

### Elektrische Werte

\* Bemessungsstrom bis 130 A  
Durchgangswiderstand < 110  $\mu$ Ohm

### Werkstoff

Kontakt Messing, versilbert

### Anschluß

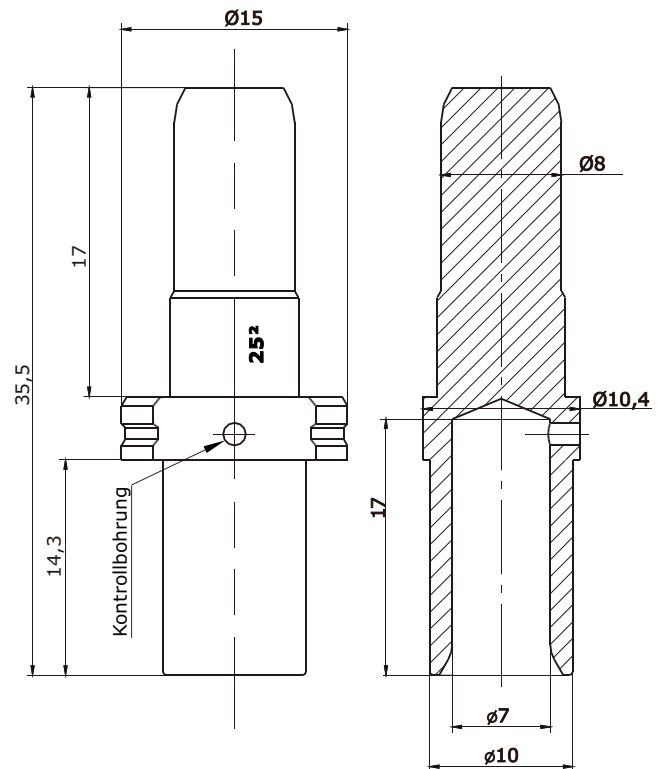
Anschlußart crimp  
Anschlußbereich 25mm<sup>2</sup>  
Abisolierlänge 17 mm  
Crimpeinstellungen sind individuell zu wählen

### Mechanische Werte

Steckzyklen 500  
Kontaktrückhaltekräfte > 60N  
Kontaktsteck- und ziehkräfte 2,0 N - 4,0 N

### Werkzeuge (nicht im Lieferumfang enthalten)

Crimpzangen-Set im Koffer,  
kompl. mit Crimpeinsätzen C0.207.00



### Hauptabmessungen

Kontaktstift