

Elektrische Werte

*Bemessungsstrom bis 100 A
Durchgangswiderstand < 110 µmOhm

Kontaktierungsart Lamellenfeder

Werkstoff

Kontakt Messing, versilbert
Lamellenfeder CuBe, versilbert

Anschluß

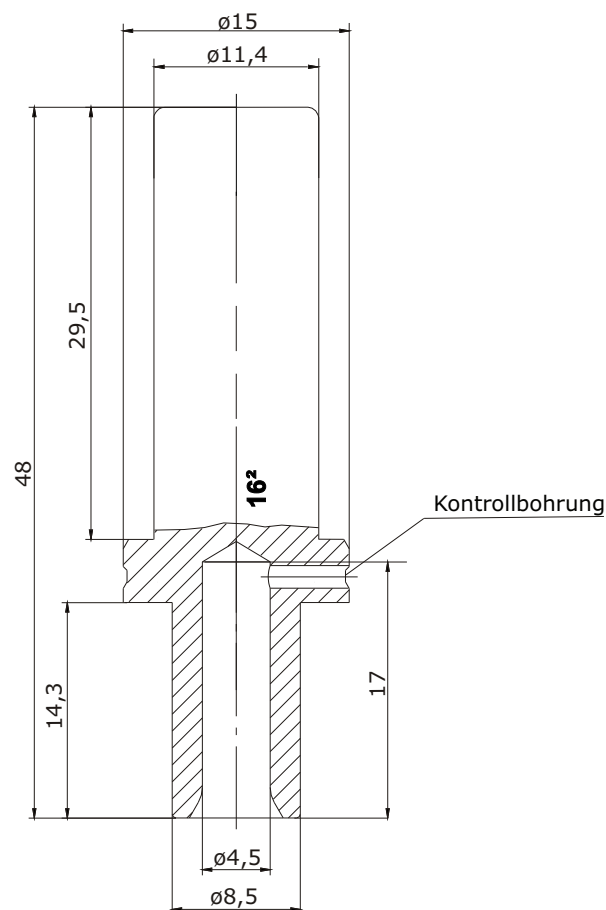
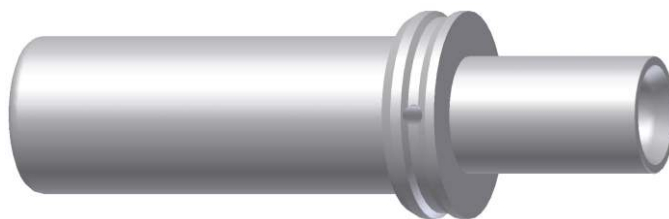
Anschlußart crimp
Anschlußbereich 16mm²
Abisolierlänge 17 mm
Crimpeinstellungen sind individuell zu wählen

Mechanische Werte

Steckzyklen 500
Kontaktrückhaltekräfte > 60 N
Kontaktsteck- und ziehkräfte 2,0 N - 4,0 N

Werkzeuge (nicht im Lieferumfang enthalten)

Crimpzangen-Set im Koffer,
kompl. mit Crimpeinsätzen C0.207.00



Hauptabmessungen

Kontaktbuchse



Electrical Data

*nominal current 100 A
contact resistance < 110 mOhm

Material

contact brass, silver plated

Termination

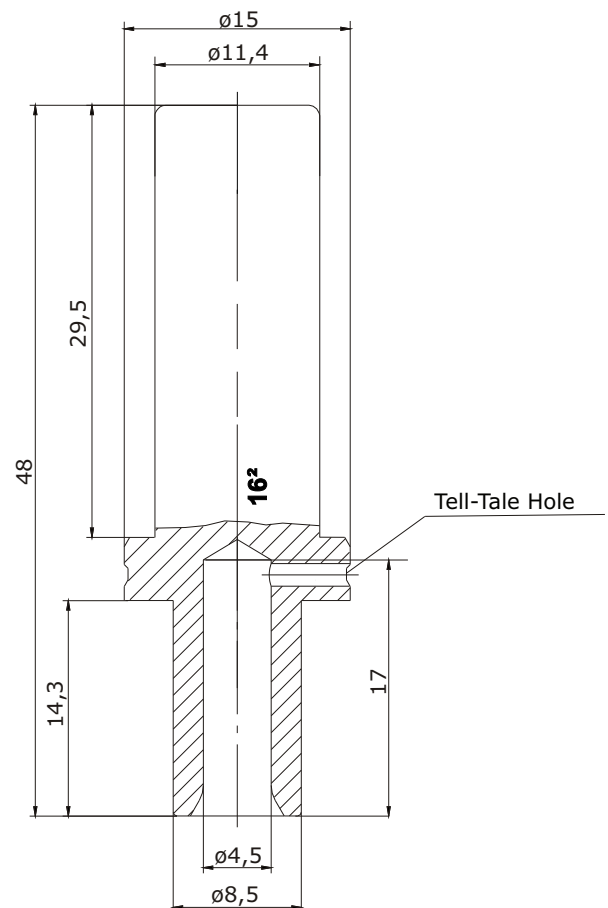
kind of termination crimp
cross section 16mm^2
stripping length 17 mm
crimp settings select individually

Mechanical Data

mating cycles 500

Tools (not included in delivery)

crimp tool-set in case,
complete with
crimping positioner order code: C0.207.00



Main Dimensions
contact socket

Copyright by INTERCONTEC Produkt GmbH, Germany.
All rights reserved in case of a patent or GM registration.
Violation will result in a claim for damages.
All data is just for information. Before utilization of the stated information
And data the user has to reassure the validity and topicality.
Specifications are subject to change without notice.