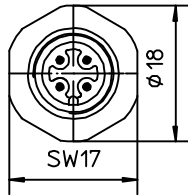
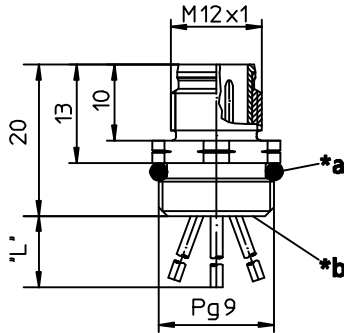




Technische Änderungen vorbehalten.



Katalogtyp: RSF.../0,5 M

- Einbaustecker für Frontmontage
- M 12 und FIXCON[®] kompatibel
- konfektioniert mit Schaltlizen "L" = 0,5m
- Gewinde einbauseitig Pg 9
- Leiterfarbencodierung nach Euro - Norm



1. Umgebungstemperatur : -25 °C / +90 °C

2. Werkstoffe

- Gehäuse : CuZn, vernickelt
- Kontaktträger : PA
- Kontakt : CuZn
- Veredelung : unternickelt und 0,8 µm vergoldet
- O - Ring : FKM

3. Mechanische Daten

- Schutzart * : IP67
- Gute Chemikalienbeständigkeit
- Die Beständigkeit muss im Einzelfall überprüft werden.

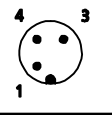
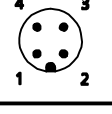
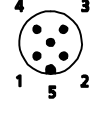
4. Elektrische Daten


- Durchgangswiderstand R_d : ≤ 5 mΩ
- Nennstrom I_n bei 40 °C : 4 A
- Nennspannung U_n : 240 V
- 5- polig 60 V
- Prüfspannung U_p : 2 kV_{eff.} / 60 s
- 5- polig 1,5 kV_{eff.} / 60 s
- Isolationswiderstand R_{is} : > 10⁹Ω
- Verschmutzungsgrad : 3

* nur im verrigeltten oder verschraubten Zustand mit geeignetem Gegenstück einbauseitig muss die Dichtigkeit mit geeigneten Maßnahmen sichergestellt werden.

*a O-Ring lose beigestellt
*b Anschlussbereich vergossen

"L"= Standardlänge der Schaltlizen
weitere techn. Daten über Schaltlizen siehe 908...

Typ	Standard - Kontaktbelegung	
	Polzahl	Farbkennung
RSF 3/0,5 M	3	 1 = braun 3 = blau 4 = schwarz
RSF 4/0,5M	4	 1 = braun 2 = weiß 3 = blau 4 = schwarz
RSF 5/0,5M	5	 1 = braun 2 = weiß 3 = blau 4 = schwarz 5 = grün / gelb

WE-3 /	 Schalksmühle	Datum	Name	Ausg.	1							
VK-MA /		Bearb.	11.11.03	Se	Name	se						
		Gepr.	20.09.06	dae	Datum	19.09.06						