

**Druckfühler bzw. Messumformer für Differenzdruck und Volumenstrom,  
incl. Anschluss-Set, kalibrierfähig, mit Modbus-Anschluss**

Wartungsfreier mikroprozessorgesteuerter **PREMASGARD® 714x-Modbus** (Serie) mit Modbus-Anschluss, Gehäuse aus schlagzähem Kunststoff, wahlweise mit/ohne Display, mit Kabelverschraubung oder M12-Steckverbinder nach DIN EN 61076-2-101, zur Messung des Differenzdrucks (max. -7000...+7000 Pa) in Luft. Incl. Anschlussset **ASD-06** (2m Anschlusschlauch, zwei Druckanschlussnippeln, Schrauben).

Der Druckfühler findet Anwendung zur Messung von Über-, Unter- oder Differenzdrücken in sauberer Luft und gasförmigen Medien. Der Einsatz erfolgt in der Reinraum-, Medizin- und Filtertechnik, in Lüftungs- und Klimakanälen, in Spritzkabinen, in Großküchen, zur Filterüberwachung und Füllstandsmessung oder zur Ansteuerung von Frequenzumrichtern. Ein **Drucksensor** mit piezoresistivem Messelement garantiert exakte Messergebnisse. Über den Modbus sind folgende Kenngrößen abrufbar: Differenzdruck [Pa], Volumenstrom [m³/h].

**Innovativer Modbusfühler** mit galvanisch getrennter RS485-Modbus-Schnittstelle, zuschaltbarem Busabschlusswiderstand, DIP-Schalter zur Einstellung der Busparameter und Busadresse im stromlosen Zustand, LEDs zur Telegrammstatusanzeige, zwei getrennte Push-in-Klemmen und großem dreizeiligem Display (beleuchtet, im 7-Segment-Bereich und Dot-Matrix-Bereich individuell programmierbar). Der Fühler ist werkseitig kalibriert, eine umgebungsbedingte Feinjustierung durch den Fachmann ist möglich.

**PREMASGARD® 714x-Modbus**



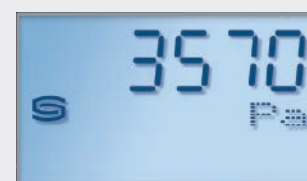
Gerätevariante mit **M12-Steckverbinder** (optional)



**TECHNISCHE DATEN**

Spannungsversorgung:	24 V AC (±20%) und 15...36 V DC
Leistungsaufnahme:	< 4,8 W / 24 V DC typisch; < 6,8 VA / 24 V AC typisch
Druckart:	Differenzdruck
Datenpunkte:	Differenzdruck [Pa], Volumenstrom [m³/h]
Messbereich Druck:	<b>-500... +500 Pa</b> oder <b>-7000...+7000 Pa</b> gerätetypabhängig, siehe Tabelle
Genauigkeit Druck:	<b>Typ 7148</b> (500 Pa): typisch ± 13 Pa <b>Typ 7147</b> (7000 Pa): typisch ± 105 Pa verglichen zu kalibriertem Referenzgerät
Über-/Unterdruck:	max. ± 50 kPa
Nullpunkt-Offset:	± 10 % Messbereich
Hysterese:	0,3 % EW
Liniarität:	< ± 1 % EW
Temp. Driftwerte:	± 0,1 % / °C
Langzeitstabilität:	± 1 % pro Jahr
Busprotokoll:	Modbus (RTU-Mode), Adressbereich 0... <b>247</b> einstellbar
Signalfilterung:	0 s / 1 s / 10 s
Druckanschluss:	mit Stutzen aus Metall für Druckschlauch Ø 6 mm
Medium:	saubere Luft und nicht aggressive, nicht brennbare Gase
medienberührende Teile:	Messing, Ni, Duroplast, Si, Epoxid, RTV, BSG, UV-Silikonel
Medientemperatur:	-20...+50 °C (temperaturkompensiert 0...+50 °C)
Umgebungstemperatur:	-30...+70 °C
Zulässige Feuchte:	0...95 % r. H. (ohne Betauung)
Gehäuse:	Kunststoff, UV-beständig, Werkstoff Polyamid, 30 % glaskugelverstärkt, mit Schnellverschlusschrauben (Schlitz / Kreuzschlitz-Kombination), Farbe Verkehrsweiß (ähnlich RAL 9016), Deckel für Display ist transparent!
Abmaße Gehäuse:	126 x 90 x 50 mm (Tyr 2)
Kabelanschluss:	<b>Kabelverschraubung</b> aus Kunststoff (M 16 x 1,5; mit Zugentlastung, auswechselbar, Innendurchmesser 10,4 mm) <b>oder</b> <b>M12-Steckverbinder</b> nach DIN EN 61076-2-101 (optional)
elektrischer Anschluss:	0,2 - 1,5 mm², über Push-In-Klemmen
Schutzklasse:	III (nach EN 60 730)
Schutzart:	<b>IP 65</b> (nach EN 60 529) im eingebauten Zustand
Normen:	CE-Konformität, elektromagnetische Verträglichkeit nach EN 61 326, EMV-Richtlinie 2014 / 30 / EU
Optional:	<b>Display mit Beleuchtung</b> , dreizeilig, programmierbar, Ausschnitt ca. 70 x 40 mm (B x H), zur Anzeige des IST-Druckes oder Volumenstroms oder eines individuell programmierbaren Anzeigewertes
<b>ZUBEHÖR</b>	siehe Tabelle
<b>ASD-06</b>	<b>Anschluss-Set</b> (Nippel gerade) (im Lieferumfang enthalten)

Display-Anzeige (zyklisch/statisch) **Modbus Tyr 2**

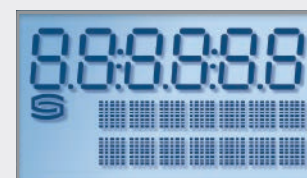


Druck



Volumenstrom

Display-Anzeige programmierbar **Modbus Tyr 2**



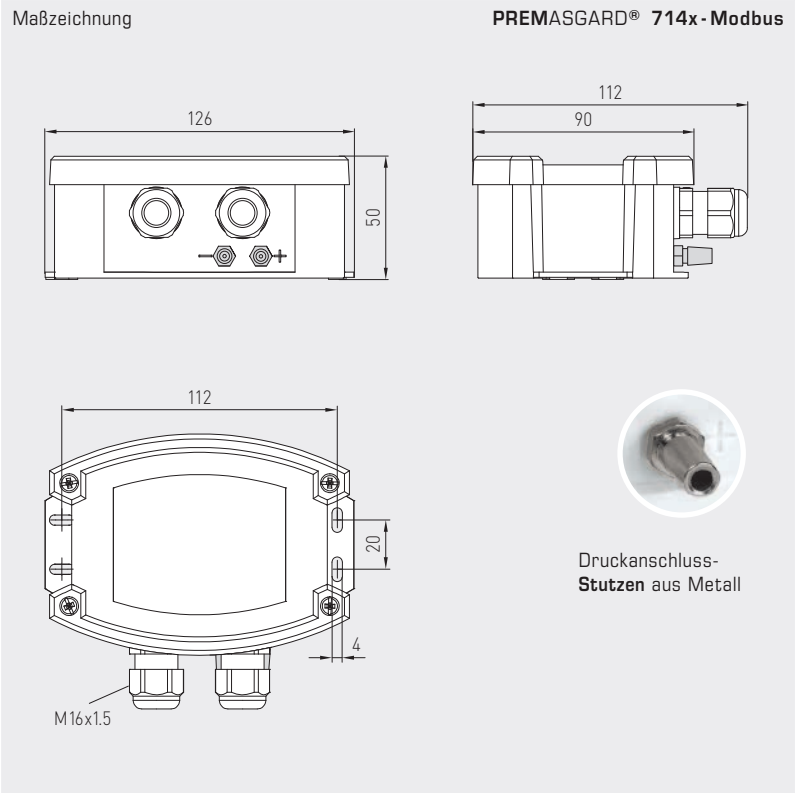


NEU

S+S REGELTECHNIK

PREMASGARD® 714x-Modbus

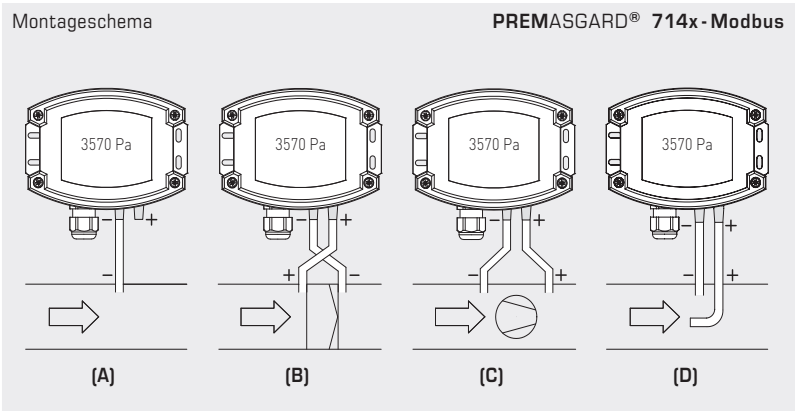
Druckfühler bzw. Messumformer für Differenzdruck und Volumenstrom, incl. Anschluss-Set, kalibrierfähig, mit Modbus-Anschluss



PREMASGARD® 714x-Modbus mit Display



Gerätevariante mit Kabelverschraubung (standardmäßig)



**ÜBERWACHUNGSARTEN:**

Die Druckanschlüsse sind am Druckschalter mit P1 (+) höherer Druck und P2 (-) niedrigerer Druck gekennzeichnet.

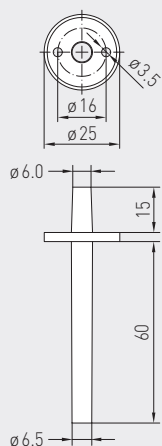
- (A) Unterdruck**  
P1 (+) wird nicht angeschlossen, ist luftseitig offen gegen Atmosphäre  
P2 (-) Anschluss im Kanal
- (B) Filter**  
P1 (+) Anschluss vor dem Filter  
P2 (-) Anschluss nach dem Filter
- (C) Ventilator**  
P1 (+) Anschluss nach dem Ventilator  
P2 (-) Anschluss vor dem Ventilator
- (D) Volumenstrom**  
P1 (+) dynamischer Druck, Anschluss in Strömungsrichtung  
P2 (-) statischer Druck, Anschluss frei von dynamischen Druckkomponenten

**Umrechnungstabelle für Druckwerte:**

Einheit =	bar	mbar	Pa	kPa	mWS
1 Pa	0,00001 bar	0,01 mbar	1 Pa	0,001 kPa	0,000101971 mWS
1 kPa	0,01 bar	10 mbar	1000 Pa	1 kPa	0,101971 mWS
1 bar	1 bar	1000 mbar	100000 Pa	100 kPa	10,1971 mWS
1 mbar	0,001 bar	1 mbar	100 Pa	0,1 kPa	0,0101971 mWS
1 mWS	0,0980665 bar	98,0665 mbar	9806,65 Pa	9,80665 kPa	1 mWS

Druckfühler bzw. Messumformer für Differenzdruck und Volumenstrom,  
incl. Anschluss-Set, kalibrierfähig, mit Modbus-Anschluss

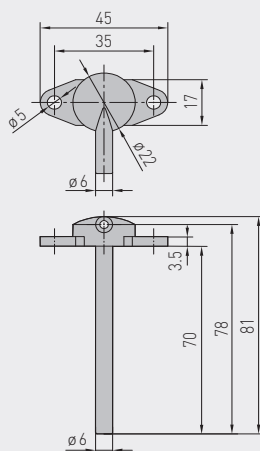
Maßzeichnung ASD-06 Anschluss-Set



ASD-06 Anschluss-Set



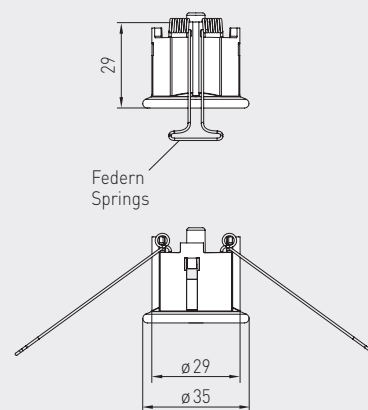
Maßzeichnung ASD-07 Anschlussnippel



ASD-07 Anschlussnippel



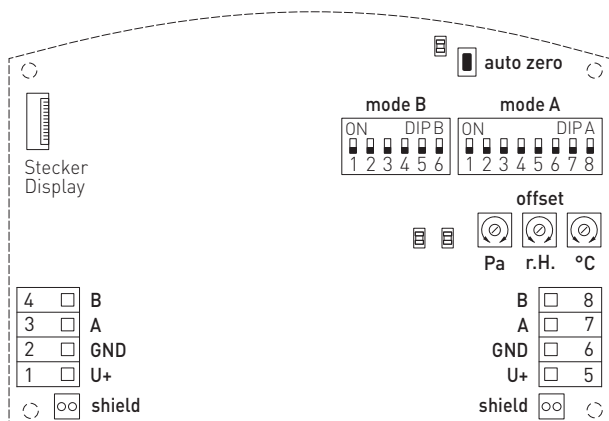
Maßzeichnung DAL-01 Druckauslass



DAL-01 Druckauslass



Schaltbild PREMASGARD® 714x-Modbus



- DIP A: Busadresse
- DIP B: Busparameter (Baudrate, Parity...)
- Telegramm-Anzeige. Empfang (LED grün) Fehler (LED rot)
- LED (interner Status)
- Reset-Taster
- Offset-Korrektur
- Schirmung

WS-03 Wetter- und Sonnenschutz (optional)





S+S REGELTECHNIK

**NEU**

PREMASGARD® 714x-Modbus

Druckfühler bzw. Messumformer für Differenzdruck und Volumenstrom,  
incl. Anschluss-Set, kalibrierfähig, mit Modbus-Anschluss

PREMASGARD® 714x-Modbus  
mit Display,  
aufklappbar



PREMASGARD® 714x-Modbus		Druckfühler bzw. Messumformer für Differenzdruck und Volumenstrom, <i>Deluxe</i>			
Messbereich Druck / Volumenstrom	Typ / WG02	Ausgang	Display	Art.-Nr.	Preis
<b>- 500...+ 500 Pa</b>	<b>7148</b>				
k = 2000 44721 m³/h	PREMASGARD 7148-Modbus	Modbus		1301-7164-0910-20V	<b>387,72 €</b>
	PREMASGARD 7148-Modbus <b>LCD</b>	Modbus	■	1301-7164-4910-20V	<b>430,92 €</b>
		<b>standardmäßig mit automatischer Nullpunktkalibrierung</b>			
<b>- 7000...+ 7000 Pa</b>	<b>7147</b>				
k = 2000 167332 m³/h	PREMASGARD 7147-Modbus	Modbus		1301-7164-0950-200	<b>333,72 €</b>
	PREMASGARD 7147-Modbus <b>LCD</b>	Modbus	■	1301-7164-4950-200	<b>376,92 €</b>
		<b>optional mit automatischer Nullpunktkalibrierung</b>		auf Anfrage	
		(bei Bestellung bitte angeben)			
Aufpreis:	Kabelanschluss mit <b>M12-Steckverbinder</b> nach DIN EN 61076-2-101			auf Anfrage	
Messbereich:	Die <b>Druckbereiche</b> sind abhängig vom Gerätetyp und über Modbus einstellbar.				

ZUBEHÖR					
<b>KA2-Modbus</b>	<b>Kommunikationsadapter</b> (USB/RS485) zur Systemanbindung			1906-1200-0000-100	<b>203,80 €</b>
<b>LA-Modbus</b>	<b>Leitungsabschlussgerät</b> (mit Abschlusswiderstand) als aktiver Busabschluss			1906-1300-0000-100	<b>76,01 €</b>
<b>ASD-06</b>	<b>Anschluss-Set</b> (im Lieferumfang enthalten) bestehend aus 2 Anschlussnippel (gerade) aus ABS, 2m Schlauch aus PVC (weich, UV-beständig) und 4 Schrauben			7100-0060-3000-000	<b>7,28 €</b>
<b>ASD-07</b>	<b>2 Anschlussnippel</b> (im 90°-Winkel) aus Kunststoff ABS			7100-0060-7000-000	<b>7,28 €</b>
<b>DAL-01</b>	<b>Druckauslass</b> für Decken- oder Wandeinbau (z.B. in Reinräumen)			7300-0060-3000-001	<b>34,07 €</b>
<b>WS-03</b>	<b>Wetter- und Sonnenschutz</b> , 200 x 180 x 150 mm, aus Edelstahl <b>V2A</b> (1.4301)			7100-0040-6000-000	<b>42,61 €</b>
weitere Informationen siehe Kapitel Zubehör!					

