



GSA 2000 N schwarz/black

Industrial Connectors:Rechteck-Steckverbinder GDM-Serie:Bauform AEN 175301-803 (DIN 43650) / ISO 4400:Gerätestecker

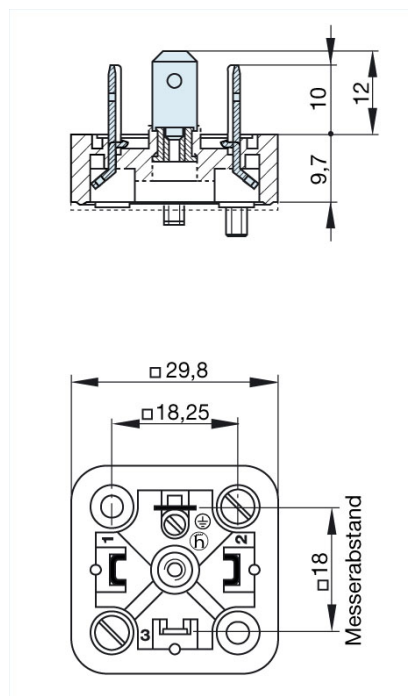
Lieferinformationen

Lieferstatus	bestellbar
Dokument erstellt am	20.05.2009

Produktbeschreibung

Beschreibung	Gerätestecker mit Einrollmutter, 2 Schrauben M 3 x 10 und 1 Schraube M 3 x 5, offene Mutter
Typ	GSA 2000 N schwarz/black
Bestell-Nr.	932 967-100
Polzahl	2 + PE
Norm	DIN EN 175 301-803-A
Gehäusefarbe	schwarz
Bauform	A

Zeichnung



Technische Daten

Bemessungsspannung	AC/DC 400 V
Bemessungsstrom	16 A
Durchgangswiderstand	<= 4 mOhm
Anschlußart	löten (Erdkontakt: Schrauben)
Gehäusebefestigung	Schrauben

Werkstoff

Kontaktflächenmaterial	Sn
Kontaktträgermaterial	PA
Gehäusematerial	PA
Umgebungsbedingungen	
Schutzgrad (IEC 60529)	IP 65 (Dichtung notwendig) (im gesteckten Zustand)
Verschmutzungsgrad	3
Temperaturbereich	-40 °C bis +125 °C
Brennbarkeitsklassen	
Kontaktträger	94 V-0
Zulassungen	
UR	UR
VDE	VDE
SEV	SEV
CSA	CSA
Verpackungseinheit	
Verpackungseinheit	200 Stück
Lieferumfang bzw. Zubehör	
Zubehör gesondert zu bestellen	(NBR) Flachdichtung GSA 200-4, Bestell-Nr. 730 843-002; (EPDM) Flachdichtung GSA 200-7, Bestell-Nr. 730 268-003