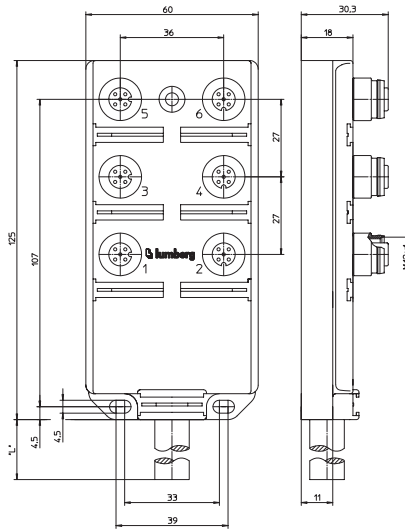
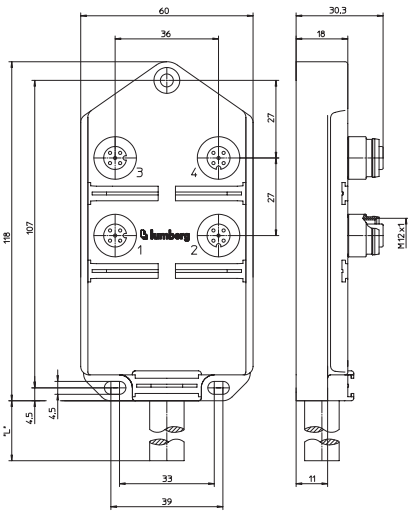
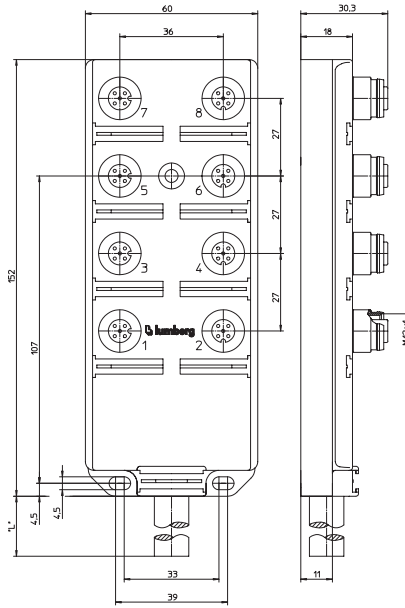


**ASBV 4 + PE**

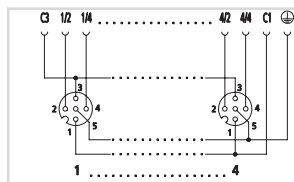
Aktor-/Sensor-Verteiler, 4-, 6- und 8-fach, kombinierte FIXCON-/M12-Buchse, 5-polig, 2 Signale pro Buchse, Erdanschluss, fest angeschlossenes Kabel

Actuator/sensor distribution box, 4, 6 and 8 ports, combined FIXCON/M12 socket, 5 poles, 2 signals per socket, earth connection, integrated control cable



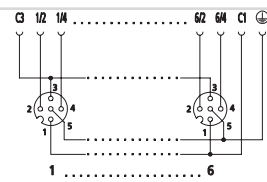
**Pinbelegung / Schaltbild**  
Pin assignment / wiring diagram

**4-fach**  
4 ports



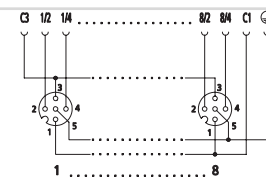
- 1 = braun / brown (C1)
- 2 = grau/rosa / grey/pink (1)
- rot/blau / red/blue (2)
- weiß/grün / white/green (3)
- braun/grün / brown/green (4)
- 3 = blau / blue (C3)
- 4 = weiß / white (1)
- grün / green (2)
- gelb / yellow (3)
- grau / grey (4)
- 5 = grün/gelb / green/yellow (PE)

**6-fach**  
6 ports



- 1 = braun / brown (C1)
- 2 = grau/rosa / grey/pink (1)
- rot/blau / red/blue (2)
- weiß/grün / white/green (3)
- braun/grün / brown/green (4)
- weiß/gelb / white/yellow (5)
- gelb/braun / yellow/brown (6)
- 3 = blau / blue (C3)
- 4 = weiß / white (1)
- grün / green (2)
- gelb / yellow (3)
- grau / grey (4)
- rosa / pink (5)
- rot / red (6)
- 5 = grün/gelb / green/yellow (PE)

**8-fach**  
8 ports















- 1 = braun / brown (C1)
- 2 = grau/rosa / grey/pink (1)
- rot/blau / red/blue (2)
- weiß/grün / white/green (3)
- braun/grün / brown/green (4)
- weiß/gelb / white/yellow (5)
- gelb/braun / yellow/brown (6)
- weiß/grau / white/grey (7)
- grau/braun / grey/brown (8)
- 3 = blau / blue (C3)
- 4 = weiß / white (1)
- grün / green (2)
- gelb / yellow (3)
- grau / grey (4)
- rosa / pink (5)
- rot / red (6)
- schwarz / black (7)
- violett / violet (8)
- 5 = grün/gelb / green/yellow (PE)



<b>Technische Daten</b>	
<b>Umgebungstemperatur</b>	-15°C / +80°C
<b>Werkstoffe</b>	
Gehäuse / Griffkörper	TPU, selbstverlöschend
Kontaktträger	PA GF, selbstverlöschend
Kontakt	CuZn, unternickelt und 0,8 µm vergoldet
Gewindebuchse / Rändelschraube/-mutter / Sechskantschraube/-mutter / Hülse	CuZn, vernickelt
O-Ring	FKM
<b>Mechanische Daten</b>	
Schutzart	IP 67 Nur im verriegelten oder verschraubten Zustand mit den dazugehörigen Gegenstücken oder Schutzkappen.
<b>Elektrische Daten</b>	
Durchgangswiderstand	≤ 5 mΩ
Nennstrom bei 40°C	4 A pro Steckplatz / 12 A max. gesamt
Nennspannung	60 V
Bemessungsspannung	63 V
Prüfspannung	1,0 kV eff. / 60 s
Isolationswiderstand	> 10 <sup>9</sup> Ω
Verschmutzungsgrad	3
<b>Zubehör (inkl.)</b>	
ZVK	2 Schutzkappen für nicht belegte Kupplungsgehäuse
ZBS	10 Beschriftungsschilder

<b>Technical data</b>	
<b>Operating temperature range</b>	-15°C / +80°C
<b>Materials</b>	
Housing / Molded body	TPU, self-extinguishing
Insert	PA GF, self-extinguishing
Contact	CuZn, pre-nickelated and 0.8 microns gold-plated
Receptacle shell / knurled screw/nut / hexagon screw/nut / sleeve	CuZn, nickel-plated
O-ring	FKM
<b>Mechanical data</b>	
Degree of protection	IP 67 Only in locked position with its proper counterparts or dust covers.
<b>Electrical data</b>	
Contact resistance	≤ 5 mΩ
Nominal current at 40°C	4 A per outlet / 12 A max. total
Nominal voltage	60 V
Rated voltage	63 V
Test voltage	1.0 kV eff. / 60 s
Insulation resistance	> 10 <sup>9</sup> Ω
Pollution degree	3
<b>Accessories (incl.)</b>	
ZVK	2 dust covers for unused sockets
ZBS	10 attachable labels

Bestellbezeichnung Designation	Ausführung Version	Mantel Outer jacket	
ASBV 4 5-256/... M	4-fach / 4 ports	PUR halogenfrei / halogen free	   
ASBV 6 5-332/... M	6-fach / 6 ports	PUR halogenfrei / halogen free	   
ASBV 8 5-242/... M	8-fach / 8 ports	PUR halogenfrei / halogen free	   

<b>Standardlängen: 5 M / 10 M</b> <b>Andere Kabellängen oder Leitungsaufbauten auf Anfrage.</b>	<b>Standard lengths: 5 M / 10 M</b> <b>Other cable lengths or cable specifications on request.</b>
--	---