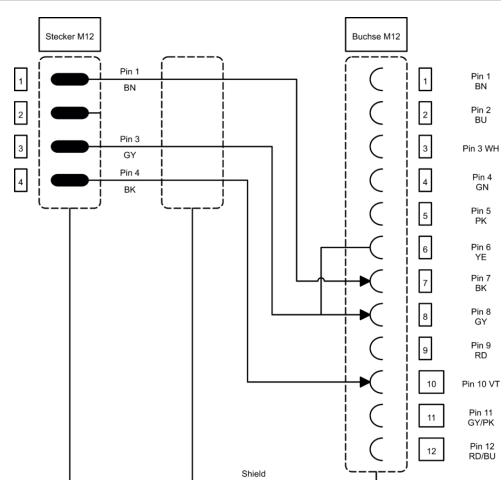
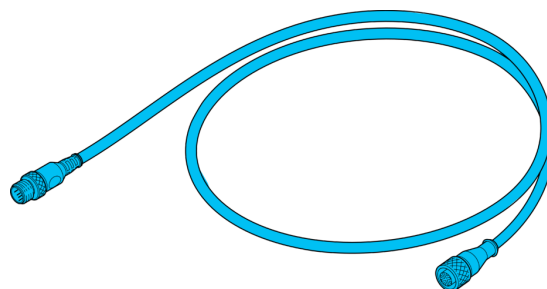


**213366**  
**VSHM-Z-0.2/4/VKM-Z/12-A-CS60**  
**Verbindungskabel**

- Abgeschirmt
- Verbindungskabel: Stecker / Kupplung
- Stabile Metallüberwurfmutter
- Hohe Schutzart



**Funktion**



<b>Technische Daten (typ.)</b>		<b>+20°C</b>	
Betriebsspannung		30 V DC	
Länge		200 mm	
Bauform		gerade / gerade	
Geeignet für		Vision Sensoren - CS 60	
Umgebungstemperatur Betrieb		-25 ... +85 °C	
Schutzart		IP 67 (bei Anzugsmoment 0,6 Nm)	
Anschluss		Buchse, M12 x 1, 12-polig	
Anschluss 2		Stecker, M12, 4-polig	
Querschnitt		0,14 x 0,14 mm (12 x)	

<b>Weitere Informationen / Zubehör</b>		<a href="https://www.di-soric.com/213366">https://www.di-soric.com/213366</a>	
--	--	---	--