


Produktinformation

0911 ANC 101

Industrial Connecting Solutions:E/A Module:E/A-Module aktiv - Stand Alone:AS-Interface:Zubehör:AS-Interface-Abzweige:0911 ANC 101

<http://e-catalog.hirschmann.com/link/57078-24228-255441-219791-219792-219798-219800-220791/de/conf/ui/state>

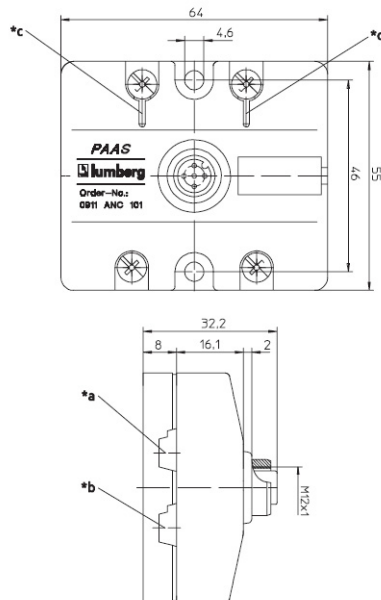
Name	0911 ANC 101
	
	AS-Interface-Abzweig zur Verbindung eines AS-Interface-Slaves über eine M12-Steckverbindung mit einem Flachkabelsystem
Lieferinformationen	
Lieferstatus	bestellbar
Produktbeschreibung	
Typ	0911 ANC 101
Bestell-Nr.	10926
Beschreibung	AS-Interface-Abzweig zur Verbindung eines AS-Interface-Slaves über eine M12-Steckverbindung mit einem Flachkabelsystem
Hinweis	Einlegen des AS-Interface Flachkabels (gelb) in Kabelschacht "LINE1". Einlegen der Zusatzspannungsversorgung (schwarzes Flachkabel) in Kabelschacht "LINE2". Ein Einsatz der Produkte in aggressiven Medien ist im Einzelfall zu überprüfen.
Gehäusefarbe	schwarz
Produkteigenschaften	Ölbeständigkeit, Vibrationsfestigkeit
Klassifizierungen	
Belden-Klasse	AS-Interface-Abzweige
Belden-Brand	Lumberg-Automation
Mechanische Daten	
Abmessungen (B x H x T)	64 mm x 55 mm x 32,2 mm
Umgebungsbedingungen	
Schutzart (IP), montiert	IP65
Werkstoffe	
Gehäusematerial / Griffkörper	PA
Elektrische Daten	
Nennstrom bei 40°C	max. 4 A

Industrial Connecting Solutions:E/A Module:E/A-Module aktiv - Stand Alone:AS-Interface:Zubehör:AS-Interface-Abzweige:0911 ANC 101

<http://e-catalog.hirschmann.com/link/57078-24228-255441-219791-219792-219798-219800-220791/de/conf/ui/state>

Bilder

Zeichnung



- *a Line 1
- *b Line 2
- *c Erdungsfeder
earthing spring

Belden Deutschland GmbH
Im Gewerbepark 2
58579 Schalksmühle
Germany
Telefon: +49 7127/14-1806
E-Mail: icos-sales@belden.com

Die auf den Webseiten veröffentlichten Informationen sind mit größtmöglicher Sorgfalt zusammengestellt. Sie unterliegen dem Vorbehalt der jederzeitigen Änderung, sowohl in technischer als auch in preislich/kommerzieller Hinsicht. Die vollständigen Informationen und Daten entnehmen sie bitte der Anwenderdokumentation. Verbindliche Aussagen können nur auf konkrete Anfragen hin abgegeben werden.