

# APEM

www.apem.com

APEM VOUS PROPOSE UN INTERRUPTEUR ULTRA PERFORMANT POUR LES INTERFACES QUI DOIVENT ÊTRE FACILEMENT IDENTIFIABLES : LE BOUTON POUSSOIR SÉRIE WP AUGMENTE LA VISIBILITÉ DE VOS FONCTIONS CRITIQUES GRÂCE À SA LARGE SURFACE D'ACTIVATION.

## Séries WP & WPG

La collerette de protection à 360° a été développée pour faciliter l'évacuation de l'eau et augmenter la robustesse de ce poussoir momentané en métal.

PANEL SWITCHES

PCB SWITCHES

LED INDICATORS

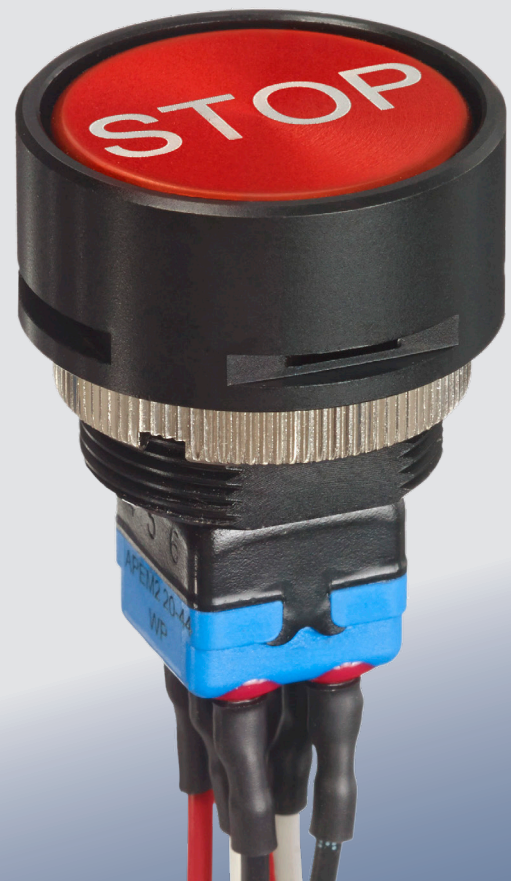
JOYSTICKS

SWITCH PANELS

### PRINCIPAUX SECTEURS

LA SÉRIE WP ET SON CACHE SÉRIE WPG SONT PARFAITEMENT ADAPTÉS POUR :

- Applications militaires
- Applications extérieures
- Applications dans des environnements difficiles



# SÉRIES WP & WPG

BOUTON POUSSOIR MOMENTANÉ À SURFACE D'ACTIVATION EXTRA-LARGE

## BÉNÉFICES CLIENT

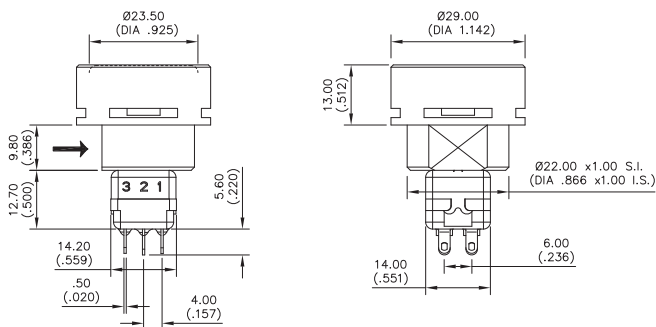
- Excellente étanchéité pour des applications en environnements difficiles (IP67 et IP69K).
- Intégration et montage très faciles : montage encastrable avec un canon circulaire de 22 mm, compact sous panneau.
- Le corps et le poussoir en métal en font un produit résistant à des forces d'appui allant jusqu'à 100N.
- La présence d'ouvertures latérales dans la collerette permet l'évacuation de l'eau et évite le gel dans des conditions climatiques extrêmes.
- L'anodisation colorisée du poussoir permet d'avoir un matériau plus résistant à l'usure et à la corrosion.

## EXPÉRIENCE UTILISATEUR

- Identification rapide et nette de la fonction : le poussoir à large diamètre (25 mm) permet d'augmenter la taille du logo et la visibilité de la surface d'activation.
- Excellent effet tactile
- Activation en toute sécurité : la collerette et le cache de sécurité (en option) protègent des appuis intempestifs lorsque le produit est positionné en extérieur.

## CARACTÉRISTIQUES PRINCIPALES

- Poussoir à large diamètre (25mm)
- IP67 et IP69K
- Double pôle
- Fonction électrique momentanée
- Sorties PCB, à fils, à cosses
- Compact sous panneau



## POSSIBILITÉS DE PERSONNALISATION

- Marquage laser.
- Anodisation du poussoir.
- Sortie à fils (type, longueur), connecteurs.

## CACHE SÉRIE WPG

- Cache à 2 positions.
- Métallique pour une haute résistance aux chocs.
- 3 types de caches de sécurité (maintenu en haut, en bas ou les deux).
- 8 couleurs disponibles pour la partie mobile.



## CONTACTS

Omni Ray AG  
Im Schörl 5  
8600 Dübendorf  
Tél. +41 44 802 28 80  
info@omniray.ch

**Omni Ray**  
Power of Automation

