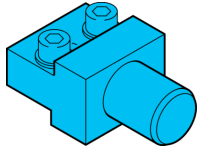
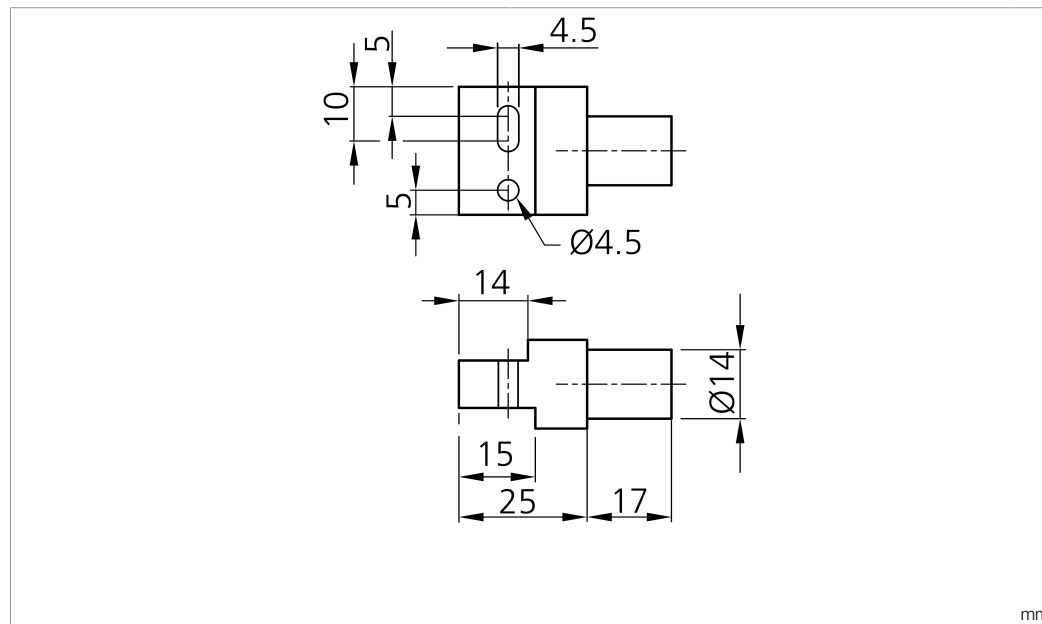


SH-BEK

Befestigungselement BEK
 Mounting element BEK
 Attache BEK

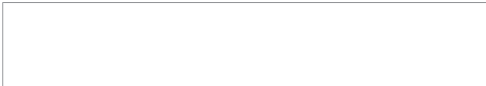


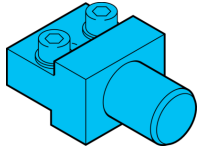
di-soric GmbH & Co. KG
 Steinbeisstraße 6
 DE-73660 Urbach
 Germany
 Tel: +49 (0) 7181/9879-0
 info@di-soric.de · www.di-soric.com



Technische Daten	Technical data	Caractéristiques techniques	+20°C, 24 V DC
Produktserie	Product series	Gamme de produits	Z-UBT-KL-PH Produkthalterung / Z-UBT-KL-PH Product bracket / Support de produit Z-UBT-KL-PH
Durchmesser A	Diameter A	Diamètre A	14 mm
Geeignet für	To be used for	Convient pour	Flächen- Punkt- und Dunkelfeldbeleuchtungen, Klemmbolzen 14 mm / Area lights, spot lights and dark field lights, Clamping pin 14 mm / Éclairages de surfaces, projecteurs et éclairages en champ sombre, Boulon de serrage 14 mm
Material	Material	Matériau	Aluminium, schwarz (eloxiert) / Aluminum, Black (Anodized) / Aluminium, Noir (Anodisé)

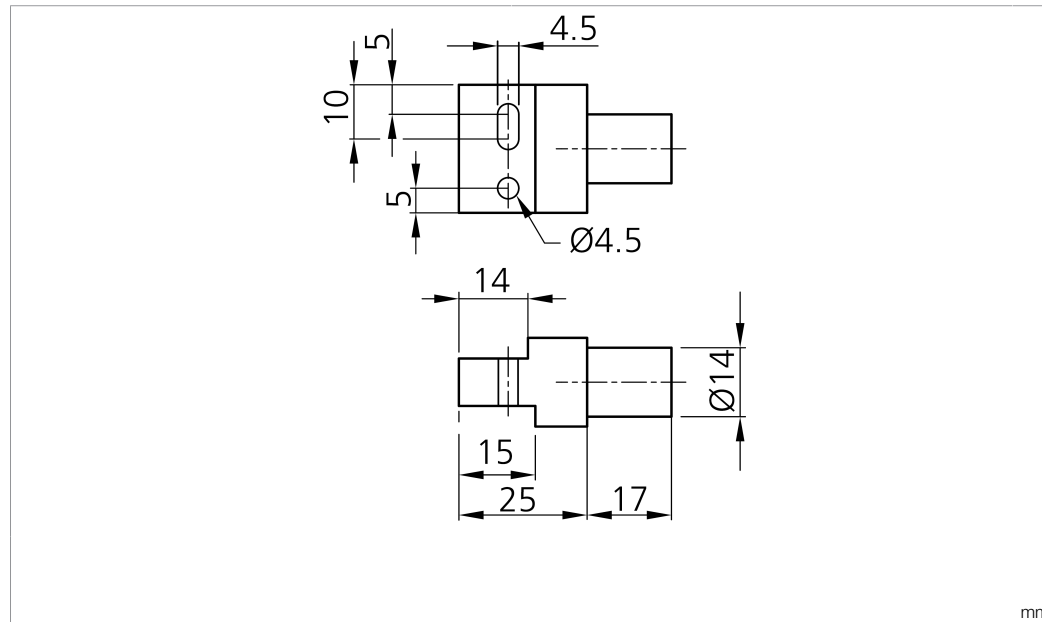
Stand 22.09.21, Änderungen vorbehalten
 As of 09/22/21, subject to change
 État 22.09.21, sous réserve de modifications





di-soric GmbH & Co. KG
 Steinbeisstraße 6
 DE-73660 Urbach
 Germany
 Tel: +49 (0) 7181/9879-0
 info@di-soric.de · www.di-soric.com

206408



mm

技术数据	+20°C, 24 V DC
产品系列	Z-UBT-KL-PH 产品支架
直径 A	14 mm
适用于	背光源、点光源和暗视野光源, 夹紧螺栓 14 mm
材料	铝, 黑色 (阳极氧化)

版本 21.09.22, 保留变更权

Systemhalter Serie HS

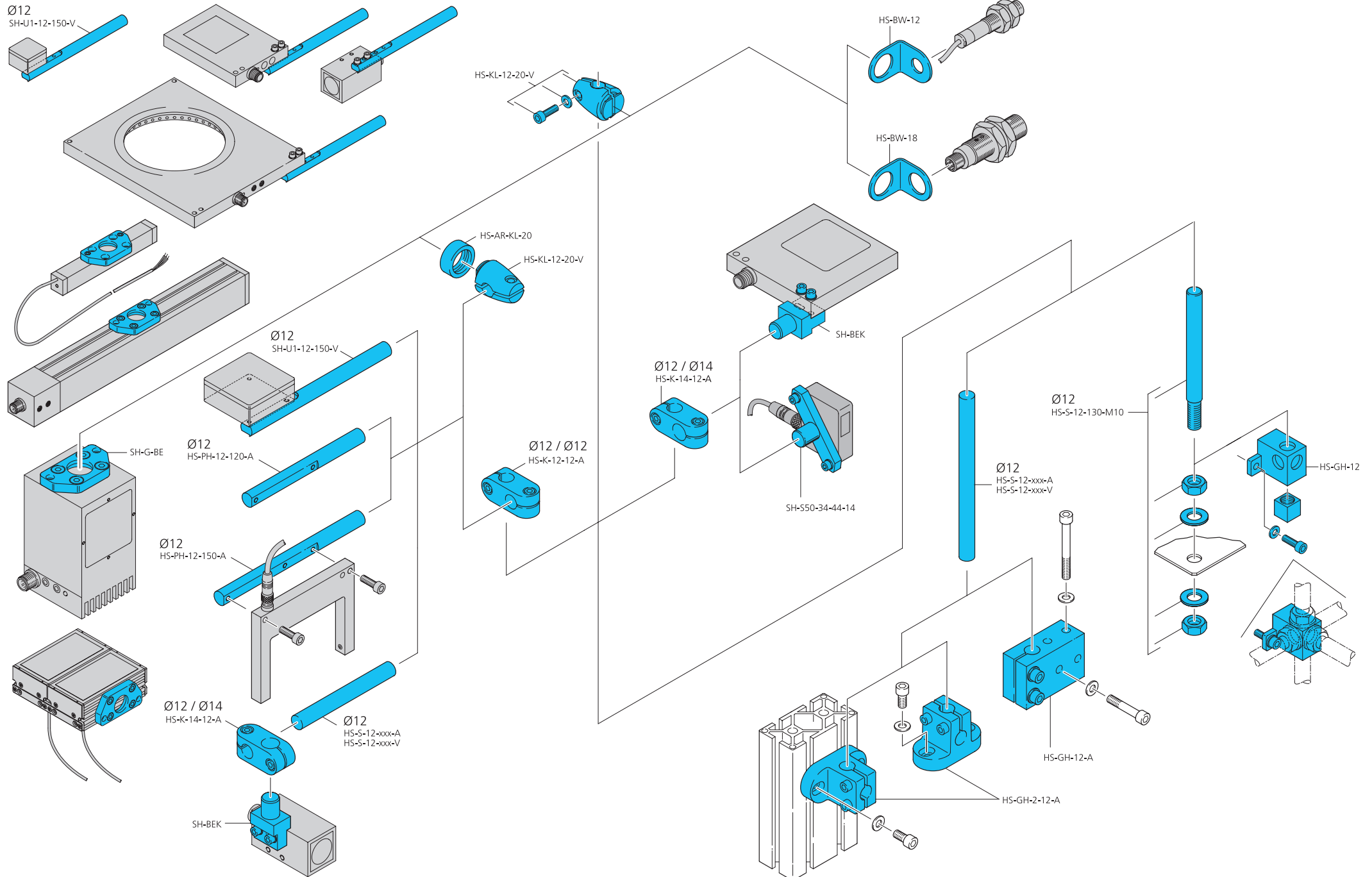
Grundhalter Ø 12 mm

System holder series HS

Basic system holder Ø 12 mm

Systèmes de fixation Série HS

12 mm du support Ø de système de base



Systemhalter Serie HS

Grundhalter Ø15 mm

System holder series HS

Basic system holder Ø15 mm

Systèmes de fixation Série HS

15 mm du support Ø de système de base

