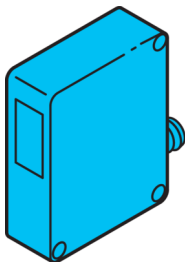


LHT 51 M 200 G3-T3

Laser-Lichttaster mit Hintergrundausblendung

Laser diffuse sensor with background suppression

Détecteurs laser à réflexion directe avec suppression d'arrière-plan



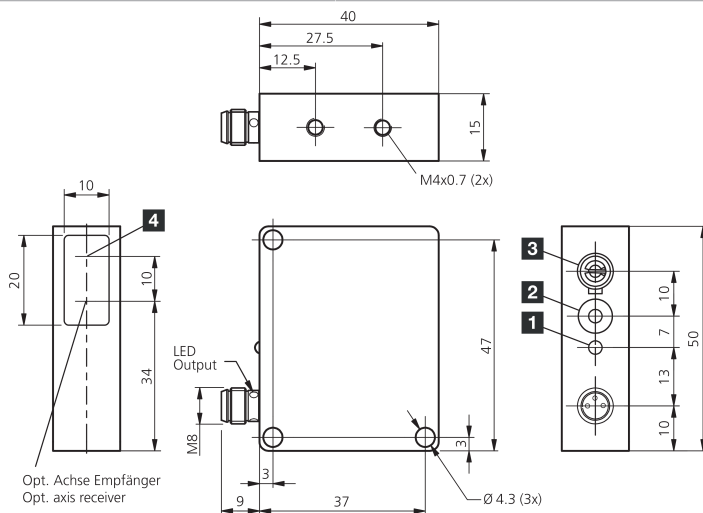
di-soric GmbH & Co. KG

Steinbeisstraße 6
DE-73660 Urbach
Germany

Tel: +49 (0) 7181/9879-0

info@di-soric.de · www.di-soric.com

208132



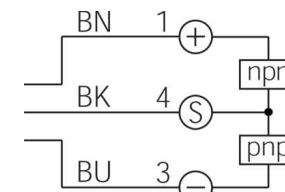
1) LED STATUS / LED STATUS / LED STATUT

2) Potentiometer / Potentiometer / Potentiomètre

3) NO/NC / NO/ NC / NO/NC

4) Optische Achse (S) / Optical axis (T) / Axe optique (È)

mm



BK : schwarz / black / noir

BN : braun / brown / marron

BU : blau / blue / bleu

Technische Daten	Technical data	Caractéristiques techniques	+20°C, 24 V DC
Lichtfarbe	Light color	Couleur de lumière	Rot / 650 nm / red / 650 nm / Rouge / 650 nm
Laserklasse	Laser class	Classe de laser	1 (IEC 60825-1)
Tastweite	Scanning range	Plage de détection	50 ... 200 mm
Betriebsspannung	Service voltage	Tension de service	10 ... 35 V DC
Leerlaufstrom (max.)	No-load current (max.)	Courant de marche à vide (max.)	25 mA (24 V DC)
Schaltausgang	Switching output	Sortie de commutation	Gegentakt, 200 mA, NO/NC / Push-pull, 200 mA, NO/NC / Push-pull, 200 mA, NO/NC
Umgebungstemperatur Betrieb	Ambient temperature during operation	Température ambiante de fonctionnement	-10 ... +50 °C
Schutzart	Protection type	Indice de protection	IP 67
Schutzklasse	Protection class	Classe de protection	III, Betrieb an Schutzkleinspannung / III, operation on protective low voltage / III, utilisation en très basse tension de sécurité

Stand 08.04.21, Änderungen vorbehalten

As of 04/08/21, subject to change

État 08.04.21, sous réserve de modifications

Funktion / Function / Fonction



Sicherheitshinweise



Laserklasse 1 Produkt

IEC 60825-1:2007

Entspricht 21 CFR, Part 1040.10

mit Ausnahme der Abweichungen gemäß Laser Notice No. 50, Juni 2007



Laserklasse 1

Sicherheitshinweis

Nicht bestimmungsgemäßer Gebrauch kann zur Aussetzung schädlicher Laserstrahlung führen. Unfallverhütungsvorschriften und Laserklasse beachten. Diese Geräte sind nicht zulässig für Sicherheitsanwendungen, insbesondere bei denen die Sicherheit von Personen von der Gerätefunktion abhängig ist. Der Einsatz der Geräte muss durch Fachpersonal erfolgen.

Safety instructions



Laserklasse 1 Produkt

IEC 60825-1:2007

Is equivalent to 21 CFR, Part 1040.10

With exception of modification according to Laser Notice No. 50, June 2007



Class 1 Laser

Safety instructions

Inproper use may result in hazardous radiation exposure. Pay attention to accident prevention rules and laser class. The instruments are not to be used for safety applications, in particular applications in which safety of persons depends on proper operation of the instruments. These instruments shall exclusively be used by qualified personnel.

Consignes de sécurité



Laserklasse 1 Produkt

IEC 60825-1:2007

Conforme à la réglementation 21 CFR, Part 1040.10

À l'exception des modifications de la notice Laser No. 50, Juin 2007



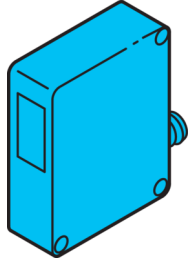
Classe laser 1

Instructions de sécurité

Une utilisation inadaptée peut engendrer une exposition dangereuse aux radiations. Respecter les instructions de sécurité et les classes des lasers. La mise en œuvre de ces appareils doit être effectuée par du personnel qualifié. Ils ne doivent pas être utilisés pour des applications dans lesquelles la sécurité des personnes dépend du bon fonctionnement du matériel.

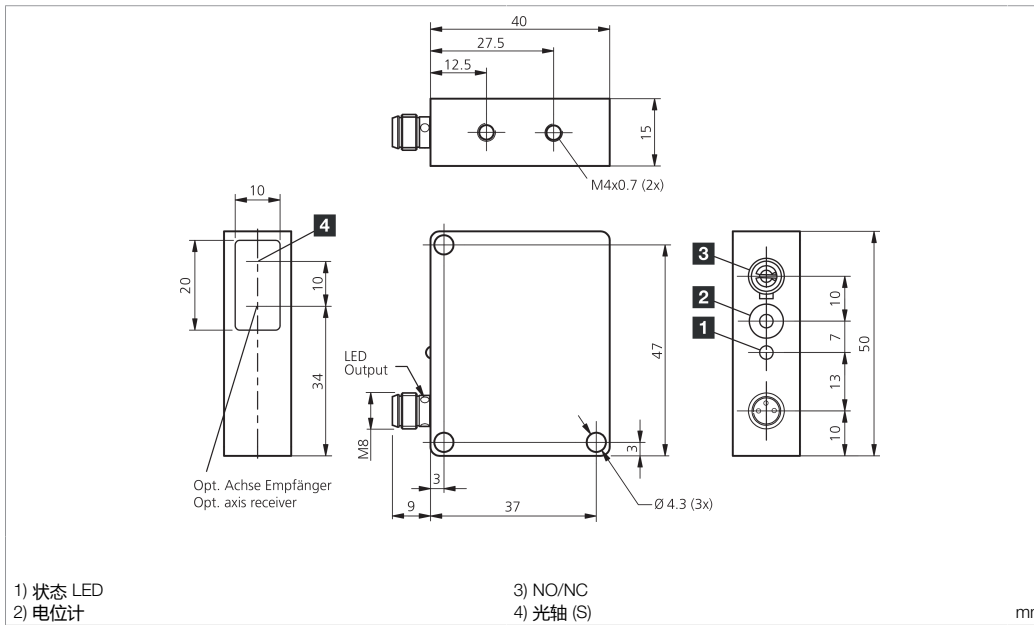
LHT 51 M 200 G3-T3

带背景抑制的激光漫反射传感器



di-soric GmbH & Co. KG
Steinbeisstraße 6
DE-73660 Urbach
Germany
Tel: +49 (0) 7181/9879-0
info@di-soric.de · www.di-soric.com

208132



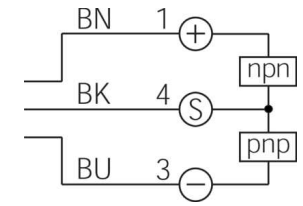
1) 状态 LED
2) 电位计

3) NO/NC
4) 光轴 (S)

mm

BK : 黑色
BN : 棕色

BU : 蓝色



技术数据

光色

激光等级

探测距离

工作电压

空载电流 (最大)

开关输出端

工作环境温度

防护等级

防护等级

+20°C, 24 V DC

红色 / 650 nm

1 (IEC 60825-1)

50 ... 200 mm

10 ... 35 V DC

25 mA (24 V DC)

推挽式, 200 mA, NO/NC

-10 ... +50 °C

IP 67

III, 在安全特低电压下工作

版本 21.04.08, 保留变更权

功能



CE

安全提示



Laserklasse 1 Produkt
IEC 60825-1:2007
符合 21 CFR, 1040.10 部分
根据“激光通告第 50 号, 2007 年 6 月”的偏差例外



激光等级 1
安全提示
不按规定使用会导致暴露在有害的激光辐射中。遵守事故预防条例和激光等级。此类设备不允许用于安全应用, 尤其是那些人身安全取决于设备功能的应用。只能由专业人士使用设备。

Laser-Lichttaster mit Hintergrundausblendung

Fremdlicht:

Starkes Fremdlicht im Erfassungsbereich des Empfängers vermeiden.

Mechanische Belastungen:

Der Sensor ist gegen mechanische Belastungen z.B. Stöße und Schläge zu schützen.

Der Sensor darf in beliebiger Einbaulage montiert werden, hierbei ist eine erschütterungsfreie und schwingungsdämpfende Montage zu beachten.

Alle gerätespezifischen Angaben zu Anschluss und Betrieb sind zu beachten.

Temperaturbereich:

Der Betrieb außerhalb dem angegebenen Temperaturbereich ist nicht zulässig.

Schaltfunktion zum Einrichten auf NO (Linksanschlag) stellen.

Potentiometer 4 Umdrehungen gegen den Uhrzeigersinn drehen.
Der Ausgang ist ausgeschaltet, die LED ist erloschen.

- Objekt positionieren
- Potentiometer langsam im Uhrzeigersinn drehen, bis der Ausgang schaltet und beide LEDs permanent leuchten

Schaltfunktion wählen:

- Schaltfunktion NO/NC wählen

Pflegehinweis:

Die optischen Scheiben sind mit einem weichen, staubfreien Tuch zu reinigen.

Laser diffuse sensor with background suppression

Ambient light:

Avoid strong ambient shining into the detection range of the receiver.

Mechanical loads:

The sensor has to be protected against mechanical stress for example shocks and impacts.

The sensor can be mounted in any position, however a vibration-free or vibration-dampening assembly must be observed.

Please consider all device-specific details covering connection and operation.

Temperature range:

Operation outside the specified temperature range is not allowed.

Set the switching function to NO (turn left).

Turn the potentiometer 4 times counter clockwise. The output is switched on, the LED is off.

- Bring the object into position
- Turn slowly the potentiometer counter clockwise until the switching signal is ON both LEDs are flashing permanently

Select switching function:

- Select switching function NO/NC

Care instructions:

The optical plate should be cleaned with a soft, lint-free cloth.

Détecteur laser à réflexion directe avec suppression d'arrière-plan

Lumière ambiante :

Éviter les lumières intenses dans le champ du récepteur.

Charges mécaniques :

Le capteur doit être protégé contre les chocs et impacts.

Le capteur peut être monté dans toutes les positions, toutefois, le montage devra se faire sans vibrations.

Vérifier les détails techniques concernant le raccordement et le fonctionnement du produit.

Plage de température :

Le fonctionnement en dehors de la plage définie n'est pas autorisé.

Réglez le fonctionnement NO (position gauche).

Tournez le potentiomètre 4 tours dans le sens anti-horaire.
La sortie est active, la LED est éteinte.

- Positionnez l'objet à détecter
- Tournez lentement le potentiomètre dans le sens anti-horaire jusqu'à ce que le signal soit actif, les deux LED clignotent en permanence

Sélection du mode de fonctionnement:

- Sélectionnez le fonctionnement NO ou NC

Précautions :

Le nettoyage de l'optique devra se faire avec un chiffon doux non pelucheux.

