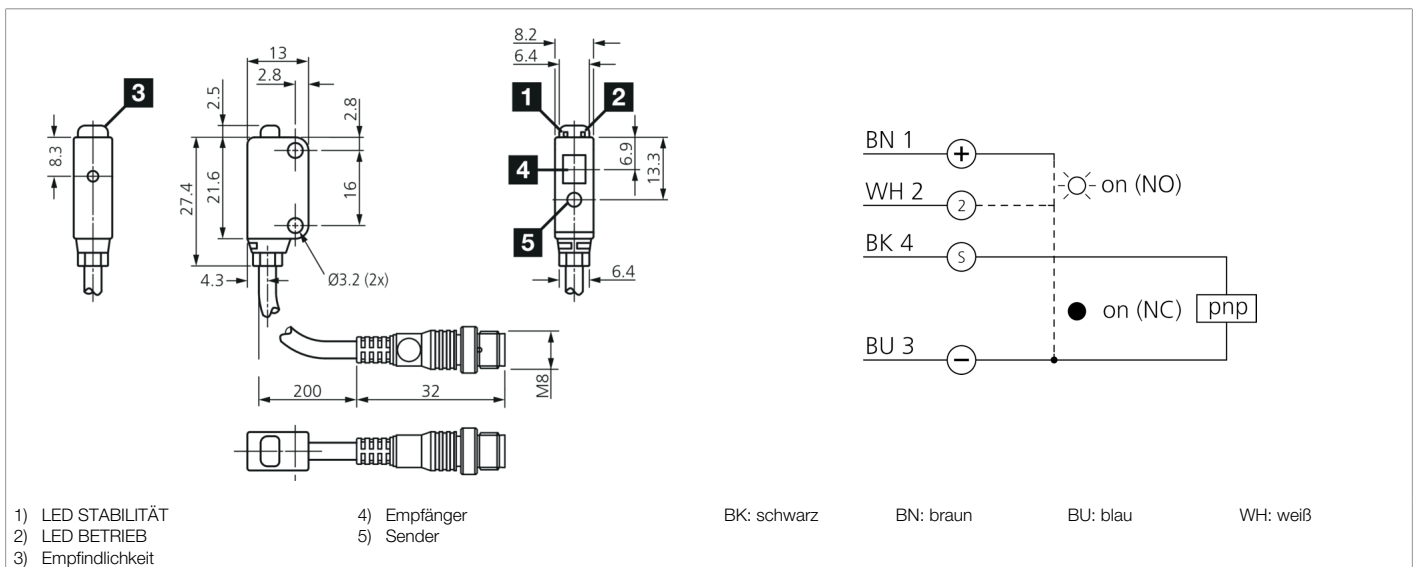




**207262**  
**LT 21 K 300 P3-K-T4**  
**Laser-Lichttaster**

- Hohe Reichweiten bei kleiner Bauform
- Hohe Auflösung
- Sichtbares Rotlicht bei kleinem Leuchtfleck
- Empfindlichkeit einstellbar
- LED Schaltzustandsanzeige



Funktion										

Technische Daten (typ.)	+20°C, 24 V DC
Betriebsspannung	10,8 ... 26,4 V DC
Leerlaufstrom (max.)	15 mA
Isolationsspannungsfestigkeit	1.000 V
Gehäuseabmaße	22 x 13 x 8,5 mm
Gehäusematerial	Kunststoff
Material	Acryl (Fenster)
Schutzklasse	III, Betrieb an Schutzkleinspannung
Funktionsprinzip	Lichttaster
Auswertung	digital
Bauform	Quader
Schaltausgang	pnp, 50 mA, NO/NC
Lichtquelle	Laser
Laserklasse	1 (IEC 60825-1)
Farbe	Rot
Wellenlänge	655 nm
Modulation	getaktet
Fremdlichtsicherheit	3 kLx
Tastweite	45 ... 300 mm
Auflösung	Ø 1,0 mm (bei Betriebsreichweite 300 mm)

**207262****LT 21 K 300 P3-K-T4****Laser-Lichttaster**

<b>Technische Daten (typ.)</b>	<b>+20°C, 24 V DC</b>
Kleinste erkennbares Objekt	Ø 0,01 mm (Golddraht)
Schalthysterese (max.)	20 %
Empfindlichkeitseinstellung	Potentiometer
Schaltfrequenz	1.000 Hz
Ansprechzeit	0,50 ms
Umgebungstemperatur Betrieb	-10 ... +55 °C
Vibrations-/Schockfestigkeit	10 ... 500 Hz / 1,5 mm / 10 G
Schutzart	IP 67
Anschluss	Pigtail, 0,2 m, M8, 4-polig
Anschlusskabel	TK ... /4
<b>Weitere Informationen / Zubehör</b>	<b><a href="https://www.di-soric.com/207262">https://www.di-soric.com/207262</a></b>