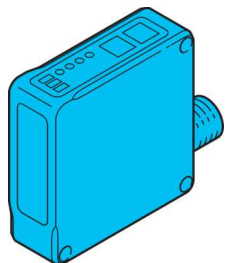


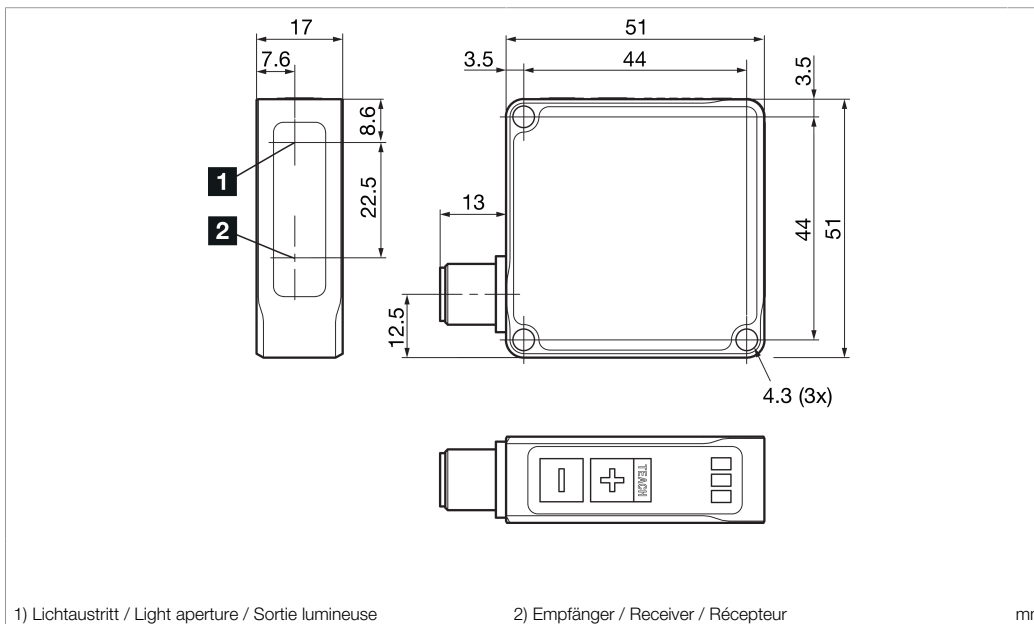
LVHT52-500G3-B4

Laser-Abstandssensor
Laser distance sensors
Détecteur de distance à laser



di-soric GmbH & Co. KG
Steinbeisstraße 6
DE-73660 Urbach
Germany
Tel: +49 (0) 7181/9879-0
info@di-soric.de · www.di-soric.com

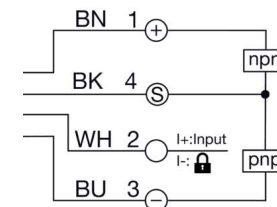
213036



1) Lichtaustritt / Light aperture / Sortie lumineuse

2) Empfänger / Receiver / Récepteur

mm



BK : schwarz / black / noir
BN : braun / brown / marron

BU : blau / blue / bleu
WH : weiß / white / blanc

Technische Daten	Technical data	Caractéristiques techniques	+20°C, 24 V DC
Laserklasse	Laser class	Classe de laser	1 (IEC 60825-1)
Erfassungsbereich	Detection range	Zone de détection	50 ... 500 mm
Betriebsspannung	Service voltage	Tension de service	18 ... 30 V DC
Schaltausgang	Switching output	Sortie de commutation	Gegentakt, 100 mA, NO/NC / Push-pull, 100 mA, NO/NC / Push-pull, 100 mA, NO/NC
Schnittstelle	Interface	Interface	IO-Link V1.1, COM2, Smart Sensor Profile / IO-Link V1.1, COM2, Smart Sensor Profile / IO-Link V1.1, COM2, Profils Smart Sensor
Umgebungstemperatur Betrieb	Ambient temperature during operation	Température ambiante de fonctionnement	0 ... +50 °C
Schutzart	Protection type	Indice de protection	IP 67
Schutzklasse	Protection class	Classe de protection	III, Betrieb an Schutzkleinspannung / III, operation on protective low voltage / III, utilisation en très basse tension de sécurité

Stand 23.03.22, Änderungen vorbehalten
As of 03/23/22, subject to change
État 23.03.22, sous réserve de modifications

Funktion / Function / Fonction

UL LISTED
IND. CONT. EQ. 29W7
Enclosure Type 1 Supply Class 2

NFPA 79 Applications only. For adapters providing field wiring means refer to product information or customer support.

Sicherheitshinweise

Laserklasse 1 Produkt
IEC 60825-1:2007
Entspricht 21 CFR, Part 1040.10
mit Ausnahme der Abweichungen gemäß Laser Notice No. 50, Juni 2007

Laserklasse 1
Sicherheitshinweis
Nicht bestimmungsgemäßer Gebrauch kann zur Aussetzung schädlicher Laserstrahlung führen. Unfallverhütungsvorschriften und Laserklasse beachten. Diese Geräte sind nicht zulässig für Sicherheitsanwendungen, insbesondere bei denen die Sicherheit von Personen von der Gerätefunktion abhängig ist. Der Einsatz der Geräte muss durch Fachpersonal erfolgen.

Safety instructions

Laserklasse 1 Produkt
IEC 60825-1:2007
Is equivalent to 21 CFR, Part 1040.10
With exception of modification according to Laser Notice No. 50, June 2007

Class 1 Laser
Safety instructions
Inproper use may result in hazardous radiation exposure. Pay attention to accident prevention rules and laser class. The instruments are not to be used for safety applications, in particular applications in which safety of persons depends on proper operation of the instruments. These instruments shall exclusively be used by qualified personnel.

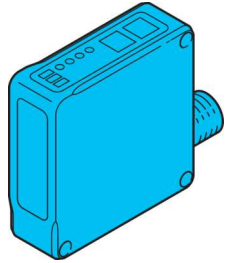
Consignes de sécurité

Laserklasse 1 Produkt
IEC 60825-1:2007
Conforme à la réglementation 21 CFR, Part 1040.10
À l'exception des modifications de la notice Laser No. 50, Juin 2007

Classe laser 1
Instructions de sécurité
Une utilisation inadaptée peut engendrer une exposition dangereuse aux radiations. Respecter les instructions de sécurité et les classes des lasers. La mise en œuvre de ces appareils doit être effectuée par du personnel qualifié. Ils ne doivent pas être utilisés pour des applications dans lesquelles la sécurité des personnes dépend du bon fonctionnement du matériel.

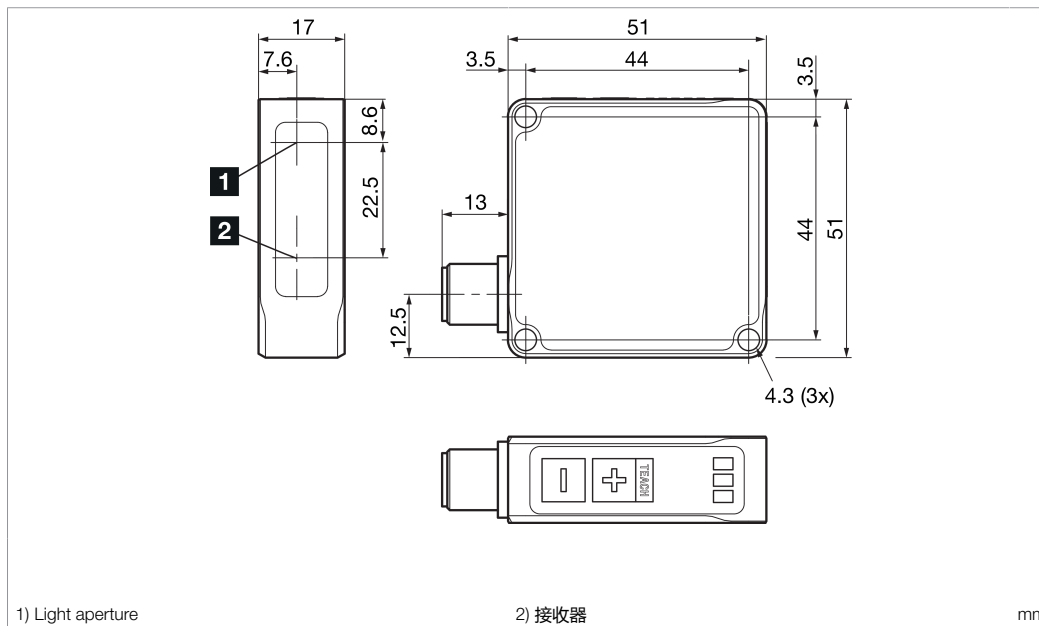
LVHT52-500G3-B4

激光距离传感器



di-soric GmbH & Co. KG
Steinbeisstraße 6
DE-73660 Urbach
Germany
Tel: +49 (0) 7181/9879-0
info@di-soric.de · www.di-soric.com

213036



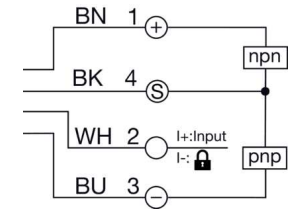
1) Light aperture

2) 接收器

mm

BK : 黑色
BN : 棕色

BU : 蓝色
WH : 白色



技术数据

激光等级

探测范围

工作电压

开关输出端

接口

工作环境温度

防护等级

防护等级

+20°C, 24 V DC

1 (IEC 60825-1)

50 ... 500 mm

18 ... 30 V DC

推挽式, 100 mA, NO/NC

IO-Link V1.1, COM2, Smart Sensor Profile

0 ... +50 °C

IP 67

III, 在安全特低电压下工作

版本 22.03.23, 保留变更权

功能



NFPA 79 Applications only. For adapters providing field wiring means refer to product information or customer support.

IND. CONT. EQ. 29W7
Enclosure Type
1 Supply Class 2



安全提示



Laserklasse 1 Produkt

IEC 60825-1:2007

符合 21 CFR, 1040.10 部分

根据“激光通告第 50 号, 2007 年 6 月”的偏差例外

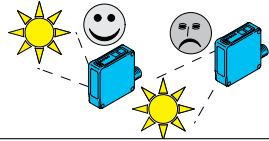


激光等级 1

安全提示

不按规定使用会导致暴露在有害的激光辐射中。遵守事故预防条例和激光等级。此类设备不允许用于安全应用, 尤其是那些人身安全取决于设备功能的应用。只能由专业人士使用设备。

Allgemeine Hinweise



Fremdlicht:

Fremdlicht im Erfassungsbereich des Empfängers ist zu vermeiden.

Im Sensormode Speed ist der Einfluss von Fremdlicht zu unterbinden.

General notes

Ambient light:

Avoid strong ambient light in the detection range of the receiver.

In sensor mode Speed, the influence of ambient light is to be prevented.

Remarques générales

Lumière ambiante :

Éviter toute lumière extérieure dans la zone de détection du récepteur.

Lorsque le capteur est en mode « Speed », il convient d'éviter toute influence de la lumière extérieure.

Mechanische Belastungen:

Der Sensor ist gegen mechanische Belastungen z.B. Stöße und Schläge zu schützen.

Mechanical loads:

The sensor is to be protected from mechanical loads such as shocks and impacts.

Charges mécaniques :

Le capteur doit être protégé contre les sollicitations mécaniques, par ex. les coups et chocs.

Montage:

Der Sensor kann in beliebiger Einbaulage montiert werden, hierbei ist eine erschütterungsfreie und schwingungsdämpfende Montage zu beachten. Die gerätespezifischen Angaben zu Anschluss und Betrieb sind zu beachten.

Befestigen Sie den Sensor an den Befestigungsbohrungen

- Maximales Drehmoment von M4 Befestigungsschrauben: 1,4 Nm
- Das Gehäuse darf sich nicht verformen, mechanische Spannungen sind zu vermeiden

Assembly:

The sensor may be mounted in any position, as long as mounting is performed free of vibration. Device-specific information on connection and operation must be observed.

Mount the sensor at the mounting holes

- Maximum torque of M4 mounting screws: 1.4 Nm
- The housing must not be bent out of shape; mechanical tension must be avoided

Montage :

Le capteur peut être monté dans n'importe quelle position, à condition d'assurer l'absence de secousses et de vibrations. Les données relatives au raccordement et au fonctionnement de l'appareil doivent être prises en compte.

Fixez le capteur sur les trous de fixation

- Couple maximal des vis de fixation M4 : 1,4 Nm
- Le boîtier ne doit pas se déformer, les tensions mécaniques sont à éviter

Erfassungsbereich:

Der Gerätemittelpunkt befindet sich an der Frontscheibe des Sensors. Das Objekt muss sich innerhalb des Erfassungsbereichs befinden!

Der Blindbereich vom Nullpunkt bis zum Anfang des Erfassungsbereichs ist zu beachten.

Ist keine Erkennung möglich, wird dies über LED3 (rot Dauerlicht) angezeigt.

Detection range:

The device zero point is found on the front of the sensor. The object must be located within the detection range!

The blind range of the zero point from the start of the detection range is to be observed.

If detection is not possible, this is displayed by way of LEDs (constant red light).

Zone de détection :

La position zéro de l'appareil se trouve sur la face avant du capteur. L'objet doit se trouver dans la zone de détection !

L'angle mort, de la position zéro au début de la zone de détection, doit être respecté.

Si aucune détection n'est possible, cela est indiqué via la LED3 (lumière rouge permanente).

Temperaturverhalten:

Der Betrieb außerhalb angegebenen Temperaturbereichs ist nicht zulässig.

Die Aufwärmzeit des Sensors nach dem Einschalten beträgt 20 Minuten.

Temperature range:

Operation outside of the specified temperature range is not allowed.

Warm-up time for the sensor after switching on is 20 minutes.

Comportement à la température :

Le fonctionnement en dehors de la plage de température indiquée n'est pas autorisé.

Le temps de chauffe du capteur après la mise en marche est de 20 minutes.

Sichtfeld und Frontscheibe:

Der Sensor ist so anzubringen, dass sich keine Fremdobjekte im Bereich der Frontscheibe und im Sichtfeld des Sensors befinden.

Es ist zu beachten, dass sich kein Schmutz auf der Frontscheibe befindet. Die Frontscheibe ist mit einem weichen staubfreien Tuch zu reinigen.

Field of view and front panel:

The sensor is to be attached in such a way that no foreign objects are located in the area of the front panel and in the field of view of the sensor.

There may be no dirt on the front panel. The front panel is to be cleaned with a soft, dust-free cloth.

Champ de vision et face avant :

Il faut monter le capteur de manière à ce qu'il n'y ait aucun objet étranger au niveau de la face avant ni dans le champ de vision du capteur.

Il faut s'assurer que la face avant est exempte de saleté. Il convient de nettoyer la face avant à l'aide d'un chiffon doux et exempt de poussière

Ausrichtung Sensor und Objekt:

Bitte befolgen Sie folgende Hinweise um einen möglichst zuverlässigen und genauen Messwert zu erhalten.

Für Standardanwendungen wird die Messachse im rechten Winkel zur Objektoberfläche ausgerichtet.

Direkte Reflexionen in den Empfänger sind zu vermeiden.

Bitte beachten Sie die Orientierung des Sensors bei:

- 1 Objekten mit Farbkanten
- 2 Objekten mit Stufen
- 3 runden Objekten
- 4 der Konturvermessung

Alignment of sensor and object:

Please follow specifications in order to obtain the most reliable and precise measured value possible.

For standard applications, the measuring axis is aligned at a right angle to the surface of the object.

Avoid direct reflections into the receiver.

Pay attention to the orientation of the sensor:

- 1 Objects with colored edges
- 2 Object with steps
- 3 Round objects
- 4 Contour measurement

Alignement du capteur et de l'objet

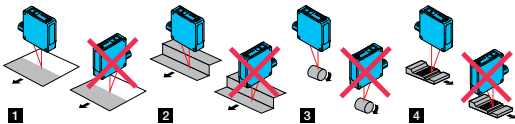
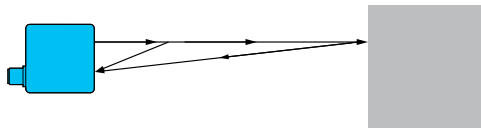
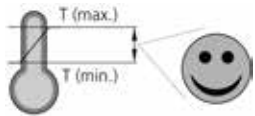
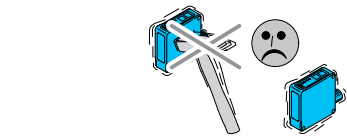
Veuillez respecter les consignes suivantes pour obtenir une valeur de mesure la plus précise et la plus fiable possible.

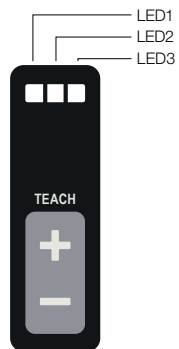
Pour les applications standard, l'axe de mesure est placé à angle droit par rapport à la surface de l'objet.

Il faut éviter les réflexions directes dans le récepteur.

Respecter l'orientation du capteur avec :

- 1 des objets avec arêtes de couleur,
- 2 des objets à niveaux,
- 3 des objets ronds et
- 4 la mesure des contours.





Anzeigeelemente

LED-Anzeige

LED1	grün	Sensor betriebsbereit
	blinkt grün	IO-Link Kommunikation aktiv
LED2	gelb	Schaltausgang 1 aktiv
LED3	rot	keine Erkennung möglich → Prüfen, ob Objekt im Erkennungsbereich
	blinkt rot	Signal schwach → Objektorientierung optimieren, Sensormode „Power“ aktivieren

Display elements

LED display:

LED1	Green	Sensor ready
	flashes green	IO-Link communication active
LED2	yellow	Switching output 1 active
LED3	Red	Detection not possible → Check whether object is in detection range
	flashes red	Signal weak → Optimize object orientation, Activate sensor mode „Power“

Éléments d'affichage

Affichage LED

LED1	vert	Capteur prêt à l'emploi
	clignote en vert	Communication IO-Link active
LED2	jaune	Sortie de commutation 1 active
LED3	rouge	Aucune détection possible → Vérifier que l'objet est situé dans la zone de détection
	clignote en rouge	Signal faible → Optimiser l'orientation de l'objet, activer le mode de détection « Power »

Tastatur Bedienung

Schaltausgang einstellen

Der Sensor kann im Schaltpunktmodus (Single Point Mode) oder im Fenstermodus (Window Mode) betrieben werden

A Schaltpunkt auf Objekt teachen (Schaltpunktmodus)

- Objekt positionieren für Teachpunkt (TP)
- **+** 2 Sek. drücken, Schaltpunkt 1 (SP1) ist mit Funktionsreserve geteacht
- Ist der Abstand geringer als der minimale Erkennungsabstand erfolgt keine Objekterkennung
- Ist der Abstand außerhalb des Erfassungsbereichs wird der maximale Schaltabstand geteacht

B Fensterfunktion teachen (Fenstermodus)

- Objekt für Schaltpunkt (SP1) positionieren
- **+** 4 Sek. drücken, Schaltpunkt 1 ist geteacht
- Objekt für Schaltpunkt 2 (SP2) positionieren
- **+** kurz drücken, Schaltpunkt 2 und Fenster sind geteacht
- Ist der Abstand bei SP1 oder SP2 außerhalb des Messbereichs wird der maximale Schaltabstand für diesen Schaltpunkt geteacht.

NO/NC umschalten

- **+** 6 Sek. drücken, der Schaltausgang wird umgeschaltet

Schaltpunkt verschieben

Durch kurzes Drücken von **+** und **-** lässt sich der Schaltpunkt in kleinen Schritten verschieben.

- Schaltpunkt vom Sensor weg verschieben: kurzes Drücken von **+**
- Schaltpunkt zum Sensor hin verschieben: kurzes Drücken von **-**

Werkseinstellung rücksetzen

- Versorgungsspannung trennen
- Versorgungsspannung anlegen und gleichzeitig
- Taste **+** für mindestens 3 Sekunden betätigen
- LED2 (gelb) blinkt und bestätigt das Rücksetzen auf die Werkseinstellung

Operation of keyboard

Adjust switch output

The sensor can be operated in Single Point Mode or in Window Mode

A Teach switching point to object (Switching Point Mode)

- Position object for teach point (TP)
- Press **+** for 2 seconds, switching point 1 (SP1) is taught with functional reserve
- If the distance is less than the minimal detection distance, the object is not detected
- If the distance is outside the detection range, the maximum switching distance is taught

B Teach window function (Window Mode)

- Position object for switching point (SP1)
- **+** Press for 4 seconds, switching point 1 is taught with functional reserve
- Position object for switching point 2 (SP2)
- Press **+** briefly, switching point 2 and window are taught
- If the distance for SP1 or SP2 is outside the measuring range, the maximum switching distance for this switching point is taught.

NO/NC changeover

- **+** () Press for 6 seconds, the switching output is changed over

Move switching point

Briefly pressing **+** and **-** moves the switching point in small steps.

- Move switching point away from sensor: Briefly press **+**
- Move switching toward sensor: Briefly press **-**

Reset factory setting

- Disconnect supply voltage
- Connect supply voltage and simultaneously
- actuate button **+** for at least 3 seconds
- LED2 (yellow) flashes and confirms reset to factory setting

Commande au moyen du clavier

Régler la sortie de commutation

Le capteur peut être exploité en mode « Point de commutation » (Single Point Mode) ou en mode fenêtre (Window Mode)

A Programmer par apprentissage le point de commutation sur l'objet (mode « Point de commutation »)

- Positionner l'objet pour le point d'apprentissage (TP)
- Appuyer sur **+** pendant 2 secondes. Le point de commutation 1 (SP1) est programmé par apprentissage avec la réserve de fonctionnement
- Si la distance est inférieure à la distance de détection minimale, il n'y a aucune détection d'objet
- Si la distance est en dehors de la zone de détection, la portée de détection maximale est programmée par apprentissage

B Programmer par apprentissage la fonction de fenêtre (mode fenêtre)

- Positionner l'objet pour le point de commutation (SP1)
- Appuyer sur **+** pendant 4 secondes. Le point de commutation 1 est programmé par apprentissage
- Positionner l'objet pour le point de commutation 2 (SP2)
- Appuyer brièvement sur **+**. Le point de commutation 2 et la fenêtre sont programmés par apprentissage
- Si la distance pour SP1 ou SP2 est en dehors de la plage de mesure, la portée de détection maximale pour ce point de commutation est programmée par apprentissage.

Basculer entre NO et NC

- Appuyer sur **+** pendant 6 secondes. La sortie de commutation bascule

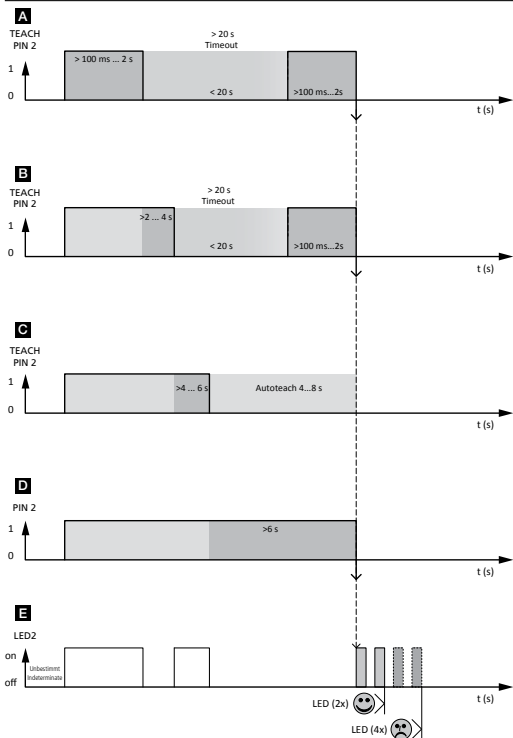
Déplacer le point de commutation

De courtes pressions sur **+** et **-** permettent de déplacer le point de commutation par petits pas.

- Pour éloigner le point de commutation du capteur : Appuyer brièvement sur **+**
- Pour rapprocher le point de commutation du capteur : Appuyer brièvement sur **-**

Réinitialiser les réglages d'usine

- Couper la tension d'alimentation
- Appliquer la tension d'alimentation et
- Appuyer simultanément sur la touche **+** pendant au moins 3 secondes
- La LED2 (jaune) clignote. Cela confirme la réinitialisation des réglages d'usine



Multifunktionseingang Pin2

Funktionen ohne IO-Link (Werkseinstellung: Teach und Tastatur sperren)

Tastatur ist gesperrt, wenn PIN 2 kontinuierlich auf \ominus liegt

- A** Fensterfunktion teachen (Fenstermodus)
- Objekt für Schaltpunkt (SP1) positionieren
 - 100ms bis 2s Pin 2 aktivieren
 - Objekt für Schaltpunkt (SP2) positionieren
 - 100ms bis 2s Pin 2 aktivieren
- B** 2 Punkt Teach (Schaltpunktmodus)
- Objekt oder Hintergrund positionieren für Teachpunkt 1
 - 2s bis 4s Pin 2 aktivieren
 - Objekt oder Hintergrund positionieren für Teachpunkt 2
 - 100ms bis 2s Pin 2 aktivieren
 - Der Schaltpunkt ist zwischen Objekt und Hintergrund geteacht
- C** Autoteach-(Schaltpunktmodus)
- 4s bis 6s Pin 2 aktivieren
 - für 4 ... 8 Sek. werden vorbeifahrende Objekte geteacht
 - Schnelles Blinken der LED (2 Hz) signalisiert den Teachvorgang
 - Der Schaltpunkt ist zwischen Objekt und Hintergrund geteacht
- D** NO/NC wechseln
- mindestens 6s Pin 2 aktivieren
- E** Statusmeldungen
- LED2 gelb blinkt (2x) Teach / Wechsel erfolgreich
 - LED2 gelb blinkt (4x) Teach nicht erfolgreich

Multi-function input Pin2

Functions without IO-Link (factory setting: block teach and keyboard)

Keyboard is blocked if PIN 2 is continually on \ominus

- A** Teach window function (Window Mode)
- Position object for switching point (SP1)
 - Activate Pin 2 100ms to 2 sec
 - Position object for switching point (SP2)
 - Activate Pin 2 100ms to 2 sec
- B** 2 point teach (Switching Point Mode)
- Position object or background for teaching point 1
 - Activate Pin 2 for 2 to 4 sec
 - Position object or background for teaching point 2
 - Activate Pin 2 100ms to 2 sec
 - The switching point between object and background is taught
- C** Autoteach (Switching Point Mode)
- Activate Pin 2 for 4 to 6 sec
 - For 4 to 8 sec, passing objects are taught
 - Quick flashing of LED (2 Hz) signals the teaching process
 - The switching point between object and background is taught
- D** NO/NC changeover
- Activate Pin 2 at least 6 sec
- E** Status notifications
- LED2 flashes yellow (2x) teach / changeover successful
 - LED2 flashes yellow (4x) teach not successful

Entrée multifonction Broche 2

Fonctions sans IO-Link (réglage d'usine : bloquer l'apprentissage et le clavier)

Le clavier est bloqué si la broche 2 est en continu sur \ominus

- A** Programmer par apprentissage la fonction de fenêtre (mode fenêtre)
- Positionner l'objet pour le point de commutation (SP1)
 - Activer la broche 2 de 100 ms à 2 s
 - Positionner l'objet pour le point de commutation (SP2)
 - Activer la broche 2 de 100 ms à 2 s
- B** Apprentissage 2 points (mode « Point de commutation »)
- Positionner l'objet ou l'arrière-plan pour le point d'apprentissage 1
 - Activer la broche 2 de 2 à 4 s
 - Positionner l'objet ou l'arrière-plan pour le point d'apprentissage 2
 - Activer la broche 2 de 100 ms à 2 s
- C** Autoapprentissage (mode « Point de commutation »)
- Activer la broche 2 de 4 à 6 s
 - Les objets qui passent sont programmés par apprentissage pendant 4 à 8 secondes
 - Un clignotement rapide des LED (2 Hz) indique le processus d'apprentissage
 - Le point de commutation est programmé par apprentissage entre l'objet et l'arrière-plan
- D** Basculer entre NO et NC
- Activer la broche 2 pendant au moins 6 s
- E** Messages de statut
- La LED2 jaune clignote (2x) Apprentissage / Changement réussi
 - La LED2 jaune clignote (4x) Apprentissage non réussi

Funktionen mit IO-Link Konfiguration

Mit IO-Link steht alternativ folgende Funktion zur Verfügung:

Teach und Laser deaktivieren

Der Laser ist deaktiviert wenn PIN 2 kontinuierlich auf \ominus liegt, der letzte Messwert wird eingefroren.

Functions with IO-Link configuration

Alternatively, the following function is available with IO-Link:

Deactivate teach and laser

The laser is deactivated when PIN 2 is continually on \ominus , and the last measured value is frozen:

Fonctions avec configuration IO-Link

La fonction suivante est également disponible avec IO-Link :

Désactiver l'apprentissage et le laser

Le laser est désactivé lorsque la broche 2 est en continu sur \ominus . La dernière valeur de mesure est gelée.

IO-Link Schnittstelle

Octet 0	bit offset	31	30	29	28	27	26	25	24
	subindex	1							
	element bit	15	14	13	12	11	10	9	8
Octet 1	bit offset	23	22	21	20	19	18	17	16
	subindex	1							
	element bit	7	6	5	4	3	2	1	0
Octet 2	bit offset	15	14	13	12	11	10	9	8
	subindex	2							
	element bit	7	6	5	4	3	2	1	0
Octet 3	bit offset	7	6	5	4	3	2	1	0
	subindex	////	////	////	////	////	3	////	4

Prozessdaten IO-Link

1	Messwert in mm
2	Skalierung
3	Stabilitätsbit (NOK bei geringer Reflektivität des Objekts, oder keine Messung möglich)
4	Schaltzustand SSC1

IO-Link Interface

Process data IO-Link

1	Measured value in mm
2	Scaling
3	Stability bit (NOK in case of low reflectivity of object or no measurement possible)
4	Switching state SSC1

Interface IO-Link

Données de processus IO-Link

1	Valeur de mesure en mm
2	Mise à l'échelle
3	Bit de stabilité (NOK dans le cas d'une faible réflectivité de l'objet ou si aucune mesure n'est possible)
4	Statut de commutation SSC1

Parameter IO-Link (Auswahl)

Allgemeine Parameter

- Schaltpunkte in mm einstellbar
- Hysterese in mm einstellbar
- Einstellung Schaltpunkt-Logik: NO/NC
- Sender ein- und ausschalten: über Kommando
- Einschalt- und Ausschaltverzögerung

Sensormode

Werksauslieferung: Standard

Durch die Wahl des Sensormode lässt sich der Sensor auf spezifische Anwendungen optimieren.

	Standard	Power	Speed
Genauigkeit	+	+	+
Schaltfrequenz *	+	-	++
Eignung helle Objekte	+	-	+
Eignung dunkle Objekte	+	++	+
Fremdlichtfestigkeit	+	o	-
Schaltfrequenz	LVHT 52	100Hz	20Hz 200Hz

* bei Werksauslieferung: Filter Median, 3 Messwerte

Filterfunktionen

Werksauslieferung: Filter Median, 3 Messwerte

- Durch Aktivierung von Filtern kann das Rauschen von Messwerten reduziert und dadurch die Genauigkeit erhöht werden. Durch Verwendung von Filtern vergrößert sich die Ansprechzeit des Sensors. Je höher die Anzahl der berücksichtigten Messwerte in der Filterfunktion ist, desto länger ist die Reaktionszeit auf Abstandveränderungen.

- Folgende Filterfunktionen stehen zur Verfügung:

Mittelwert Filter: Filter wird verwendet um Messwerte zu glätten, Anzahl der Messwerte in Filter 2, 4, 8, 16, 32, 64, 128, 256, 512, 1024

Median Filter: Filter wird verwendet um einzelne Messfehler zu unterdrücken, Anzahl der Messwerte für Filter 3-1023 (ungerade Werte)

Parameter IO-Link (selection)

General parameters

- Switching points can be adjusted in mm
- Hysteresis can be adjusted in mm
- Adjusting switching point logic: NO/NC
- Switch transmitter on and off: by way of command
- Delay in switching on and off

Sensor mode

Factory delivery: Standard

by selecting Sensor mode, the sensor can be optimized for specific applications.

	Standard	Power	Speed
Accuracy	+	+	+
Switching frequency *	+	-	++
Suitability of light objects	+	-	+
Suitability of dark objects	+	++	+
Insensitivity to ambient light	+	o	-
Switching frequency	LVHT 52	100Hz	20Hz 200Hz

* at factory delivery: Filter median: 3 measured values

Filter functions

Factory delivery: Filter median: 3 measured values

- Activation of filters reduces measured value noise and thereby increase precision. Use of filters increases the activation time of the sensor. The higher the number of measured values taken into account in the filter function, the longer the reaction time to changes in distance.
- The following filter functions are available:

Average filter: Filter is used to smoothen measured values, number of measured values in filter 2, 4, 8, 16, 32, 64, 128, 256, 512, 1024

Median filter: Filter is used to suppress individual measuring errors, number of measured values for filter 3-1023 (odd values)

Paramètres IO-Link (sélection)

Paramètres généraux

- Points de commutation réglables en mm
- Hystérésis réglable en mm
- Réglage de la logique de point de commutation : NO/NC
- Mise en marche et arrêt de l'émetteur : via la commande
- Activation et désactivation différées

Mode de détection

À la livraison : Standard

La sélection du mode de détection permet d'optimiser le capteur pour des applications spécifiques.

	Standard	Power	Speed
Précision	+	+	+
Fréquence de commutation *	+	-	++
Adéquation pour objets clairs	+	-	+
Adéquation pour objets sombres	+	++	+
Résistance à la lumière extérieure	+	o	-
Fréquence de commutation	LVHT 52	100 Hz	20 Hz 200 Hz

* à la livraison : filtre médian, 3 valeurs de mesure

Fonctions de filtres

À la livraison : filtre médian, 3 valeurs de mesure

- L'activation de filtres permet de réduire le bruit des valeurs de mesure et par conséquent d'améliorer la précision. L'utilisation de filtres augmente le temps de réponse du capteur. Plus le nombre de valeurs de mesure prises en compte dans la fonction de filtre est élevé, plus le temps de réponse aux changements de distance est long.

- Les fonctions de filtres suivantes sont disponibles :

Filtre de valeurs moyennes : ce filtre permet de lisser les valeurs de mesure. Nombre de valeurs de mesure dans le filtre : 2, 4, 8, 16, 32, 64, 128, 256, 512 ou 1024

Filtre médian : ce filtre permet de supprimer les erreurs de mesure individuelles. Nombre de valeurs de mesure du filtre : 3-1023 (valeurs impaires)

Diagnose IO-Link

Diagnose in Prozessdaten

Stabilitätsbit (NOK bei geringer Reflektivität Objekt oder keine Messung möglich)

Diagnosedaten (nicht rücksetzbar)

- Device Status
- Temperatur intern aktuell/maximal
- Betriebsstunden
- Anzahl Einschaltvorgänge
- Reflektivität Objekt in %:
0% kein Objekt / Objekt zu dunkel
100% ideal
<10% zu geringe Reflektivität

Diagnosedaten (rücksetzbar)

- Anzahl Schaltvorgänge
- Minimaler/maximaler Messwert

IO-Link diagnostics

Diagnostics in process data

Stability bit (NOK in case of low reflectivity of object or no measurement possible)

Diagnostic data (not resettable)

- Device status
- Current/maximum internal temperature
- Operating hours
- Number of times switched on
- Reflectivity of object in %:
0% no object / object too dark
100% ideal
<10% reactivity too low

Diagnostic data (not resettable)

- Number of times switched
- Minimum/maximum measured value

Diagnostic IO-Link

Diagnostic dans les données de processus

Bit de stabilité (NOK dans le cas d'une faible réflectivité de l'objet ou si aucune mesure n'est possible)

Données de diagnostic (non réinitialisables)

- Statut de l'appareil
- Température interne actuelle/maximale
- Heures de service
- Nombre de procédures de mise en marche
- Réflectivité d'objet en % :
0 % aucun objet/Objet trop sombre
100 % idéale
<10 % réflectivité trop faible

Données de diagnostic (réinitialisables)

- Nombre d'opérations de commutation
- Valeur de mesure minimale/maximale