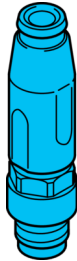


BS-Z-8-UND

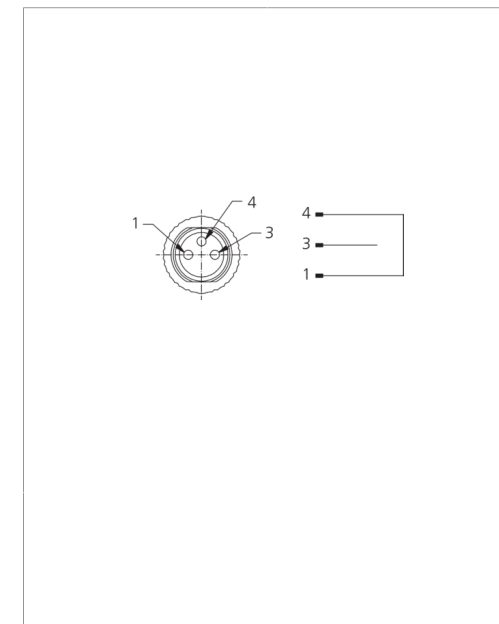
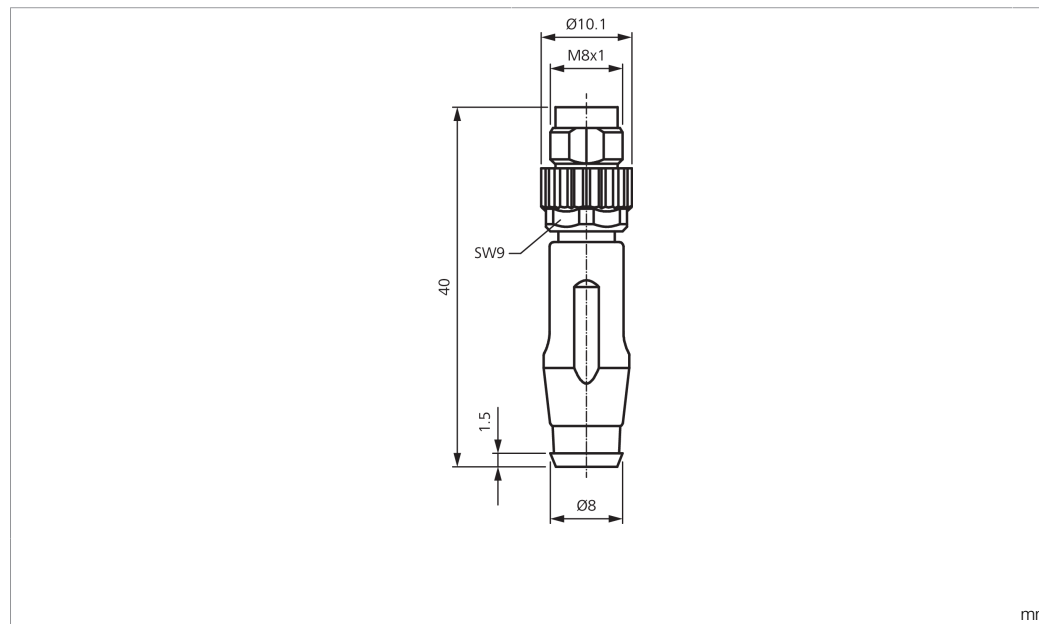
Kurzschlussstecker
Shorting plug
Fiche de court-circuit



di-soric GmbH & Co. KG
Steinbeisstraße 6
DE-73660 Urbach
Germany
Tel: +49 (0) 7181/9879-0
info@di-soric.de · www.di-soric.com



Stand 11.11.21, Änderungen vorbehalten
As of 11/11/21, subject to change
État 11.11.21, sous réserve de modifications

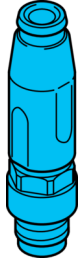


Technische Daten	Technical data	Caractéristiques techniques	+20°C, 24 V DC
Funktionsprinzip	Operating principle	Principe de fonctionnement	UND/ODER / AND/OR / ET/OU
Betriebsspannung	Service voltage	Tension de service	60 V DC
Besonderheiten	Characteristics	Particularités	Metallmutter / Metal nut / Écrou métallique
Geeignet für	To be used for	Convient pour	Logikverteiler AV4-UND/ODER / Logic distributor AV4 AND/OR / Distributeurs logiques AV4-UND/ODER
Umgebungstemperatur Betrieb	Ambient temperature during operation	Température ambiante de fonctionnement	-30 ... +80 °C
Schutzart	Protection type	Indice de protection	IP 67
Anschluss 1	Connection 1	Raccordement 1	Stecker, M8, 3-polig / Connector, M8, 3-pin / Connecteur, M8, 3 pôles
Anschluss 2	Connection 2	Raccordement 2	Nicht verfügbar / Not available / Pas disponible

Sicherheitshinweise	Safety instructions	Consignes de sécurité
Allgemeiner Sicherheitshinweis WARNUNG! Kein Sicherheitsbauteil gemäß 2006/42/EG und EN 61496-1 /-2! Darf nicht zum Personenschutz eingesetzt werden! Nichtbeachtung kann zu Tod oder schwersten Verletzungen führen! Nur bestimmungsgemäß verwenden!	General safety notice WARNING! Not a safety component pursuant to 2006/42/EG and EN 61496-1/-2! May not be used for personal protection! Non-compliance can lead to death or serious injuries! Only use as directed!	Consigne de sécurité générale AVERTISSEMENT ! Ce produit n'est pas un composant de sécurité au sens des réglementations 2006/42/CE et NF EN 61496-1/-2 ! Ne pas l'utiliser pour la protection des personnes ! Le non-respect de cette consigne peut entraîner la mort ou des blessures graves ! N'utiliser le produit que selon son utilisation conforme !

BS-Z-8-UND

短路插头

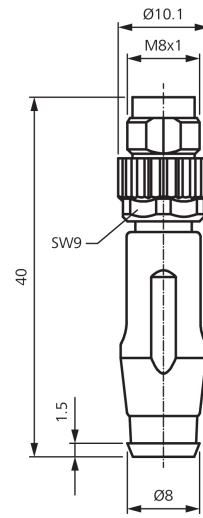


di-soric GmbH & Co. KG
 Steinbeisstraße 6
 DE-73660 Urbach
 Germany
 Tel: +49 (0) 7181/9879-0
 info@di-soric.de · www.di-soric.com

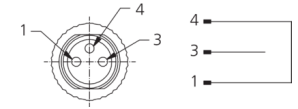
203682



版本 21.11.11, 保留变更权



mm



技术数据

工作原理

工作电压

特点

适合用于

工作环境温度

防护等级

连接 1

连接 2

+20°C, 24 V DC

AND/OR

60 V DC

金属螺母

逻辑转换器 AV4-AND/OR

-30 ... +80 °C

IP 67

插头, M8, 3 针

无法使用

安全提示



一般安全提示

警告！没有符合 2006/42/EU 和 EN 61496-1 /-2 标准的安全结构件！不得用于人身安全保护！不遵守规定会导致死亡或重伤危险！仅按规定使用！