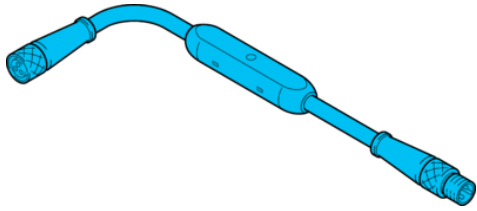


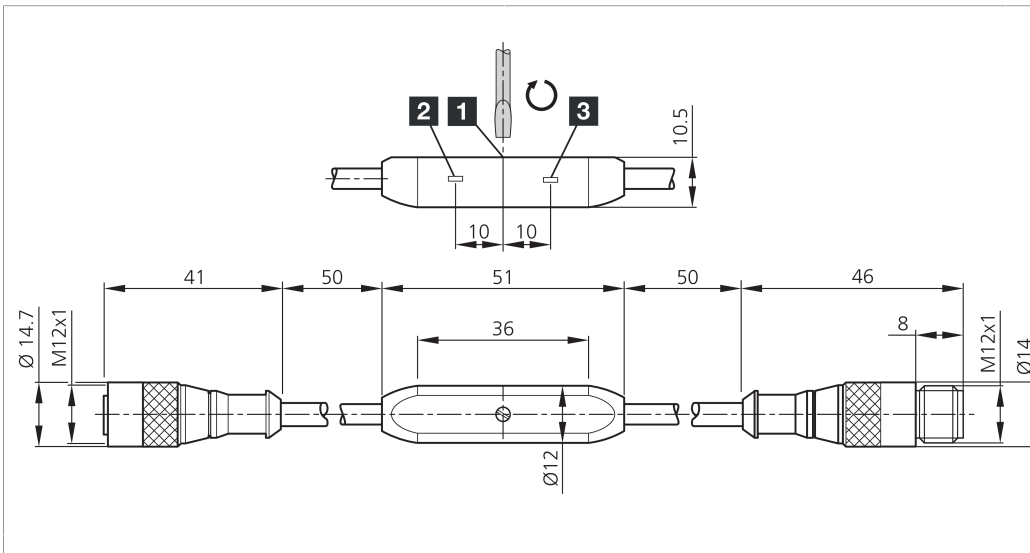
# VKHM-Z/VSM-Z/I

Funktionsadapter  
Function adapters  
Adaptateurs multifonctions

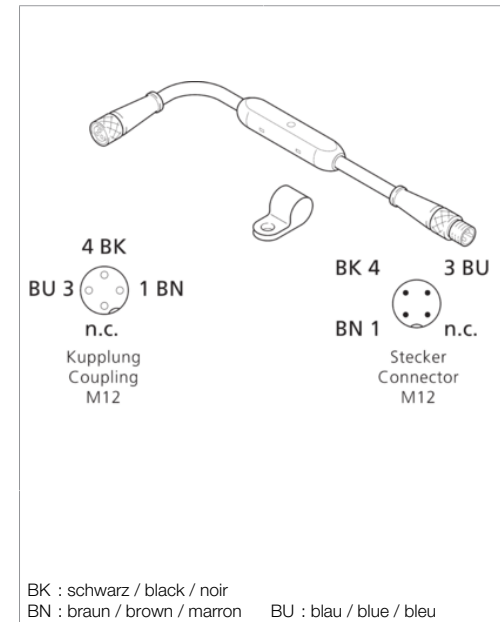


di-soric GmbH & Co. KG  
Steinbeisstraße 6  
DE-73660 Urbach  
Germany  
Tel: +49 (0) 7181/9879-0  
info@di-soric.de · www.di-soric.com

202854



1) Potentiometer (nur ...TSM-Z/T) / Potentiometer (only ...TSM-Z/T) / Potentiomètre (uniquement ...TSM-Z/T)  
2) LED STATUS / LED STATUS / LED STATUT  
3) LED SCHALTAUSGANG / LED SWITCHING OUTPUT / LED SORTIE DE COMMUTATION



| Technische Daten            | Technical data                       | Caractéristiques techniques            | +20°C, 24 V DC   |
|-----------------------------|--------------------------------------|--|--|
| Funktionsprinzip            | Operating principle                  | Principe de fonctionnement             | pnp Invertierer / pnp inverter / Inverseur pnp   |
| Betriebsspannung            | Service voltage                      | Tension de service                     | 10 ... 35 V DC   |
| Leerlaufstrom (max.)        | No-load current (max.)               | Courant de marche à vide (max.)        | 20 mA  |
| Funktionsauswahl            | Function selection                   | Sélection de fonctions                 | pnp  |
| Schaltfrequenz              | Switching frequency                  | Fréquence de commutation               | 3.500 Hz   |
| Umgebungstemperatur Betrieb | Ambient temperature during operation | Température ambiante de fonctionnement | -20 ... +70 °C   |
| Schutzart                   | Protection type                      | Indice de protection                   | IP 67  |
| Anschluss 1                 | Connection 1                         | Raccordement 1                         | Pigtail Kupplung, M12, 3-polig / Pigtail Coupling, M12, 3-pin / Pigtail Couplage, M12, 3 pôles |
| Anschluss 2                 | Connection 2                         | Raccordement 2                         | Pigtail Stecker M12, 3-polig / Pigtail Connector M12, 3-pin / Pigtail Connecteur M12, 3 pôles  |

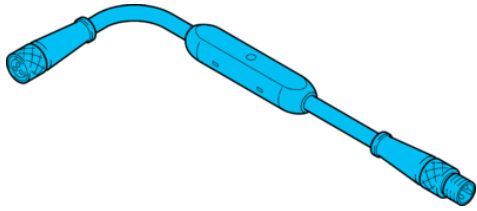
Stand 17.12.21, Änderungen vorbehalten  
As of 12/17/21, subject to change  
État 17.12.21, sous réserve de modifications



| Sicherheitshinweise  | Safety instructions  | Consignes de sécurité  |
|--|--|--|
| <b>Allgemeiner Sicherheitshinweis</b><br>WARNUNG! Kein Sicherheitsbauteil gemäß 2006/42/EG und EN 61496-1/-2! Darf nicht zum Personenschutz eingesetzt werden! Nichtbeachtung kann zu Tod oder schwersten Verletzungen führen! Nur bestimmungsgemäß verwenden! | <b>General safety notice</b><br>WARNING! Not a safety component pursuant to 2006/42/EG and EN 61496-1/-2! May not be used for personal protection! Non-compliance can lead to death or serious injuries! Only use as directed! | <b>Consigne de sécurité générale</b><br>AVERTISSEMENT ! Ce produit n'est pas un composant de sécurité au sens des réglementations 2006/42/CE et NF EN 61496-1/-2 ! Ne pas l'utiliser pour la protection des personnes ! Le non-respect de cette consigne peut entraîner la mort ou des blessures graves ! N'utiliser le produit que selon son utilisation conforme ! |

## VKHM-Z/VSM-Z/I

多功能转接器

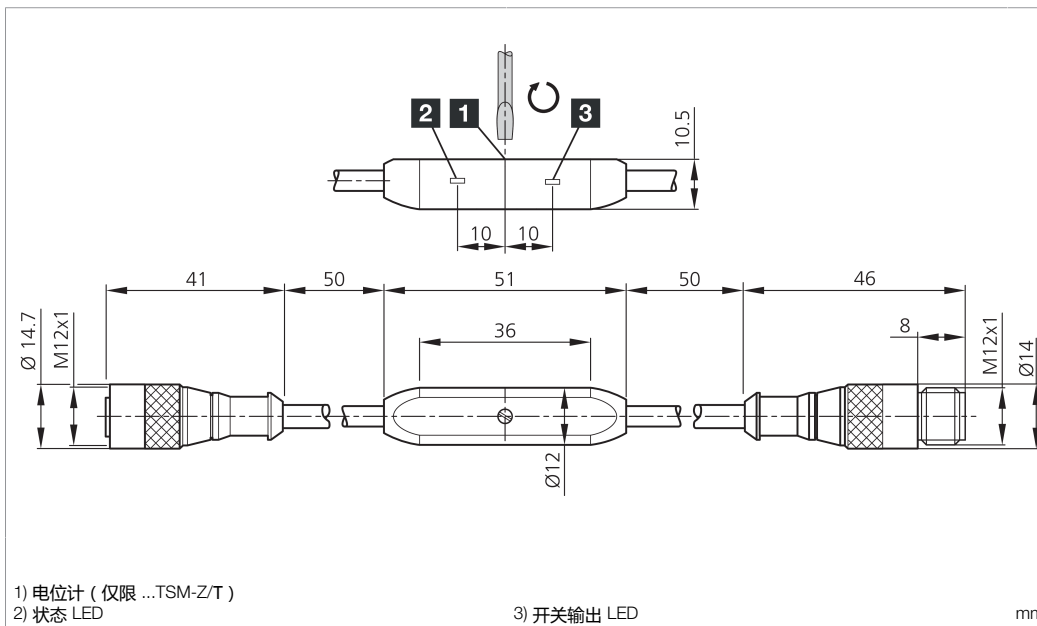


di-soric GmbH & Co. KG  
 Steinbeisstraße 6  
 DE-73660 Urbach  
 Germany  
 Tel: +49 (0) 7181/9879-0  
 info@di-soric.de · www.di-soric.com

202854



版本 21.12.17, 保留变更权



### 技术数据

工作原理

工作电压

空载电流 (最大)

功能选择

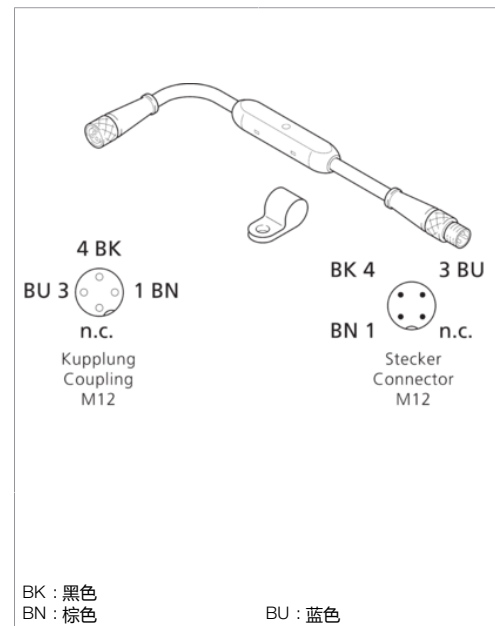
开关频率

工作环境温度

防护等级

连接 1

连接 2



+20°C, 24 V DC

pnp 反相器

10 ... 35 V DC

20 mA

pnp

3.500 Hz

-20 ... +70 °C

IP 67

电缆/插头 母头, M12, 3 针

电缆/插头 插头 M12, 3 针

### 安全提示

#### 一般安全提示

警告！没有符合 2006/42/EU 和 EN 61496-1 /-2 标准的安全结构件！不得用于人身安全保护！不遵守规定会导致死亡或重伤危险！仅按规定使用！