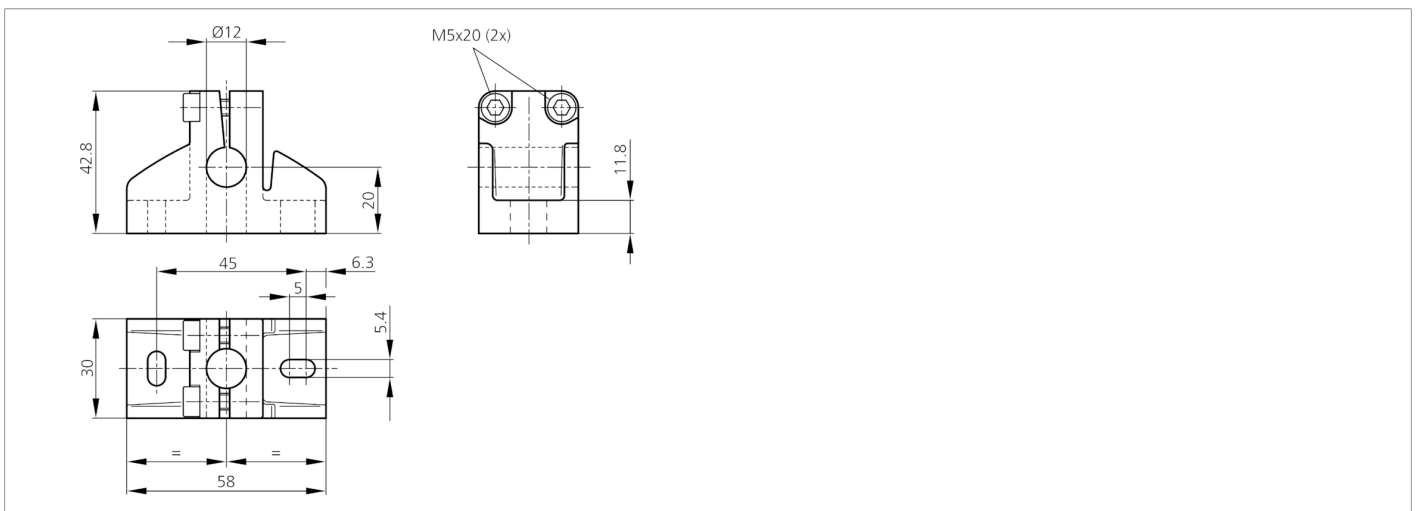
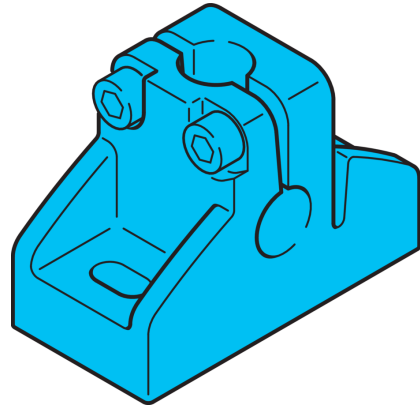




**210009**  
**HS-GH-3-12-A**  
**Support de base**

- Système de maintien polyvalent et très flexible
- Montage universel
- Réglage en continu
- Conception robuste



**Caractéristiques techniques (type)**

**+20°C, 24 V DC**

Dimension	Ø 12 mm (Diam. tourillon de montage/alésage)
Matériau du boîtier	Aluminium
Composants	Support de base
Gamme de produits	Support de système HS

**Plus d'informations/d'accessoires**

<https://www.di-soric.com/210009>