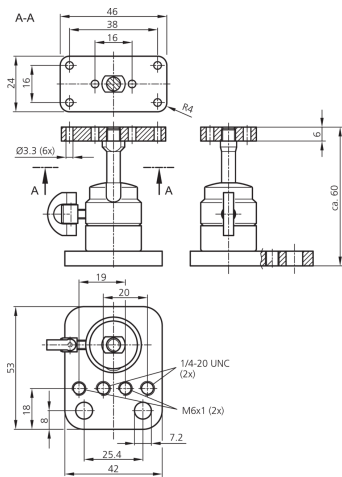
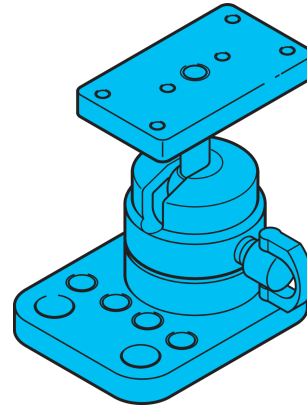




210179
SH-KK-CS
Kugelkopfhalter

- Universelle Befestigungsmöglichkeiten
- Stufenlose Justierung
- Schnelle und einfache Montage
- Zentrale Kugelgelenkarretierung



Technische Daten (typ.)

Gehäusematerial	Metall
Komponente	Kugelkopfhalter
Geeignet für	Vision Sensoren - CS 50

Weitere Informationen / Zubehör

<https://www.di-soric.com/210179>