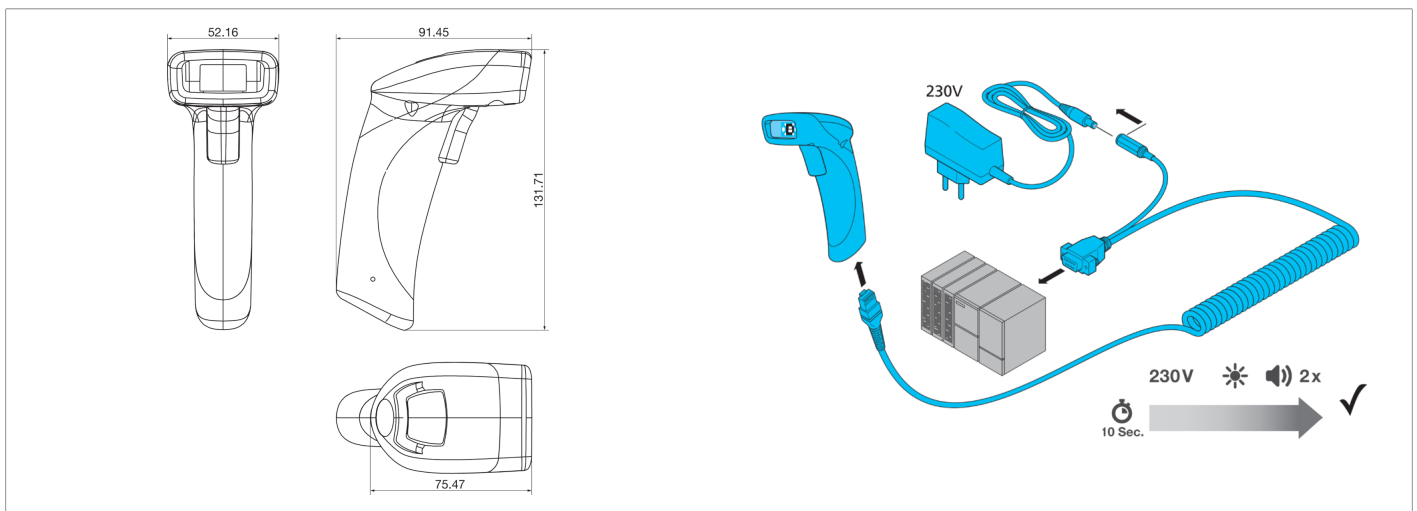




210541
ID-80-IM3-2-S
ID-Handlesegerät

- Schnelle, omnidirektionale Erkennung von 1D-, 2D-Codes und postalischen Barcodes
- Manueller oder automatischer Trigger
- Ermüdungsfreies Arbeiten durch geringes Gewicht
- Ergonomisches Design
- Leserückmeldung mittels LED und hörbarem Ton
- 5 Jahre Gewährleistung



| Funktion | | | | | | | | | | | | | |
|----------|--|--|--|--|--|--|--|--|--|--|--|--|-----------|
| | | | | | | | | | | | | | CE |

| Technische Daten (typ.) | +20°C, 5 V DC |
|---------------------------------|---|
| Betriebsspannung | 5 V DC |
| Leerlaufstrom (max.) | 300 mA |
| Gehäuseabmaße | 132 x 52 x 91 mm |
| Gehäusematerial | Kunststoff |
| Gewicht | 110 g |
| Hinweis | Für den Betrieb sind weitere Komponenten erforderlich |
| Codearten - 1D-Codes (Barcodes) | Code 11, Code 32, Code 39, Code 93, Code 128, Interleaved 2 of 5, GSI DataBar, BC 412, Codabar, IATA 2 of 5, Hong Kong 2 of 5, Matrix 2 of 5, MSI Plessey, NEC 2 of 5, Plessey, Straight 2 of 5, Telepen, Trioptic, UPC / EAN / JAN |
| Codearten - 2D-Codes | Data Matrix, Data Matrix Rectangular Extension, QR Code, Micro QR Code, QR Model 1, Aztec Code, GoCode® (geschützt - zusätzliche Lizenz erforderlich) |
| Codearten - Gestapelte Codes | PDF 417, Micro PDF, GS1 Composite (CC-A/CC-B/CC-C) |
| Schnittstelle | RS232 (bei Betrieb mit ID-K-SD/DCJ-RJ50-2) |
| Bildsensor | CMOS |
| Auflösung | 1.280 x 960 Pixel |
| Position Scanner zu Code | Tilt 180°, Pitch ± 65°, Skew ± 60° |
| Umgebungstemperatur Betrieb | -20 ... +55 °C |
| Schutzart | IP 54 |
| Anschluss | RS232, RJ 50 |

| Weitere Informationen / Zubehör | https://www.di-soric.com/210541 |
|---------------------------------|---|
|---------------------------------|---|