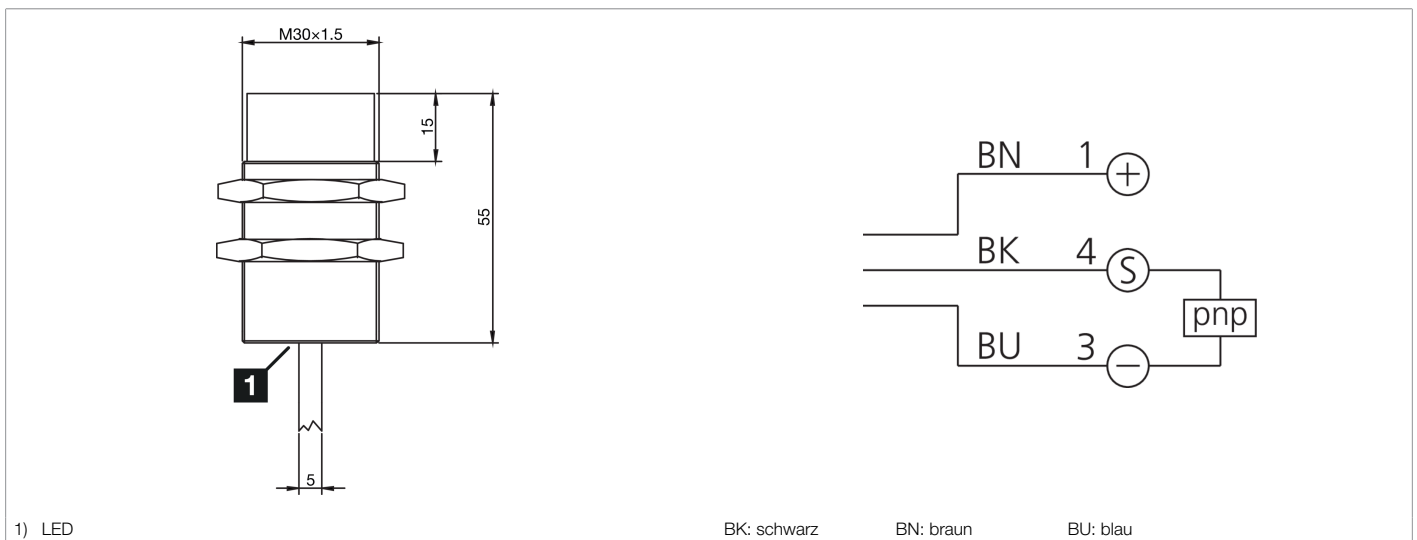




**213175**  
**INS-M30-N25PS-2C**  
**Induktiver Näherungssensor**

- Zweifacher Schaltabstand
- Hochflexibles Kabel
- Kurzschlusschutz
- LED Schaltzustandsanzeige
- Hohe Schutzart



Funktion												
												

Technische Daten (typ.)	+20°C, 24 V DC
Betriebsspannung	10 ... 30 V DC
Eigenstromaufnahme	10 mA
Isolationsspannungsfestigkeit	< 500 V DC
Einbauart	nicht bündig
Gewinde	M30 x 1,5
Gehäuselänge	55 mm
Gehäusematerial	Messing (vernickelt)
Material Kabel	PVC
Schutzklasse	III, Betrieb an Schutzkleinspannung
Funktionsprinzip	Induktiv
Auswertung	digital
Bauform	Gewinde
Besonderheiten	Zweifacher Schaltabstand
Produktserie	INS-200 Standard 2-SN
Schaltausgang	pnp, 200 mA, NO
Spannungsfall (max.)	1,5 V DC
Schaltabstand (SN)	25 mm
Normmessplatte	75 x 75 x 1 mm
Schalthysterese (max.)	< 10 %
LED Anzeige	Ja



213175

INS-M30-N25PS-2C

Induktiver Näherungssensor

**Technische Daten (typ.)**

**+20°C, 24 V DC**

Schaltfrequenz

240 Hz

Umgebungstemperatur Betrieb

-25 ... +70 °C

Schutzart

IP 67

Anschluss

Kabel, 2,0 m

**Weitere Informationen / Zubehör**

<https://www.di-soric.com/213175>