


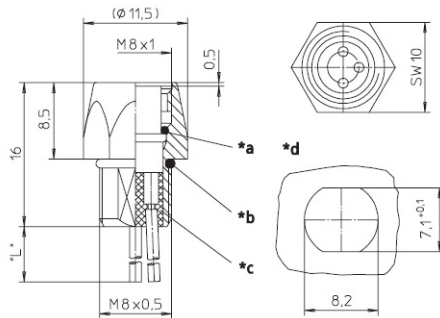
Produktinformation

RKMF 3/0,5 M

Industrial Connecting Solutions:Rund-Steckverbinder:M8, M12 Steckverbinder:M8 Steckverbinder:M8-Einbausteckverbinder:für Frontmontage:Buchsen:RKMF 3/0,5 M

<https://www.e-catalog.beldensolutions.com:443/link/57078-24228-256281-256292-256303-250047-250049-250201-250241/de/conf/uistate>

| | |
|---|---|
| Name | RKMF 3/0,5 M |
| |  |
| | Einbausteckverbinder, M8 Kupplung für die Frontmontage, konfektioniert mit Schalllitze, Leiteranschlussbereich vergossen, einbauseitig M8 x 0,5-Verschraubung (Befestigung über RSKF 8), 3-polig, 0,5 Meter |
| Lieferinformationen | |
| Lieferstatus | bestellbar |
| Produktbeschreibung | |
| Typ | RKMF 3/0,5 M |
| Bestell-Nr. | 11291 |
| Beschreibung | Einbausteckverbinder, M8 Kupplung für die Frontmontage, konfektioniert mit Schalllitze, Leiteranschlussbereich vergossen, einbauseitig M8 x 0,5-Verschraubung (Befestigung über RSKF 8), 3-polig, 0,5 Meter |
| Hinweis | Ein Einsatz der Produkte in aggressiven Medien ist im Einzelfall zu überprüfen. |
| Polzahl | 3 |
| Gehäusefarbe | chrom |
| Produkteigenschaften | Ölbeständigkeit |
| Klassifizierungen | |
| Belden-Brand | Lumberg-Automation |
| Mechanische Daten | |
| Art des Steckkontaktes | Kupplung |
| Ausführung des Gehäuses | gerade |
| Gewindeart | M8 |
| Ausführung des elektrischen Anschlusses | Schalllitze |
| LED-Anzeige vorhanden | ✘ |
| Umgebungsbedingungen | |
| Umgebungstemperatur (Wert) | -25 °C ... 80 °C |
| Schutzart (IP), montiert | IP67 |
| Verschmutzungsgrad | 3 |
| Werkstoffe | |
| Gehäusematerial / Griffkörper | CuZn, vernickelt |
| Kontakträgermaterial | TPU, selbstverlöschend |
| Kontaktmaterial | CuZn |
| Kontaktmaterial - Oberflächenveredelung | unternickelt und 0,8 µm vergoldet |
| Material Dichtung | FKM |
| Elektrische Daten | |
| Durchgangswiderstand | ≤ 5 mΩ |
| Nennstrom | 4 A bei 40°C |
| Nennspannung | 60 V |
| Bemessungsspannung | 63 V |
| Prüfspannung | 1,5 kV eff./60 s |
| Isolationswiderstand | > 1 GΩ |
| Zulassungen | |
| Zulassungen | UL |

Bilder
Zeichnung


- *a O-Ring
O-ring
- *b O-Ring lose beige stellt
O-ring enclosed separately
- *c Leiteranschlussbereich vergossen
solder contacts potted with epoxy
- *d Einbauöffnung
cut out
- "L" 0,5 m

**3-polig
3 poles**


- 1 = braun / brown
- 3 = blau / blue
- 4 = schwarz / black

Belden Deutschland GmbH
 Im Gewerbepark 2
 58579 Schalksmühle
 Germany
 Telefon: +49 7127/14-1806
 E-Mail: icos-sales@belden.com

Die auf den Webseiten veröffentlichten Informationen sind mit größtmöglicher Sorgfalt zusammengestellt. Sie unterliegen dem Vorbehalt der jederzeitigen Änderung, sowohl in technischer als auch in preislich/kommerzieller Hinsicht. Die vollständigen Informationen und Daten entnehmen sie bitte der Anwenderdokumentation. Verbindliche Aussagen können nur auf konkrete Anfragen hin abgegeben werden.