




Produktinformation ELST 412 Sn grau/grey

Industrial Connecting Solutions:Rund-Steckverbinder:M8, M12 Steckverbinder:M12 Steckverbinder:M12 Rund-Steckverbinder (E-Serie M12):mit Schraubverriegelung :Gerätestecker für Einpressmontage/Sensorrohr:ELST 412 Sn grau/grey

<https://www.e-catalog.beldensolutions.com:443/link/57078-24228-256281-256292-256304-24445-24446-24277-36900/de/conf/ui/istate>

Name	ELST 412 Sn grau/grey
	
	Gerätestecker für M12-Sensoren (mit Gewinde), Rohreinpressmontage, O-Ring
Lieferinformationen	
Lieferstatus	bestellbar
Produktbeschreibung	
Beschreibung	Gerätestecker für M12-Sensoren (mit Gewinde), Rohreinpressmontage, O-Ring
Typ	ELST 412 Sn grau/grey
Bestell-Nr.	931 902-206
weitere Standardvarianten	Kontakte vergoldet, Bestell-Nr. 931 902-106
Kontaktart	Stift
Polzahl	4
Norm	IEC 61076-2-101 (Ed. 1)/ IEC 60947-5-2
Gehäusefarbe	grau
Technische Daten	
Stiftdurchmesser	1 mm
Bemessungsspannung	AC/DC 150 V
Bemessungsstrom	4 A
Anschlußart	löten
Anschließbare Leitungen	max. 0,5 mm ²
Werkstoff	
Kontaktmaterial	Cu Zn
Kontaktflächenmaterial	Sn
Kontaktträgermaterial	PA
Dichtung	NBR
Umgebungsbedingungen	
Schutzgrad (IEC 60529)	IP 68
Verschmutzungsgrad	3
Temperaturbereich	-25 °C bis +90 °C
Brennbarkeitsklassen	
Kontaktträger	94 V-2
Zulassungen	
UL	UL
Verpackungseinheit	
Verpackungseinheit	100 Stück



HIRSCHMANN

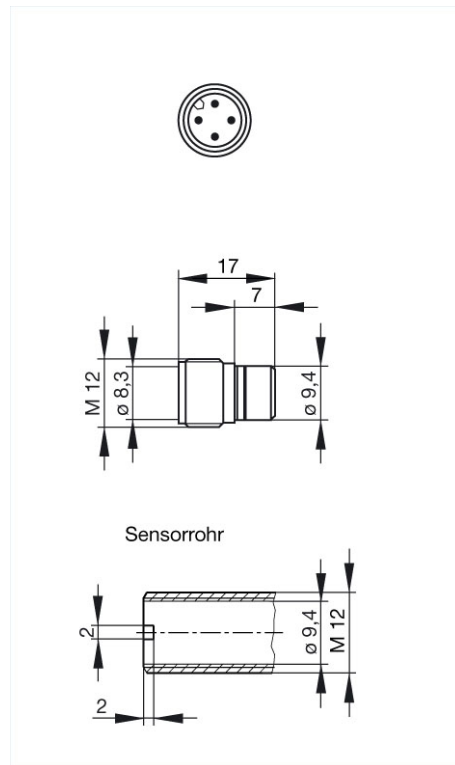
A BELDEN BRAND

Industrial Connecting Solutions: Rund-Steckverbinder: M8, M12 Steckverbinder: M12 Steckverbinder: M12 Rund-Steckverbinder (E-Serie M12): mit Schraubverriegelung : Gerätestecker für Einpressmontage/Sensorrohr: ELST 412 Sn grau/grey

<https://www.e-catalog.beldensolutions.com:443/link/57078-24228-256281-256292-256304-24445-24446-24277-36900/de/conf/uistate>

Bilder

Zeichnung



Belden Deutschland GmbH

Im Gewerbepark 2
58579 Schalksmühle
Germany
Telefon: +49 7127/14-1806
E-Mail: icos-sales@belden.com

Die auf den Webseiten veröffentlichten Informationen sind mit größtmöglicher Sorgfalt zusammengestellt. Sie unterliegen dem Vorbehalt der jederzeitigen Änderung, sowohl in technischer als auch in preislich/kommerzieller Hinsicht. Die vollständigen Informationen und Daten entnehmen sie bitte der Anwenderdokumentation. Verbindliche Aussagen können nur auf konkrete Anfragen hin abgegeben werden.