




## Produktinformation ELST 400 RD/12 V Au

Industrial Connecting Solutions:Rund-Steckverbinder:M8, M12 Steckverbinder:M12 Steckverbinder:M12 Rund-Steckverbinder (E-Serie M12):mit Schraubverriegelung :Gerätestecker für Einpressmontage/Sensorrohr:ELST 400 RD/12 V Au

<https://www.e-catalog.beldensolutions.com:443/link/57078-24228-256281-256292-256304-24445-24446-24277-36855/de/conf/ui/state>

Name	ELST 400 RD/12 V Au
	
	Gerätestecker für M12-Sensoren, Rohreinpressmontage, O-Ring, Verdrehenschutz, mit verschließbarer Entlüftungsöffnung
<b>Lieferinformationen</b>	
Lieferstatus	bestellbar
<b>Produktbeschreibung</b>	
Beschreibung	Gerätestecker für M12-Sensoren, Rohreinpressmontage, O-Ring, Verdrehenschutz, mit verschließbarer Entlüftungsöffnung
Typ	ELST 400 RD/12 V Au
Bestell-Nr.	933 442-306
weitere Standardvarianten	Kontakte verzinkt, Bestell-Nr. 933 442-406
Kontaktart	Stift
Polzahl	4
Norm	IEC 61076-2-101 (Ed. 1)/ IEC 60947-5-2
Gehäusefarbe	grau
<b>Technische Daten</b>	
Stiftdurchmesser	1 mm
Bemessungsspannung	AC/DC 150 V
Bemessungsstrom	4 A
Anschlußart	löten, Hohlstifte
Anschließbare Leitungen	max. 0,5 mm <sup>2</sup>
<b>Werkstoff</b>	
Kontaktmaterial	Cu Zn
Kontaktflächenmaterial	Au
Kontaktträgermaterial	PA
Dichtung	NBR
<b>Umgebungsbedingungen</b>	
Schutzgrad (IEC 60529)	IP 68
Verschmutzungsgrad	3
Temperaturbereich	-25 °C bis +90 °C
<b>Brennbarkeitsklassen</b>	
Kontaktträger	94 V-2
<b>Zulassungen</b>	
UL	UL
<b>Verpackungseinheit</b>	
Verpackungseinheit	100 Stück



# HIRSCHMANN

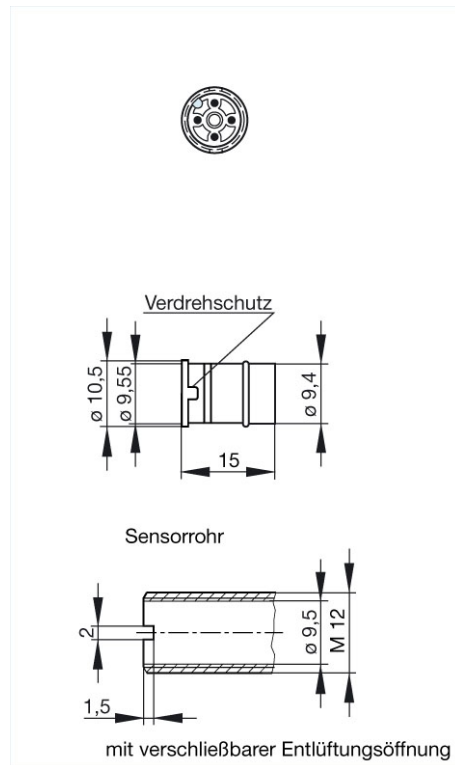
A BELDEN BRAND

Industrial Connecting Solutions: Rund-Steckverbinder: M8, M12 Steckverbinder: M12 Steckverbinder: M12 Rund-Steckverbinder (E-Serie M12): mit Schraubverriegelung :Gerätestecker für Einpressmontage/Sensorrohr: ELST 400 RD/12 V Au

<https://www.e-catalog.beldensolutions.com:443/link/57078-24228-256281-256292-256304-24445-24446-24277-36855/de/conf/ui/state>

## Bilder

### Zeichnung



### Belden Deutschland GmbH

Im Gewerbepark 2  
58579 Schalksmühle  
Germany  
Telefon: +49 7127/14-1806  
E-Mail: [icos-sales@belden.com](mailto:icos-sales@belden.com)

Die auf den Webseiten veröffentlichten Informationen sind mit größtmöglicher Sorgfalt zusammengestellt. Sie unterliegen dem Vorbehalt der jederzeitigen Änderung, sowohl in technischer als auch in preislich/kommerzieller Hinsicht. Die vollständigen Informationen und Daten entnehmen sie bitte der Anwenderdokumentation. Verbindliche Aussagen können nur auf konkrete Anfragen hin abgegeben werden.