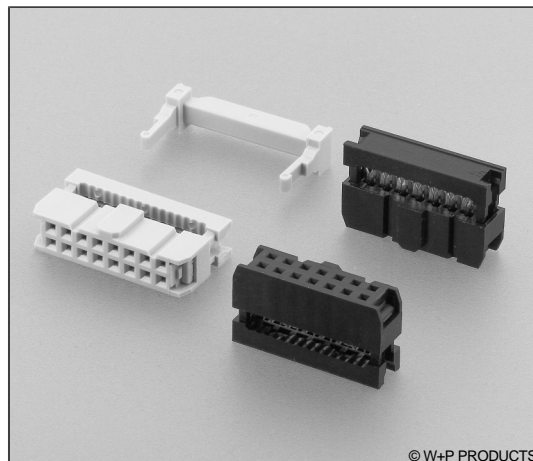


IDC Pfostenverbinder RM 2,54mm – DIN 41651 IDC Socket Connectors, 2.54mm Pitch – DIN 41651

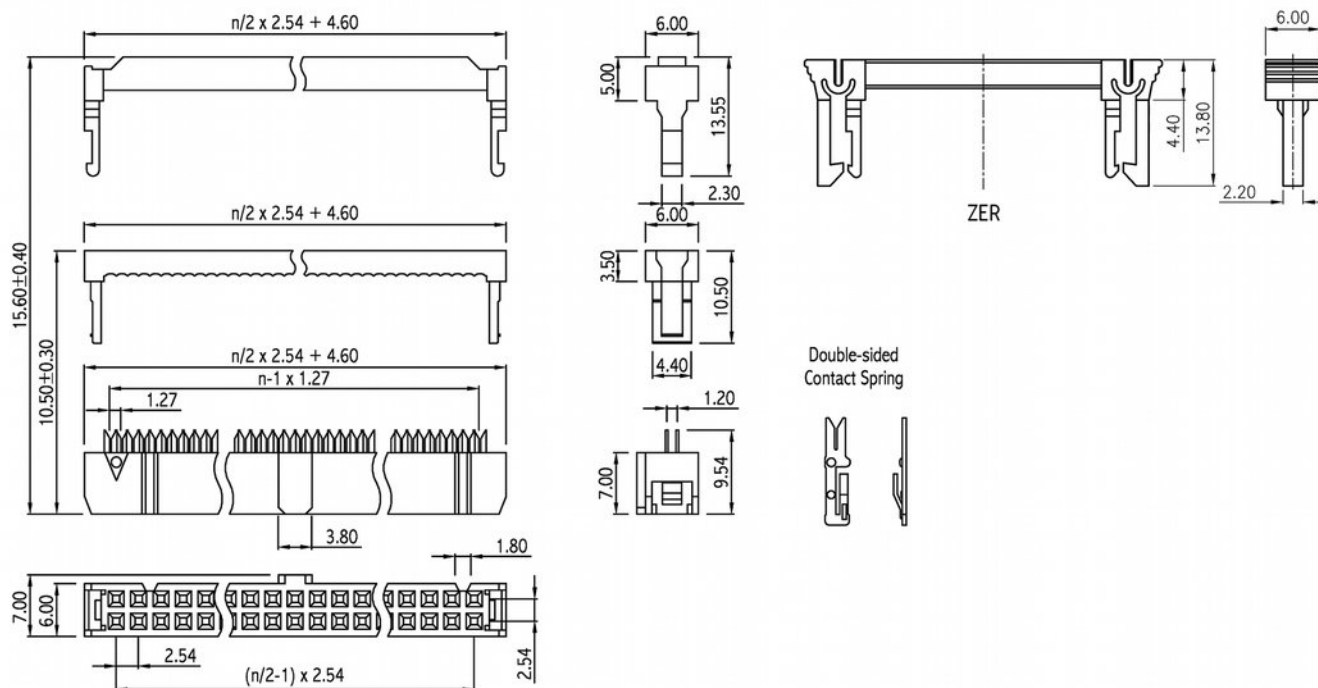
Technische Daten / Technical Data

Isolierkörper	Thermoplast, nach UL94 V-0
Insulator	Thermoplastic, rated UL94 V-0
Kontaktmaterial	Kupferlegierung
Contact Material	Copper alloy
Kontaktfläche	Lt. Oberflächenoptionen, über Ni (1,3 ... 2,5µm)
Contact Surface	Acc. to options (see below), over Ni (1.3 ... 2.5µm)
Durchgangswiderstand	< 20 mΩ
Contact Resistance	< 20 mΩ
Isolationswiderstand	> 1000 MΩ
Insulation Resistance	> 1000 MΩ
Spannungsfestigkeit	500 V AC
Test Voltage	500 V AC
Nennstrom	1 A
Current Rating	1 A
Temperaturbereich	-40 °C ... +105 °C
Temperature Range	-40 °C ... +105 °C



© W+P PRODUCTS

Passende Gegenstecker:
Compatible Connectors:
137 1371 138 1380 237 369 869
Flachbandkabel/ Flat Cables:
356-1-287-xx 356-2-287-xx



Series	Contacts*	Strain Relief*	Plating	Colour (Optional)*
141	14	10	60	..
	06 08 (ohne Nase; auf Wunsch m. Nase) (w/o bump; with bump by request) 10-16 20 24 26 30 34 40 44 50 56 60-64 (mit Nase) (with bump)	00 Ohne Zugentlastung W/o strain relief 10 Mit Zugentlastung With strain relief	60 Sel. Au/Sn Duplex plating	[] Standard: schwarz Standard: black 6 Grau Grey

Series	Contacts*	Strain Relief
141	20	ZER
	08 10 14 16 20 24 26 30 34 40 50 60 64	ZER Zugentlastung mit Verrastung Locking Strain Relief Verriegelt mit Wannestiftleisten 137, 1371, 237 Locks with box headers 137, 1371, 237

* Dies ist ein **Bestellbeispiel** -
bitte durch Ihre Spezifikationen ersetzen.
* This is an **order example** -
please replace by your specifications.