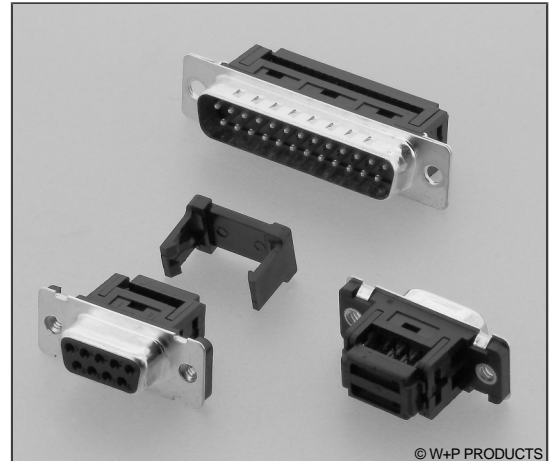
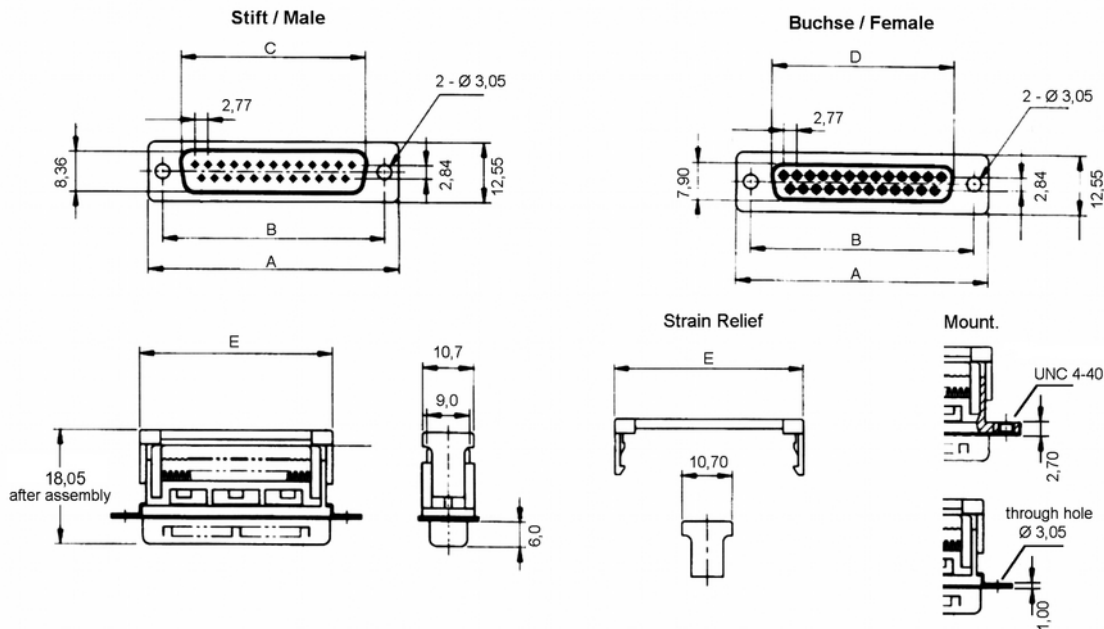


Technische Daten / Technical Data

Gehäuse	Stahl vernickelt, verzinkt
Shell	Steel, tin coated over nickel
Isolierkörper	Thermoplast, nach UL94 V-0
Insulator	Thermoplastic, rated UL94 V-0
Kontaktmaterial	Kupferlegierung
Contact Material	Copper alloy
Kontaktoberfläche	Gold über Nickel
Contact Surface	Gold over nickel
Durchgangswiderstand	< 20 mΩ
Contact Resistance	< 20 mΩ
Isolationswiderstand	> 1000 MΩ
Insulation Resistance	> 1000 MΩ
Spannungsfestigkeit	1 kV AC
Test Voltage	1 kV AC
Nennstrom	1 A
Current Rating	1 A
Temperaturbereich	-55 °C ... +105 °C
Temperature Range	-55 °C ... +105 °C
Güteklasse	GK 3, min. 50 Steckzyklen, andere GK auf Anfrage
Quality Class	Quality class 3, min. 50 cycles, more quality options on request



© W+P PRODUCTS



n	A	B	C	D	E
09	30,89	24,99	16,92	16,33	18,85
15	39,14	33,32	25,25	24,66	27,05
25	53,09	47,05	38,96	38,38	40,90
37	69,39	63,50	55,45	54,84	57,30

Series	Contacts*	Terminal*	Mounting*	Strain Relief*	Plating
1141	37	1	00	10	60
	09/15/25/37	1 Stift Male 2 Buchse Female	00 Durchgangsloch Through hole 10 UNC 4-40 Gew.niet (nur 9/15/25-pol.) With UNC 4-40 thread (only for 9/15/25 c.)	00 Ohne Zugentlastung W/o strain relief 10 Mit Zugentlastung With strain relief 20 Mit Metall-Zugentlastung With metal strain relief	60 Sel. Au/Sn Duplex plating

* Dies ist ein **Bestellbeispiel** - bitte durch Ihre Spezifikationen ersetzen.
* This is an **order example** - please replace by your specifications.