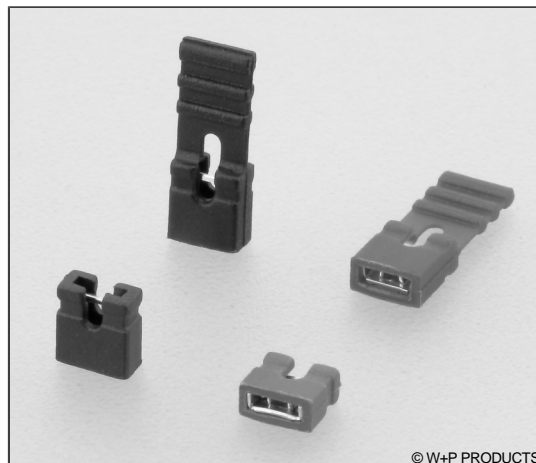


Kurzschlussbrücken RM 2,00mm, für 0,50mm Vierkantstifte

Mini Jumpers, 2.00mm Pitch, for 0.50mm Square Pins

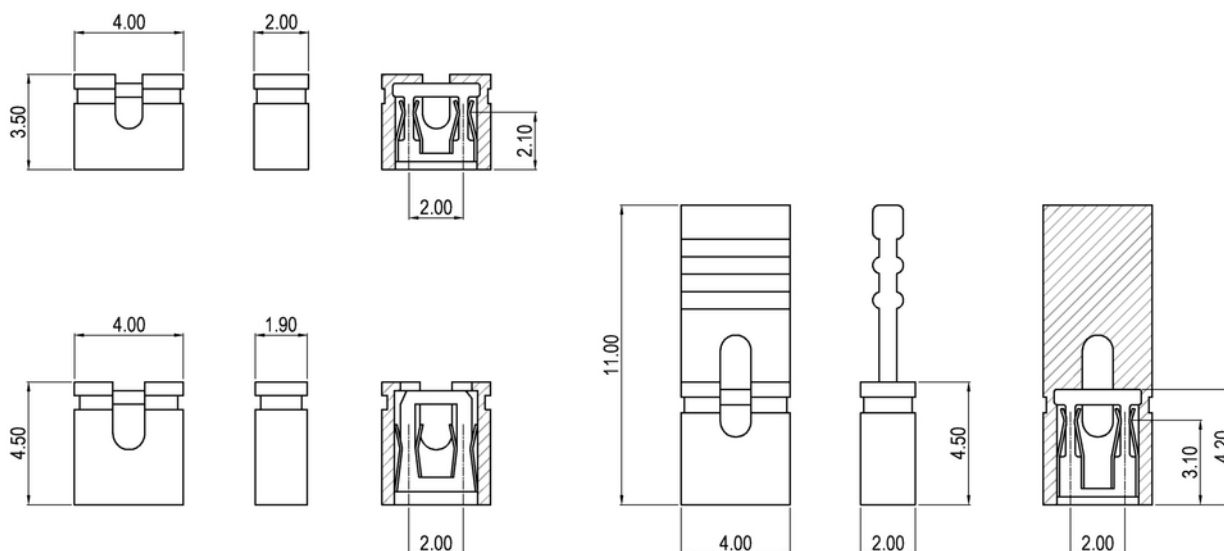
Technische Daten / Technical Data

Isolierkörper <i>Insulator</i>	Thermoplast, nach UL94 V-0 (m. Lasche: UL94 V-2) <i>Thermoplastic, rated UL94 V-0 (w/ latch: UL94 V-2)</i>
Kontaktmaterial <i>Contact Material</i>	Kupferlegierung <i>Copper Alloy</i>
Kontaktoberfläche <i>Contact Surface</i>	Gold über Nickel <i>Gold over nickel</i>
Durchgangswiderstand <i>Contact Resistance</i>	< 20 mΩ
Isolationswiderstand <i>Insulation Resistance</i>	> 1000 MΩ
Spannungsfestigkeit <i>Test Voltage</i>	1 kV AC
Nennstrom <i>Current Rating</i>	1 A
Temperaturbereich <i>Temperature Range</i>	-40 °C ... +105 °C



© W+P PRODUCTS

Einsetzbar für Vierkantstifte 0,5mm.
Accept rectangular pins 0.5mm.



Series

351

Jumper Type*

301

201 Offen, Bauhöhe 3,50mm
Open, 3.50mm Profile
202 Offen, Bauhöhe 4,50mm
Open, 4.50mm Profile
301 Offen mit Lasche
Open with latch

Colour

10

10 Schwarz (andere Farben auf Anfrage)
Black (more colours on request)

Plating

00

00 Kontaktbereich vergoldet
Gold plated contact area

* Dies ist ein **Bestellbeispiel** -
bitte durch Ihre Spezifikationen ersetzen.
* This is an **order example** -
please replace by your specifications.