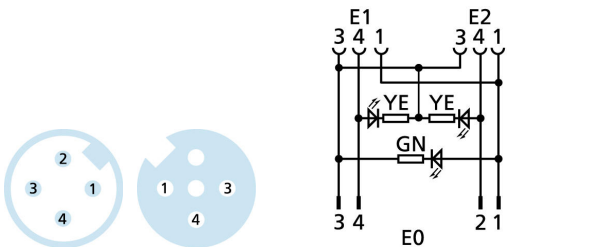
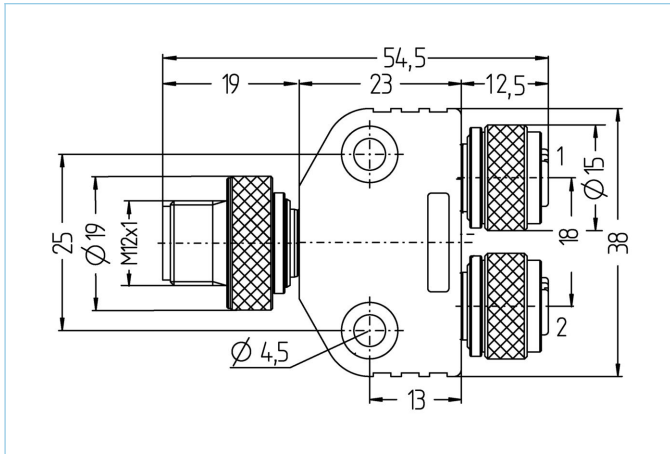


Y-Verteiler, M12x1, S89



Produktinformationen

Artikelbezeichnung	FSM4-2FKM3P3/S89
Artikel-Nr.	8012652
Zolltarif-Nr.	85366990
Step-Datei	FSM4-2FKM3P3_S89.stp
EAN	4047106079062

	Ausgang 0	Ausgang 1	Ausgang 2
Ausgang	Stecker, M12x1, mit LED	Kupplung, M12x1, mit LED	Kupplung, M12x1, mit LED
Material Kontakte	Metall, CuZn, vergoldet	Metall, CuZn, vergoldet	Metall, CuZn, vergoldet
Material Kontakträger	Kunststoff, TPU, BK	Kunststoff, TPU, BK	Kunststoff, TPU, BK
Material Überwurf	Metall, CuZn, vernickelt	Metall, CuZn, vernickelt	Metall, CuZn, vernickelt
Bemessungsspannung	30V	30V	30V
Codierung	A	A	A
Polzahl	4	3	3
Strombelastbarkeit pro Pin (bei 40°C)	4A	4A	4A

Isolationswiderstand	≥10 ⁹ Ω
Umgebungstemperatur	-30°C...+90°C
Betriebsspannungsanzeige	LED GN
Schaltzustandsanzeige	LED YE/YE
Material Griffkörper	Kunststoff, TPU, BK, transluzent
Material Dichtung (Kupplung)	FPM/FKM
Mechanische Lebensdauer	>100 Steckzyklen
Normen	IEC 61076-2-101/-104
Schutzart (montiert)	IP65, IP67, IP68
Verschmutzungsgrad	3

Klassifikationen

eCl@ss 6.0	27279201
eCl@ss 7.0	27279201
eCl@ss 8.0	27279201
eCl@ss 9.0	27440106
ETIM 5.0	EC002062
ETIM 6.0	EC002925