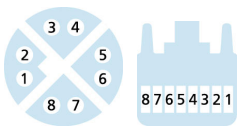
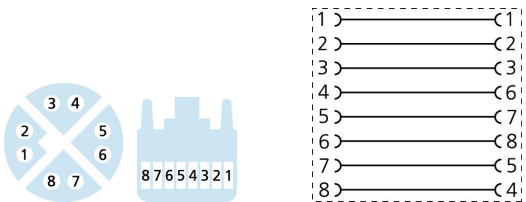
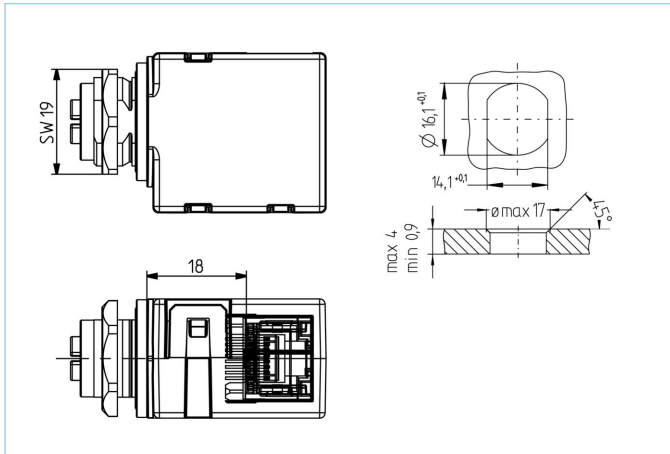


## Wanddurchführung, Industrial Ethernet, M12x1 - RJ 45, geschirmt



### Produktinformationen

Artikelbezeichnung	IE-WFKFDSX8-RJ45KS
Artikel-Nr.	8055774
Zolltarif-Nr.	85366990
Step-Datei	IE-WFKFDSX8-RJ45KS.stp
EAN	4047106140991

Technische Daten	A-Seite	B-Seite
Steckverbinder	Kupplung, M12x1, gewinkelt	Kupplung, RJ45, axial
Polzahl	8	8
Codierung	X	
Bemessungsspannung	50V <sub>AC</sub>   60V <sub>DC</sub>	50V <sub>AC</sub>   60V <sub>DC</sub>
Strombelastbarkeit pro Pin (bei 40°C)	0,5A	0,5A
Isolationswiderstand	≥10 <sup>9</sup> Ω	≥10 <sup>9</sup> Ω
Übertragungseigenschaften	Cat6A	Cat6A
Umgebungstemperatur	-25°C...+85°C	-25°C...+85°C
Material Kontakte	Metall, CuZn, vergoldet	Metall, CuSn, vergoldet
Material Kontaktträger	Kunststoff, PA, GN	Kunststoff, PA, BK
Schirmung	Ja	Ja
Wandstärkenbereich (Δh)	0,9...4,0 mm	
Normen	IEC 61076-2-109	IEC 60603-7-51
Schutzart (montiert)	IP67	IP20
Mechanische Lebensdauer	>100 Steckzyklen	>100 Steckzyklen
Verschmutzungsgrad	2	2

### Erweiterte Technische Daten rail approved

Normen	DIN EN 50155, DIN EN 45545-2
Schock & Vibration	Klasse 1, Kategorie B (DIN EN 61373)
Schutzart (montiert)	IP67 (-30°C...+90°C), IP65 (-40°C...+90°C), IP20 (RJ45)
Temperaturbereich	Tx (-40°C...+90°C)
Brandschutz gemäß	DIN EN 45545 HL1-3

### Klassifikationen

eCl@ss 6.0	27279201
eCl@ss 7.0	27279201
eCl@ss 8.0	27279201
eCl@ss 9.0	27440106
ETIM 5.0	EC002062
ETIM 6.0	EC002925