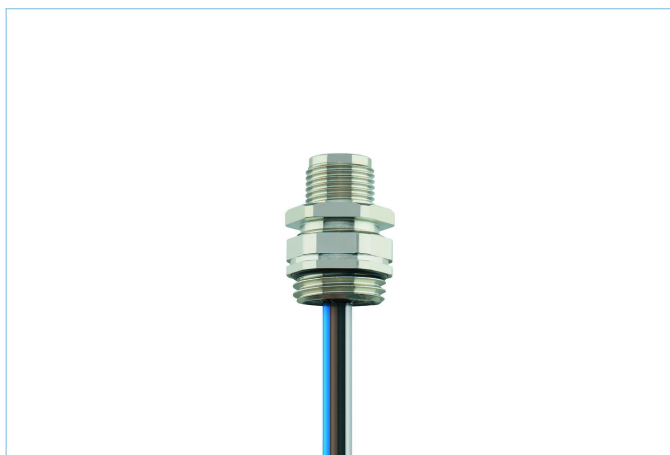
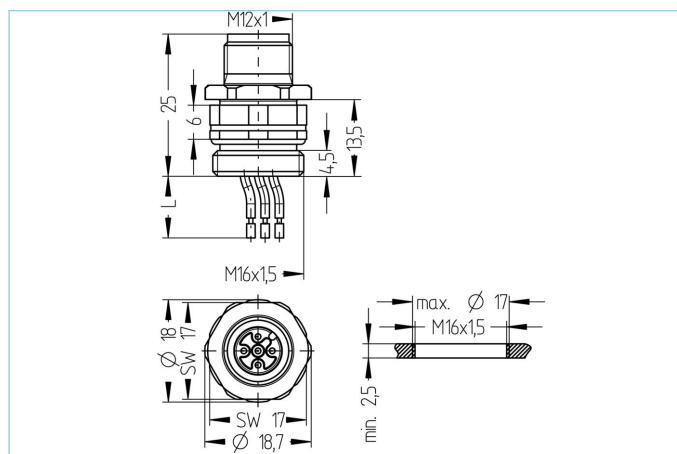


Flansch, M12x1



Produktinformationen

| | |
|--------------------|-----------------------------|
| Artikelbezeichnung | AL-FVM12SUA4-0,5/M16/S520 |
| Artikel-Nr. | 8077965 |
| Zolltarif-Nr. | 85444290 |
| Verpackungseinheit | 5 |
| Step-Datei | AL-FVM12SUA4-m-M16_S520.stp |
| EAN | 4047106235819 |
| Ersatz für | 8027469 |

Technische Daten

| | |
|---------------------------------------|-----------------------------------|
| Steckverbinder | Stecker, M12x1, axial |
| Polzahl | 4 |
| Pin-Belegung | 1 BN, 2 WH, 3 BU, 4 BK |
| Codierung | A |
| Bemessungsspannung | 250V |
| Strombelastbarkeit pro Pin (bei 40°C) | 4A |
| Isolationswiderstand | ≥10 ⁹ Ω |
| Umgebungstemperatur | -30°C...+90°C |
| Material Kontakte | Metall, CuSn, vergoldet |
| Material Kontakträger | Kunststoff, PA GF, BK |
| Material Flanschgehäuse | Metall, CuZn, vernickelt |
| Material äußere Dichtung | NBR |
| Montagerichtung | Vorderwandmontage, positionierbar |
| Schlüsselweite Befestigungsmutter | SW19 |
| Litzenlänge | 0,5m |
| Aderfarben | BN, WH, BU, BK |
| Anschlussart | Litzenanschluss |
| Aderquerschnitt | 4 x 0,34 mm ² |
| Material Aderisolierung | PVC |
| Befestigungsgewinde | M16x1,5 |

| | |
|-------------------------|------------------|
| Normen | IEC 61076-2-101 |
| Schutzart (montiert) | IP65, IP67, IP68 |
| Mechanische Lebensdauer | >100 Steckzyklen |
| Verschmutzungsgrad | 3 |
| Klassifikationen | |
| eCl@ss 6.0 | 27279220 |
| eCl@ss 7.0 | 27440103 |
| eCl@ss 8.0 | 27440103 |
| eCl@ss 9.0 | 27440103 |
| ETIM 5.0 | EC002061 |
| ETIM 6.0 | EC002061 |