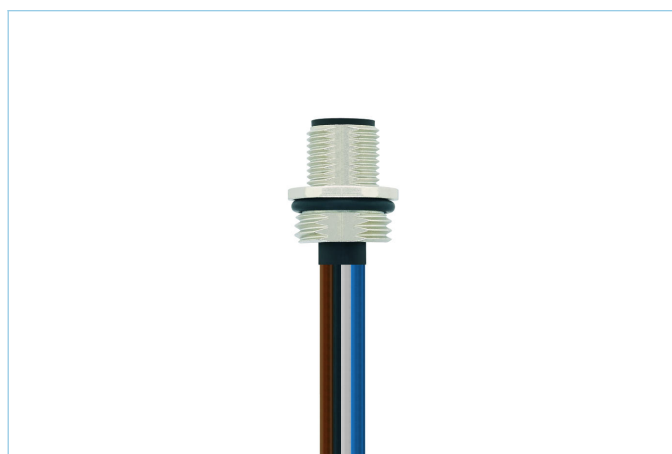
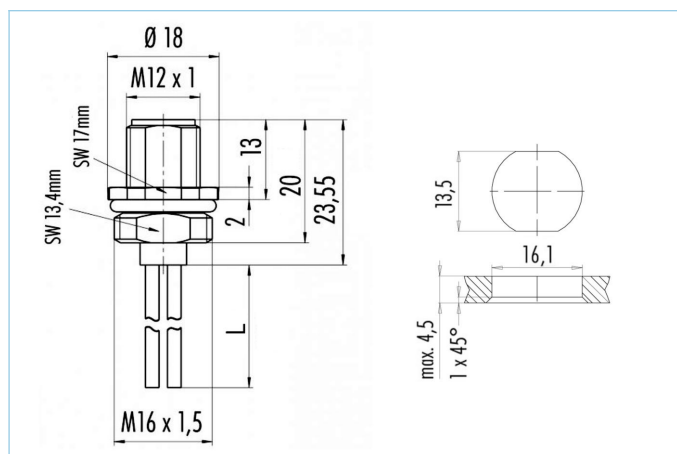


Flansch, POWER, M12x1



Produktinformationen

Artikelbezeichnung	PT-FVM12S4-0,2
Artikel-Nr.	8064854
Zolltarif-Nr.	85444290
Step-Datei	PT-FVM12S4-m.stp
EAN	4047106152826

Technische Daten

Steckverbinder	Stecker, M12x1, axial
Polzahl	4
Pin-Belegung	1 BN, 2 WH, 3 BU, 4 BK
Codierung	T
Bemessungsspannung	63V
Strombelastbarkeit pro Pin (bei 40°C)	12A
Durchgangswiderstand	≤ 3mΩ
Umgebungstemperatur	-40°C...+85°C
Material Kontakte	Metall, CuZn, vergoldet
Material Kontaktträger	Kunststoff, PA, BK
Material Flanschgehäuse	Zinkdruckguss vernickelt
Montagerichtung	Vorderwandmontage (ohne Befestigungsmutter)
Litzenlänge	0,2m
Aderfarben	BN, WH, BU, BK
Anschlussart	Litzenanschluss
Aderquerschnitt	4 x 1,5 mm ²
Befestigungsgewinde	M16x1,5
Normen	IEC 61076-2-111
Schutzart (montiert)	IP65, IP67, IP68
Mechanische Lebensdauer	>100 Steckzyklen
Verschmutzungsgrad	3

Klassifikationen

eCl@ss 6.0	27279220
eCl@ss 7.0	27440103
eCl@ss 8.0	27440103
eCl@ss 9.0	27440103
ETIM 5.0	EC002061
ETIM 6.0	EC002061