



Doppelschlaufenkupplung

mittlere Drehfedersteife, geringe Rückstellkräfte, stoß- und schwingungs-dämpfend, sehr guter Ausgleich von radialen, lateralen und angularen Versätzen, keine bewegten Teile, thermisch und elektrisch isolierend, ruhiger Lauf, wartungsfrei



Double loop coupling

medium torsional stiffness, low restoring forces, impact and vibration-damping effect, reliable compensation of radial, lateral and angular misalignments, no moving parts, thermally and electrically insulating, smooth running, maintenance-free

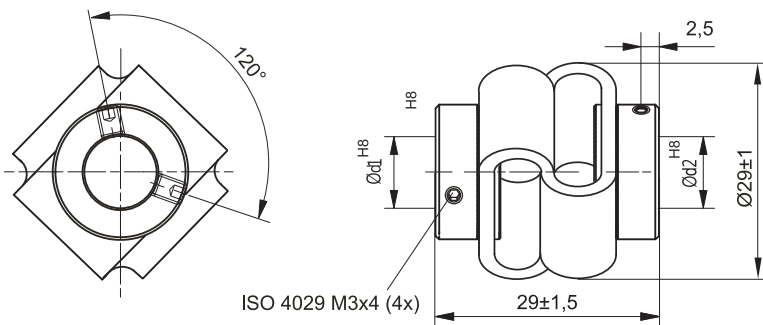
Doppelschlaufenkupplung



technische Daten / technical data		DKPS 2928	DKPS 3835
max. Drehzahl / max. speed	min ⁻¹	3.000	3.000
max. Drehmoment / max. torque	Nm	0,5	1,5
max. Wellenversatz / max. offset of shafts			
radial / radial	mm	± 2	± 2,5
axial / axial	mm	± 2	± 3
angular / angular	Grad / degree	± 10	± 10
Drehfedersteife / torsion spring stiffness	Nm / rad	13	25
Radialfedersteife / radial spring stiffness	N / mm	13	15
Trägheitsmoment / moment of inertia	gcm ²	41	104
max. M der Schrauben / max. clamping torque	Ncm	100	200
Temperaturbereich / temperature range	C°	-30° - + 80°	-30° - + 80°
Gewicht ca. / weight appr.	g	33	48
Werkstoff / material	Flansch / flange	Stahl verzinkt / steel galvanized	
Verbindungselement / connecting element		Polyurethan / polyurethane	

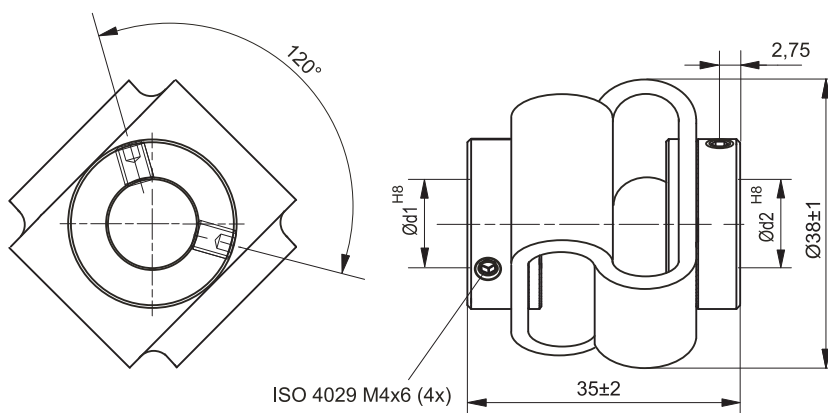
M = Anzugsmoment der Klemmschraube / tightening torque of screw

Gute Beständigkeit gegen Benzin, Öl, Benzol, Toluol, aromatische- und nicht aromatische Kohlenwasserstoffe, Alkohole, Glykole, Lösungsmittel und viele Chemikalien. Passfedernuten ab 6 mm Bohrung auf Anfrage möglich.



d1 \ d2	4	5	6	8	10
4	x	x	x	x	x
5		x	x	x	x
6			x	x	x
8				x	x
10					x

Bestellbeispiel / Example
DKPS 2928 08/10



d1 \ d2	6	8	10	12
6	x	x	x	x
8		x	x	x
10			x	x
12				x

Bestellbeispiel / Example
DKPS 3835 10/10