



### Balgkupplung

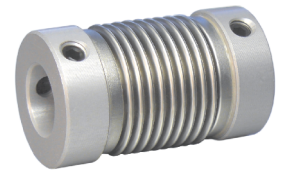
spielfreie winkelsynchrone Übertragung, optimaler Ausgleich von Fluchtungsfehlern, sehr große Drehfedersteife, kleine Rückstellkräfte, schwingungsdämpfend, Edelstahlbalg und Schraubnaben



### Bellows coupling

backlash-free and angularly aligned transmission, optimum compensation of misalignments, very high torsional stiffness, low restoring forces, vibration-damping effect, stainless steel bellows and hubs with set screws

## Balgkupplung

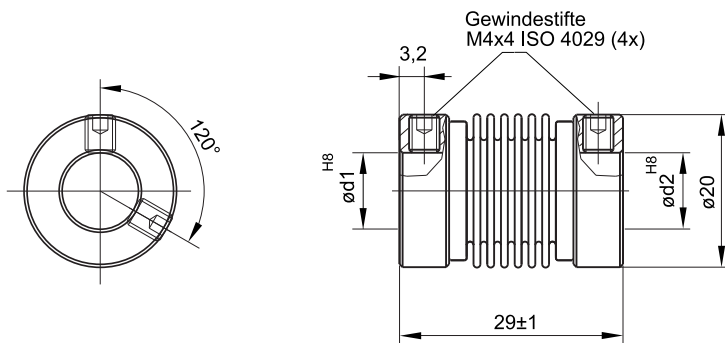


technische Daten / technical data		BKXS 2029	BKXS 2035
max. Drehzahl / max. speed	min <sup>-1</sup>	10.000	10.000
max. Drehmoment / max. torque	Ncm	120	100
max. Wellenversatz / max. offset of shafts			
radial / radial	mm	± 0,25	± 0,3
axial / axial	mm	± 0,4	± 0,5
angular / angular	Grad / degree	± 4	± 4
Drehfedersteife / torsion spring stiffness	Nm/rad	150	140
Radialfedersteife / radial spring stiffness	N/mm	25	10
Trägheitsmoment / moment of inertia	gcm <sup>2</sup>	8	9
max. M der Schrauben / max. clamping torque	Ncm	150	150
Temperaturbereich / temperature range	°C	-30 +120	-30 +120
Gewicht ca. / weight appr.	g	15	16
Werkstoff / material	Flansch / flange	Aluminium / aluminium	eloxiert / anodised
	Balg / bellows	Edelstahl / stainless steel	

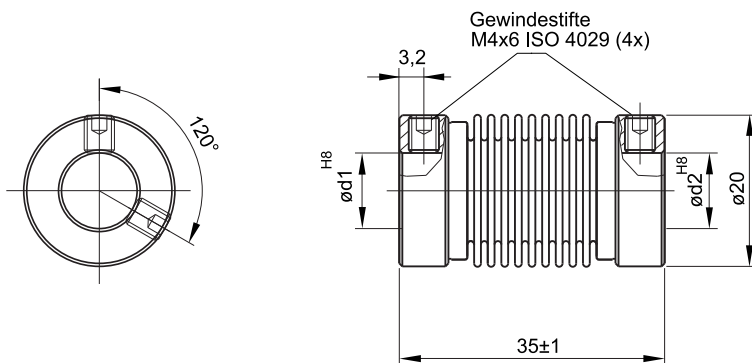
M = Anzugsmoment der Klemmschraube / tightening torque of screw

Ø63 ≙ Ø6,35mm ≙ Ø1/4"

Ø95 ≙ Ø9,52mm ≙ Ø3/8"



d2 \ d1	4	5	6	63	8	95	10	12
4	x	x	x	x	x	x	x	x
5		x	x	x	x	x	x	x
6			x	x	x	x	x	x
63				x	x	x	x	x
8					x	x	x	x
95						x	x	x
10							x	x
12								x
Bestellbeispiel / Example								
BKXS 2029 63/08								



d2 \ d1	4	5	6	63	8	95	10	12
4	x	x	x	x	x	x	x	x
5		x	x	x	x	x	x	x
6			x	x	x	x	x	x
63				x	x	x	x	x
8					x	x	x	x
95						x	x	x
10							x	x
12								x
Bestellbeispiel / Example								
BKXS 2035 63/08								