

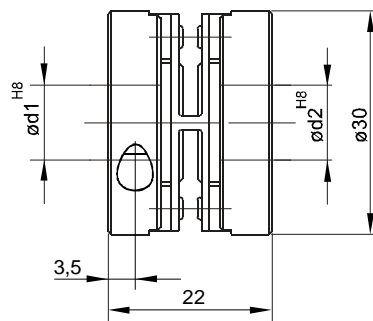
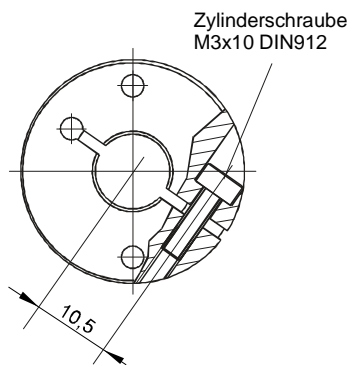
Federscheiben- kupplung



spielfreie winkelsynchrone Übertragung von Drehbewegungen
 große Drehfedersteife, mittlere Rückstellkräfte
 elektrisch isolierend, steckbar,
 einsetzbar für Messwertaufnehmer, für sehr große Drehzahlen geeignet
 guter Ausgleich aller Fluchtungsfehler, schwingungsdämpfend

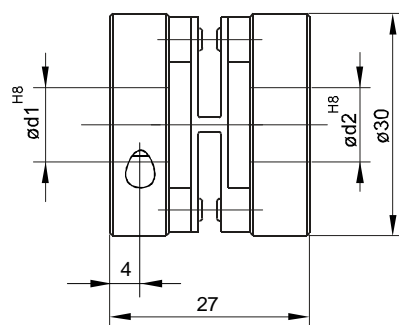
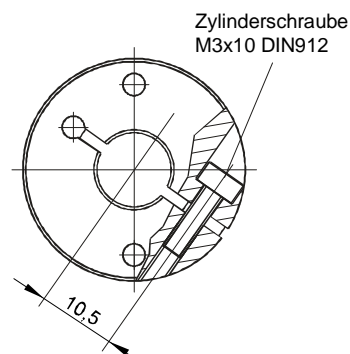
technische Daten / technical data		FSKK 3022	FSKK 3027
max. Drehzahl / max. speed	min ⁻¹	12.000	12.000
max. Drehmoment / max. torque	Ncm	60	60
max. Wellenversatz / max. offset of shafts			
radial / radial	mm	± 0,3	± 0,3
axial / axial	mm	± 0,4	± 0,4
angular / angular	Grad / degree	± 2,5	± 2,5
Drehfedersteife / torsion spring stiffness	Nm/rad	30	30
Radialfedersteife / radial spring stiffness	N/mm	40	40
Trägheitsmoment / moment of inertia	gcm ²	35	37
max. M der Schrauben / max. clamping torque	Ncm	80	80
Temperaturbereich / temperature range	°C	-10 +80	-10 +80
Gewicht ca. / weight appr.	g	30	32
Werkstoff / material	Flansch / flange	Aluminium / aluminium	eloxiert / anodised
	Membran / membran	Polyamid 6.6 glasfaserverstärkt / polyamid 6.6, fiberglass reinforced	

M = Anzugsmoment der Klemmschraube / tightening torque of screw



d1	d2	Bestell-Nr.
6	6	FSKK 3022 06/06
6	10	FSKK 3022 06/10
8	8	FSKK 3022 08/08
10	10	FSKK 3022 10/10
10	12	FSKK 3022 10/12
12	12	FSKK 3022 12/12
14	14	FSKK 3022 14/14

Weitere Bohrungskombinationen inkl. Zollabmessungen auf Anfrage



d1	d2	Bestell-Nr.
6	6	FSKK 3027 06/06
6	10	FSKK 3027 06/10
8	8	FSKK 3027 08/08
10	10	FSKK 3027 10/10
10	12	FSKK 3027 10/12
12	12	FSKK 3027 12/12
14	14	FSKK 3027 14/14

Weitere Bohrungskombinationen inkl. Zollabmessungen auf Anfrage