



Der meistverkaufte USB-Joystick innerhalb der Videoüberwachungsbranche, genannt IP Desktop, ist mit drei Stellachsen, zwei Tasten im Knauf, zehn Tasten am Desktopgehäuse und einem USB 1.1 Interface ausgestattet. Aufgrund der Empfehlung und des Gebrauchs durch die meisten innovativen Firmen der Videoüberwachungsbranche hat sich der IP Desktop zum Industriestandard der professionellen Videoüberwachung entwickelt.

## SCHLÜSSELFUNKTIONEN

- 3-Achsen-Joystick für P/T/Z-Steuerungen
- Programmierbare Tastenfunktion
- USB 1.1 HID kompatibler  
"Game Controller"
- Einfache Installation und Bedienung
- Optionale Programmierungssoftware



# IP Desktop

## Professioneller USB-Desktop-Joystick

### SPEZIFIKATIONEN

Joystick Funktionalität	–	dreichasiger Hall-Effekt-Joystick X/Y/Z für Positionsteuerung
Joystick Auslenkung	–	36° für X- und Y-Achse 60° für Z-Achse
Rückstellung	–	Einzelfeder, omnidirektional
Joystick Schaft	–	Rostfreier Stahl
Joystick Balg	–	Neopren
Joystick Knauf	–	Glasverstärktes Nylon
Taster	–	10 taktile Taster am Gehäuse 2 taktile Taster am Joystick 3,000,000 Zyklen
Desktop Gehäuse	–	Schlagzähes ABS
Spannungsversorgung	–	Via USB Interface (5V DC) Stromaufnahme 32mA
Betriebstemperaturbereich	–	-25°C .. +85°C (-13°F .. +185°F)
Normen	–	EN 55024:1998, EN 55022, CE FCC Part 15 Subpart B Class B RoHs konform
Gewicht	–	440 g (0.97lb)
Schnittstelle	–	USB Port
Anschluss	–	USB Typ A Stecker Kabellänge: 2m; 6ft. 6.8in
Systemvoraussetzungen	–	Windows 7, Vista, XP, 2000
Unterstützte Protokolle	–	USB HID 1.1 Game Controller Direct X (Gaming Control) Joystick: Drei HID Achsen Taster: 12 HID Taster Benutzt Standard DirectX HID Treiber Direkter Anschluss am PC
Umgebungsbedingungen	–	Nur für Innenraumanwendungen

#### ANMERKUNG:

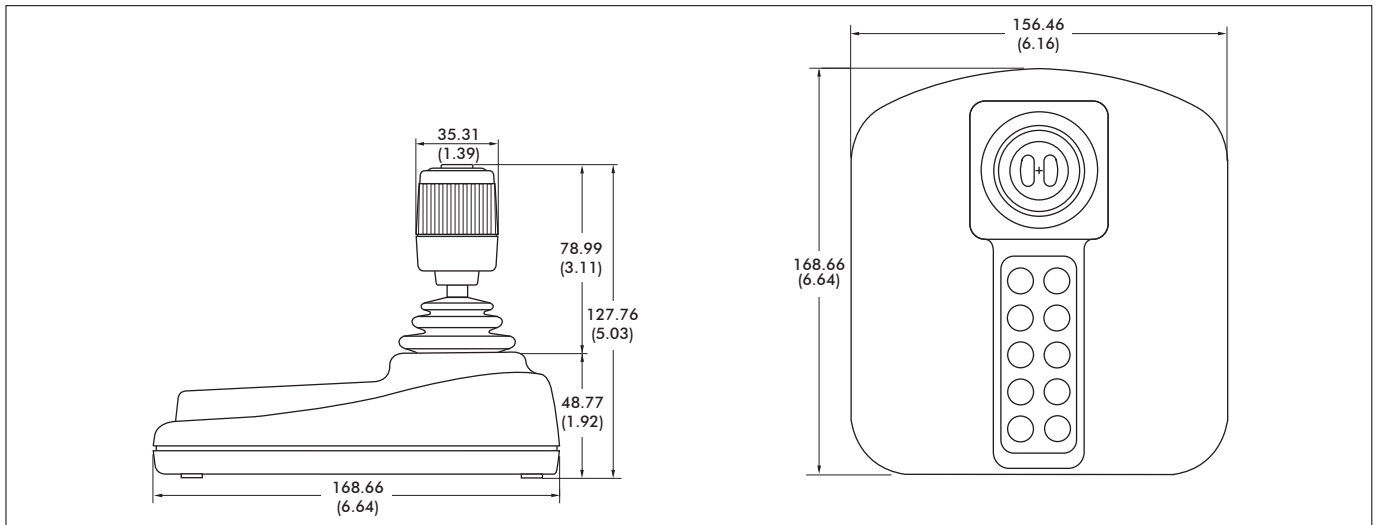
Alle angegebenen Werte verstehen sich als nominal.

- Die IP Desktop Software ist ein optionales Werkzeug zur virtuellen Erzeugung eines kombinierten Joystick/Maus Eingabegerätes, das dem Benutzer erlaubt, per Tastendruck zwischen Joystick- und Maus-funktionalität umzuschalten. Zusätzlich zu der dualen Joystick/Maus-Funktion wird virtuell eine vierte Achse, die „R“-Achse, erzeugt. Diese vierte Achse ist ideal für die Abbildung einer Jog/Shuttle-Funktion zur Videowiedergabe.
- Die IP Desktop Software ist für Windows® basierende Betriebssysteme konzipiert.

# IP Desktop

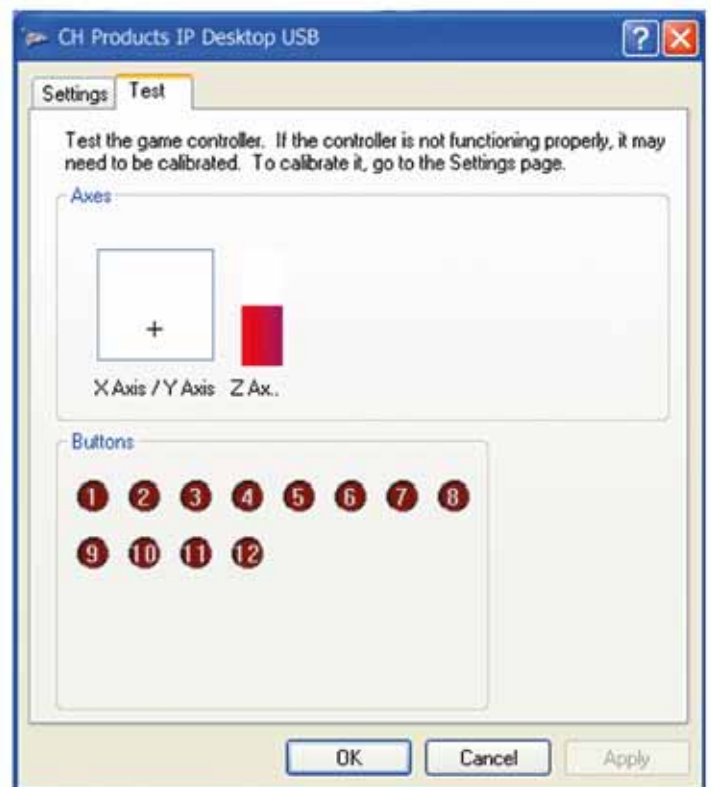
## Professioneller USB-Desktop-Joystick

### ABMESSUNGEN



ANMERKUNG: Abmessungen in mm/(inch)

### USB 1.1 HID KOMPATIBLER GAME CONTROLLER



Anmerkung: IPD Desktop Bestellnummer 100-550 (grau oder schwarz).

Anmerkung: Wir behalten uns vor, Änderungen oder Ergänzungen der bereitgestellten Informationen oder Daten jederzeit und ohne Ankündigung vorzunehmen.