

Serie 5000

Miniatur-Hebelschalter

Vorteile

UG1105-D

DIE UMFANGSREICHSTE REIHE HEBELSCHALTER



- 17 Betätigertypen : zahlreiche Hebel, Griffe und Hebel mit Verriegelung in verschiedenen Längen.
- Mehrere Kontaktmaterialien für Trockenschalten sowie hohe Ströme geeignet.
- 8 Schaltfolgen mit Rast- und Taststellungen.
- Von 1- bis 4-poliger Ausführung.



- 12 Anschlußarten, davon 9 für Leiterplattenmontage. Darüber hinaus auch Ausführungen mit Steckanschlüssen und Wire-wrap Anschlüssen möglich.
- 6 Buchsentypen mit Durchmesser 6 (.236) bis 11,9 (15/32), glatt oder mit Gewinde.



- 3 Oberflächenausführungen, davon eine schwarzmatte Version für Militäranwendungen.
- 3 Zulassungen : UL - CSA - CECC
- 4 Abdichtungsarten für Anschlüsse und vorderen Schalterbereich.
- Umfangreiches Zubehör für Betätiger und Buchsen.

A

Serie 5000

Miniatur-Hebelschalter

Technische Daten

ELEKTRISCHE DATEN

- Schaltleistung mit Widerstandsnennlast :

Kontakte	Maximum	Minimum	Niveau*
Silber (A)	4A 30V-	50mA 10V-	III und IV
Silber, vergoldet (AD)	4A 30V- 100mA 30V- max. für die Goldschicht	10mA 50mV 10µA 5V	I bis IV
Messing, vergoldet (CD)	0,4 VA bis 20V~ oder -	10mA 50mV 10µA 5V	I und II

- Schaltleistung mit induktiver, kapazitiver oder Lampenlast : auf Anfrage
- Übergangswiderstand : 10 mΩ max. (Anfangswert)
- Isolationswiderstand : 1.000 MΩ min. bei 500V-
- Spannungsfestigkeit :
 - 1.000 Veff. 50 Hz min. zwischen Anschlüssen
 - 1.500 Veff. 50 Hz min. zwischen Polen
 - 1.500 Veff. 50 Hz min. zwischen Anschlüssen und Masse
- Kontaktprellen : 2 ms max.
- Elektrische Lebensdauer mit Nennstrom :
 - 50.000 Zyklen für ein- und zweipolige Typen
 - 40.000 Zyklen für dreipolige Typen
 - 30.000 Zyklen für vierpolige Typen
- Lebensdauer mechanisch oder bei Schwachstrom : 100.000 Zyklen

Für weitere Einzelheiten, siehe technische Informationen am Ende des Katalogs.

MATERIALIEN

- Gehäuse : Diallyl Phtalat (DAP) oder Plastikmaterial UL94-V0
- Hebel : Messing, vernickelt
- Griffe : Polyamid UL94HB
- Hebelkappen : Vinyl
- Buchse : Messing, vernickelt
- Gehäusebügel : Stahl, rostfrei oder verzinkt
- Kontakte
 - A : Silber
 - AD : Silber, vergoldet
 - CD : Messing, vergoldet
 - X814 : für Stromspitzen, siehe Sonderausführungen
- Abdichtung der Anschlüsse : Epoxy

ALLGEMEINE DATEN

- Anzugsdrehmoment : 1,25 Nm max.
- Max. Frontplattenstärke : 2,5 mm (.098) mit 2 Muttern - 4 mm (.157) mit 1 Mutter
- Arbeitstemperatur : -40°C bis +85°C

ZULASSUNGEN/VORZUGSBESCHAFFUNGSLISTE



CECC 96201-007

3A 250V~, 6A 125V~

Für VDE, siehe Serie 55000.

NATO

Zugelassene Modelle : Details auf Anfrage

Markierung : Bei Bestellung von Schaltern mit Zulassungskennzeichnung, gewünschte Zulassung in das markierte Feld des Bestellschlüssels eintragen. Bezeichnungen aus der Vorzugsbeschaffungsliste erscheinen nicht auf den Produkten.

Serie 5000

Miniatur-Hebelschalter

Gesamtübersicht

GRUND-
AUSFHRG

5

SERIE

Polzahl

- 3 einpolig
- 4 zweipolig
- 5 dreipolig
- 6 vierpolig

Anschlüsse

- (leer) Lötösen oder gerade Lötstifte, je nach Type
- M Lötösen, mit Gewindebuchse $\varnothing 11,9$ (15/32) (Type 5600)
- MIWR Wire-wrap Anschlüsse (nur für die Type 5200)
- W abgewinkelte Lötstifte, horizontaler Einbau (Typen 5200 - 5400)
- WW abgewinkelte Lötstifte, vertikaler Einbau (Typen 5200 - 5400)
- Y]
- Y4] gerade Lötstifte, mit Befestigungsbügel (Type 5200)
- Y6]
- Y7]
- Z Steckanschlüsse (Typen 5200 - 5100 - 5900)

Anschlüsse und Buchse

- 0 gerade Lötstifte, Raster 5,08 (.200), mit Gewindebuchse $\varnothing 6,35$ (1/4)
- 1 gerade Lötstifte oder Steckanschlüsse, Raster 4,70 (.185), mit Gewindebuchse **M6 x 0,75 (.236 x 0.75 IS)**
- 2 gerade Lötstifte, Raster 4,70 (.185), abgewinkelte Lötstifte, Steck- oder Wire-wrap Anschlüsse, mit Gewindebuchse $\varnothing 6,35$ (1/4)
- 3 gerade Lötstifte, Raster (.157), mit Gewindebuchse **M6 x 0,75 (.236 x 0.75 IS)**
- 4 gerade Lötstifte, Raster 4 (.157), oder abgewinkelte Lötstifte, mit Gewindebuchse $\varnothing 6,35$ (1/4)
- 5 Lötösen mit Gewindebuchse **M6 x 0,75 (.236 x 0.75 IS)**
- 6 Lötösen mit Gewindebuchse $\varnothing 6,35$ (1/4) oder $\varnothing 11,9$ (15/32).
- 7 Lötösen mit **abgeflichter** Buchse $\varnothing 6,35$ (1/4).
- 9 gerade Lötstifte oder Steckanschlüsse, mit **abgeflichter** Buchse $\varnothing 6,35$ (1/4), Raster 4,70 (.185)

Elektrische Schaltfolgen

- 6 ON - ON
- 9 ON OFF ON
- 7 MOM OFF MOM
- 8 ON OFF MOM
- 2 ON - MOM
- 4 ON ON ON
- ON ON MOM ▲
- MOM ON MOM ▲

Schaltfolge 4

- . Das Feld "Schaltverbindungen" darf nicht leer bleiben.
- ▲ Das Feld "Taststellungen" darf nicht leer bleiben.

Schaltverbindungen
Schaltfolge 4

- TH empfohlen
- CT umgekehrt
- (siehe Ende des Katalogs)
- . Für Schaltfolgen 4, 4-1R, 4-2R.
- . Für alle weiteren Schaltfolgen bleibt dieses Feld frei.

▲ Taststellungen
Schaltfolge 4

- 1R ON ON MOM
- 2R MOM ON MOM

Für alle weiteren Schaltfolgen bleibt dieses Feld frei.

BESTELLHINWEISE

Auf den folgenden Seiten finden Sie :

- die Grundauführungen der Schalter mit Gewindebuchse
- die Grundauführungen der Schalter mit glatter Buchse
- die Optionen in derselben Reihenfolge wie oben

Maßangaben : Alle Maße in Millimeter und Zoll (Zoll in Klammern)



ACHTUNG : Nicht alle im Bestellschlüssel möglichen Kombinationen sind lieferbar. Die möglichen Kombinationen sind den nachfolgenden Seiten zu entnehmen.

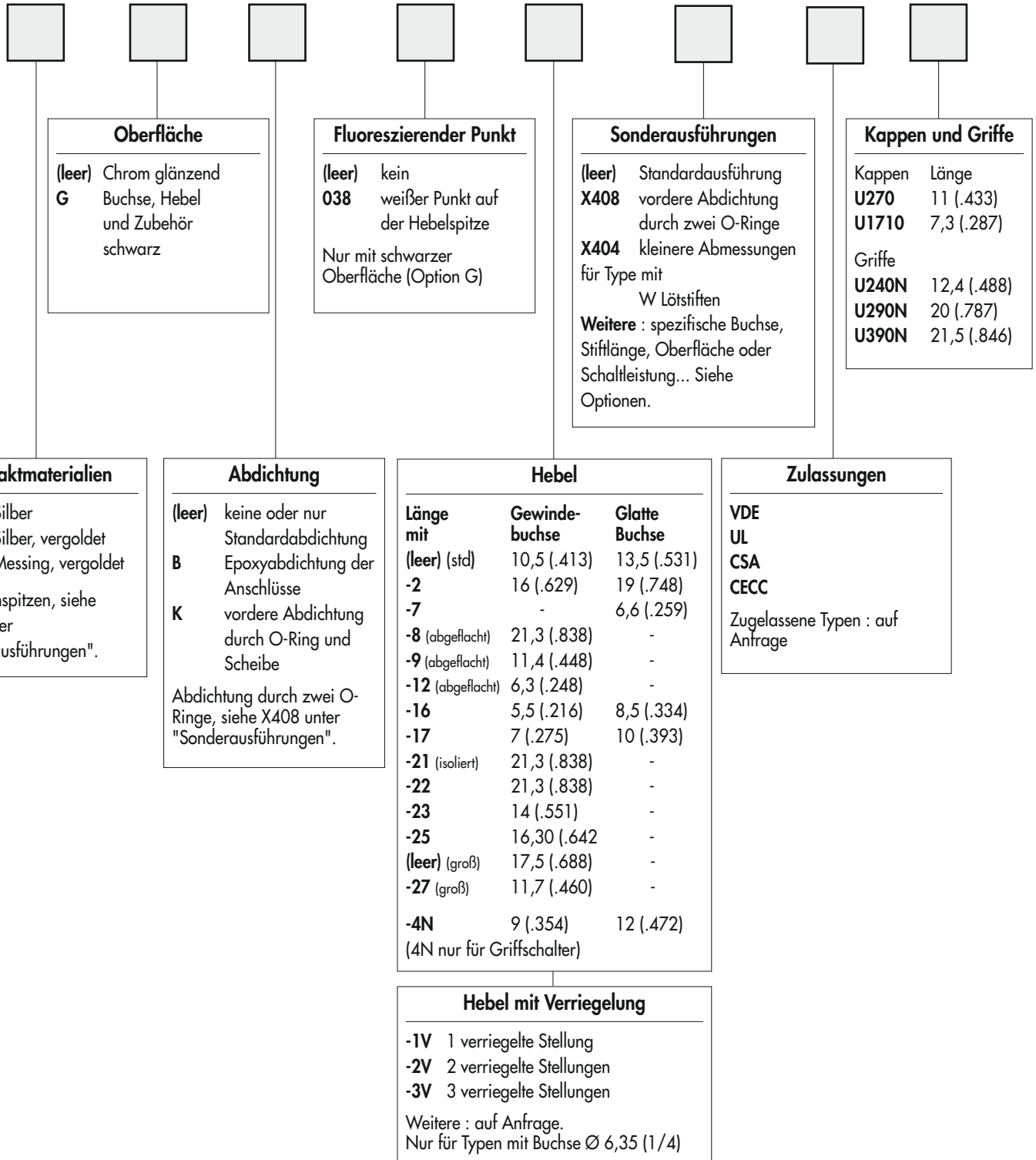


Serie 5000

Miniatur-Hebelschalter

Gesamtübersicht

A



Dichtkappen zum Schutz gegen Staub und Wasser. Siehe Kapitel H.



Montagezubehör : Folgende Teile werden bei den Typen mit Gewindebuchse Ø 6,35 oder M6 x 0,75 standardmäßig mitgeliefert : 2 Sechskantmuttern SW 8 (.314) , 1 Positionsscheibe und 1 Zahnscheibe. Standard- und Sonderzubehör finden Sie in Kapitel I.



Verpackungseinheit : 25 oder 50 Schalter, je nach Type.

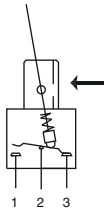
Serie 5000

Miniatur-Hebelschalter - Lötösen

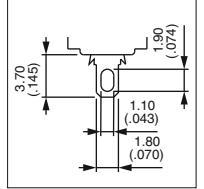
Gewindebuchse M6 x 0,75 (.236 x 0.75 IS) : 5500

GRUND-
AUSFÜHRG

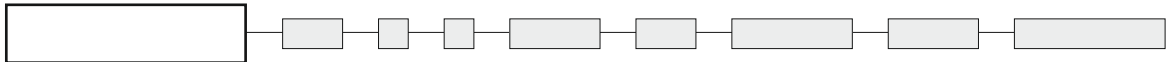
→ Nut



• Ein-, zwei-, drei- und vierpolig



GRUND-
AUSFÜHRUNG



Gezeichnet mit Standardhebel

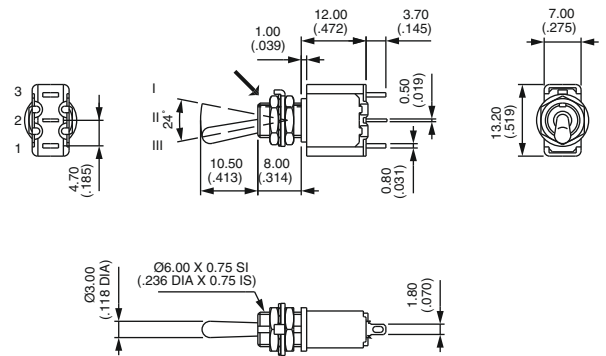
Einpolig



5536
5539
5537
5538
5532

III	II	I
2-3		1-2
ON	-	ON
ON	OFF	ON
MOM	OFF	MOM
ON	OFF	MOM
ON	-	MOM

→ Nut



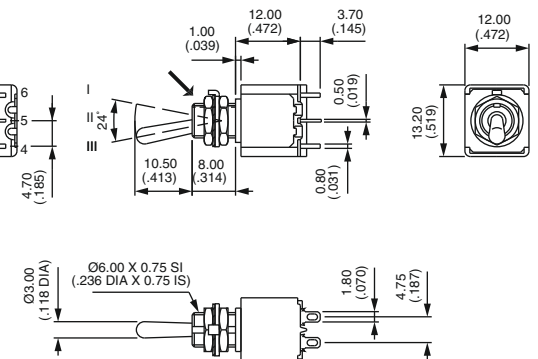
Zweipolig



5546
5549
5547
5548
5542
5544*
5544 1R*
5544 2R*

III	II	I
2-3		1-2
5-6		4-5
ON	-	ON
ON	OFF	ON
MOM	OFF	MOM
ON	OFF	MOM
ON	-	MOM
ON	ON	ON
ON	ON	MOM
MOM	ON	MOM

→ Nut



* Schalfolge 4 : 1-polig in 2-poligem Gehäuse. Angabe von CT/TH notwendig. Siehe Ende des Katalogs, Seite III.

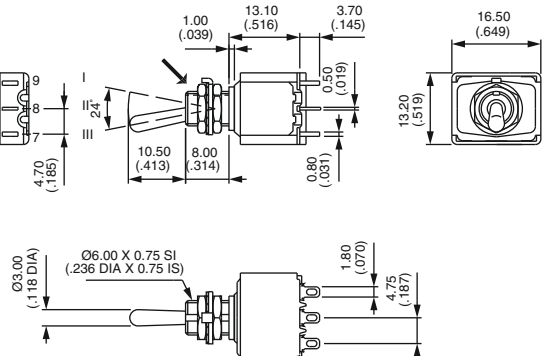
Dreipolig



5556
5559
5557
5558
5552

III	II	I
2-3		1-2
5-6		4-5
8-9		7-8
ON	-	ON
ON	OFF	ON
MOM	OFF	MOM
ON	OFF	MOM
ON	-	MOM

→ Nut



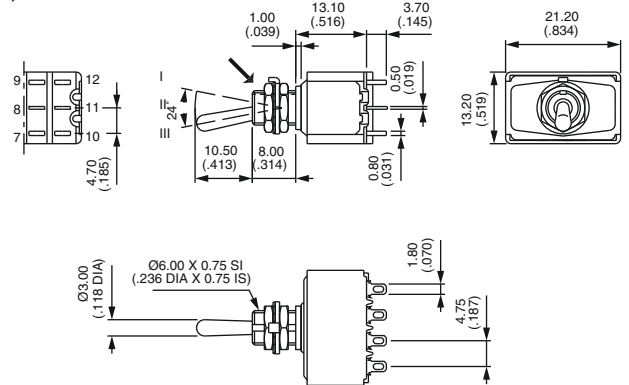
Vierpolig



5566
5569
5567
5568
5562
5564*
5564 1R*
5564 2R*

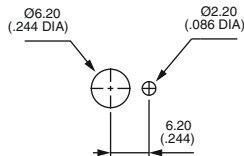
III	II	I
2-3		1-2
5-6		4-5
8-9		7-8
11-12		10-11
ON	-	ON
ON	OFF	ON
MOM	OFF	MOM
ON	OFF	MOM
ON	-	MOM
ON	ON	ON
ON	ON	MOM
MOM	ON	MOM

→ Nut

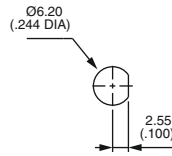


* Schaltfolge 4 : 1-polig in 2-poligem Gehäuse. Angabe von CT/TH notwendig. Siehe Ende des Katalogs, Seite III.

FRONTPLATTENAUSSCHNITT



Standard



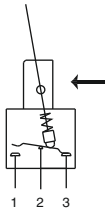
mit Abdichtung X408

Serie 5000

Miniatur-Hebelschalter - Lötösen

GRUND-
AUSFHRG

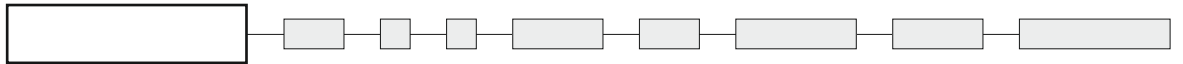
→ Abflachung



Type 5700

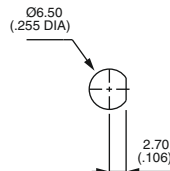
- Abgeflachte Buchse $\varnothing 6,35$ mm (1/4)
- Ein-, zwei-, drei- und vierpolig

GRUND- AUSFÜHRUNG



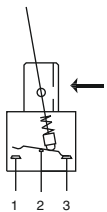
Bestellschlüssel für Grundauführung :
siehe Type **5500**.
Ersetzen Sie 55 durch 57.

FRONTPLATTENAUSSCHNITT



Standard oder
mit Abdichtung K

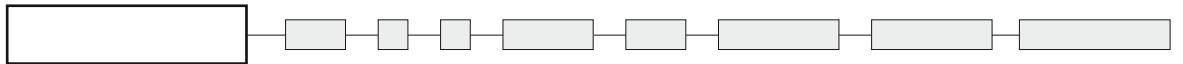
→ Nut



Type 5600

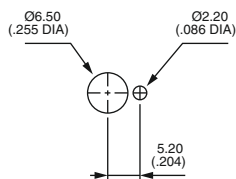
- Gewindebuchse $\varnothing 6,35$ (1/4)
- Ein-, zwei-, drei- und vierpolig

GRUND- AUSFÜHRUNG

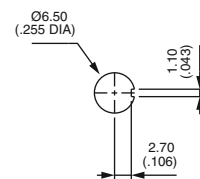


Bestellschlüssel für Grundauführung :
siehe Type **5500**.
Ersetzen Sie 55 durch 56.

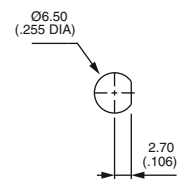
FRONTPLATTENAUSSCHNITT



Standard



mit
Abdichtung K



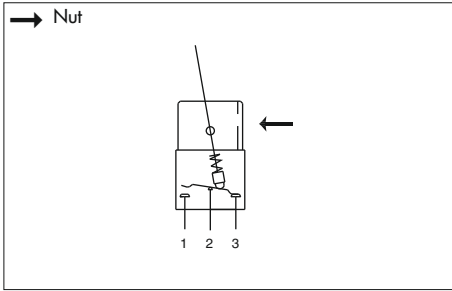
mit
Abdichtung X408



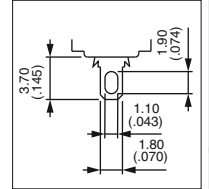
Serie 5000

Miniatur-Hebelschalter - Lötösen

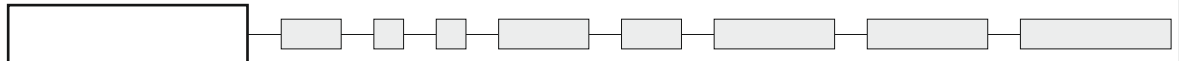
Gewindebuchse Ø 11,9 (15/32) : 5600M



- Ein-, zwei-, drei- und vierpolig
- Geliefert mit 2 Muttern und einer Positionsscheibe
- Frontplattenstärke bis 6 mm (.236)



GRUND-AUSFÜHRUNG



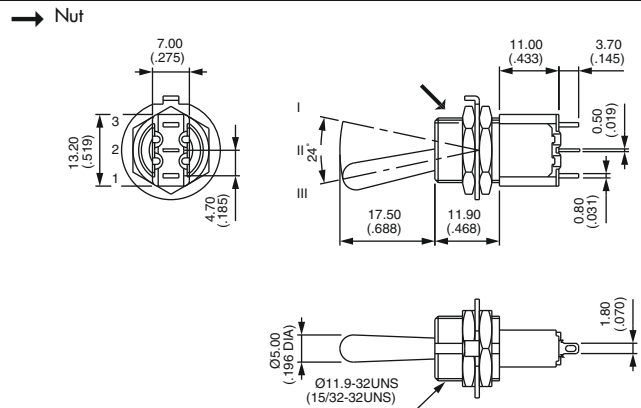
Gezeichnet mit Standardhebel

Einpolig



5636M
5639M
5637M
5638M
5632M

III	II	I
2-3		1-2
ON	-	ON
ON	OFF	ON
MOM	OFF	MOM
ON	OFF	MOM
ON	-	MOM

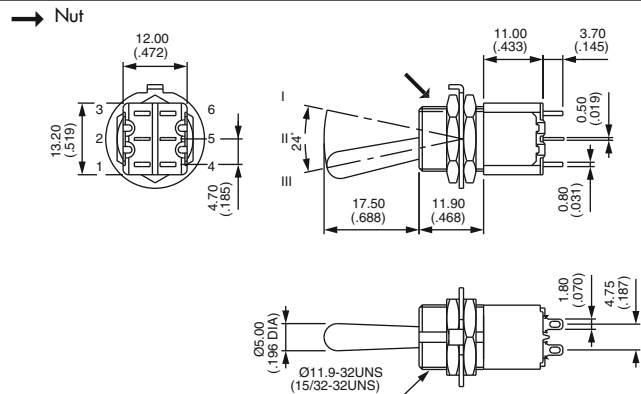


Zweipolig



5646M
5649M
5647M
5648M
5642M
5644M*
5644M 1R*
5644M 2R*

III	II	I
2-3		1-2
5-6		4-5
ON	-	ON
ON	OFF	ON
MOM	OFF	MOM
ON	OFF	MOM
ON	-	MOM
ON	ON	ON
ON	ON	MOM
MOM	ON	MOM



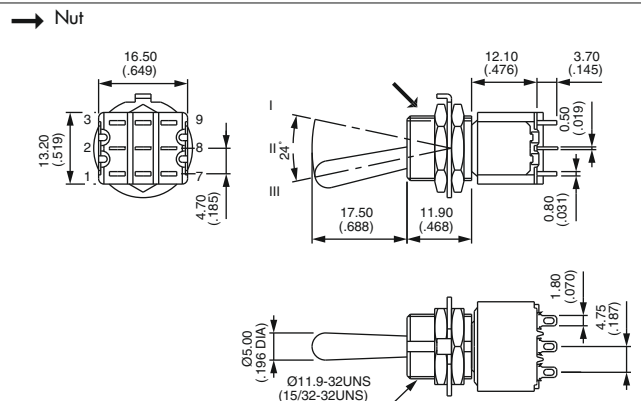
* Schaltfolge 4 : 1-polig in 2-poligem Gehäuse. Angabe von CT / TH notwendig. Siehe Ende des Katalogs, Seite 111.

Dreipolig



5656M
5659M
5657M
5658M
5652M

III	II	I
2-3		1-2
5-6		4-5
8-9		7-8
ON	-	ON
ON	OFF	ON
MOM	OFF	MOM
ON	OFF	MOM
ON	-	MOM



Serie 5000

Miniatur-Hebelschalter - Lötösen

Gewindebuchse Ø 11,9 (15/32) : 5600M

GRUND-
AUSFHRG

Vierpolig

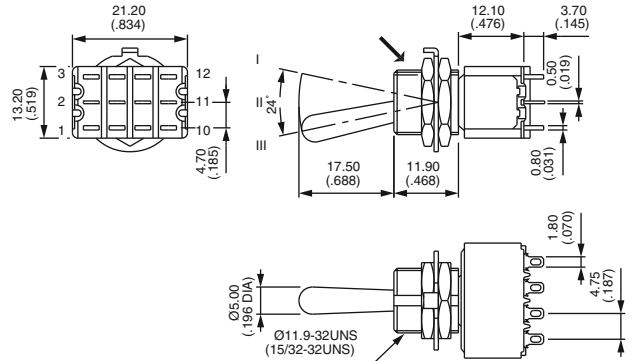


5666M
5669M
5667M
5668M
5662M
5664M*
5664M 1R*
5664M 2R*

III	II	I
2-3		1-2
5-6		4-5
8-9		7-8
11-12		10-11

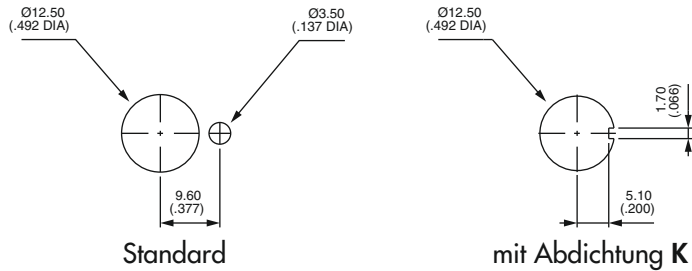
ON	-	ON
ON	OFF	ON
MOM	OFF	MOM
ON	OFF	MOM
ON	-	MOM
ON	ON	ON
ON	ON	MOM
MOM	ON	MOM

→ Nut

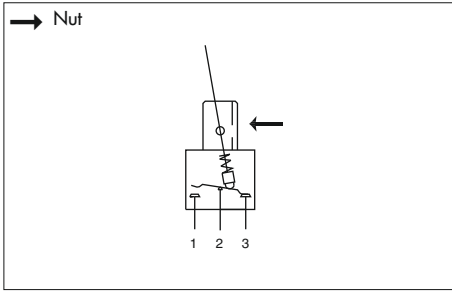


* Schaltfolge 4 : 2-polig in 4-poligem Gehäuse. Angabe von CT / TH notwendig. Siehe Ende des Katalogs, Seite III.

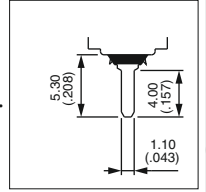
FRONTPLATTENAUSCHNITT



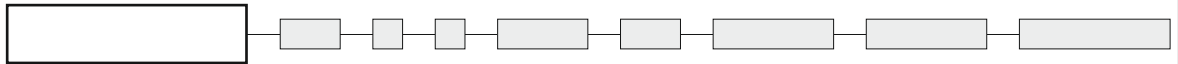
Die Buchse M kann mit anderen Varianten wie 5200, Anschlüsse Z oder Wire-wrap kombiniert werden.



- Raster 4,7 mm (.185)
- Ein-, zwei-, drei- und vierpolig
- Epoxyabdichtung der Anschlüsse
- Für neue Projekte mit einpoligen Schaltern empfehlen wir die Versionen mit Befestigungsbügel (Option Y), die eine bessere Befestigung auf der Leiterplatte gewährleisten.
- Weitere Hebellängen und Typen mit glatter Buchse, siehe "Sonderausführungen".



GRUND- AUSFÜHRUNG



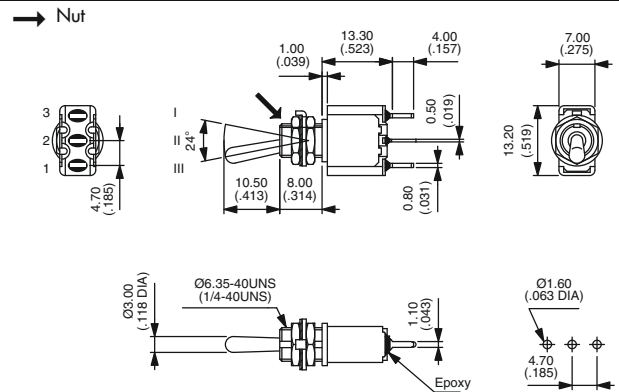
Gezeichnet mit Standardhebel

Einpolig



5236 B
5239 B
5237 B
5238 B
5232 B

III	II	I
2-3		1-2
ON	-	ON
ON	OFF	ON
MOM	OFF	MOM
ON	OFF	MOM
ON	-	MOM

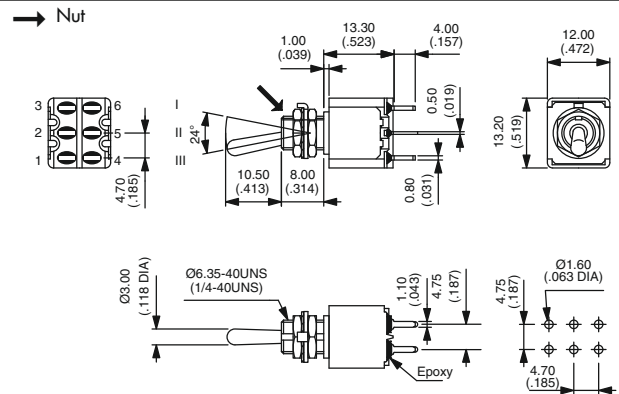


Zweipolig



5246 B
5249 B
5247 B
5248 B
5242 B
5244 B*
5244 1R B*
5244 2R B*

III	II	I
2-3		1-2
5-6		4-5
ON	-	ON
ON	OFF	ON
MOM	OFF	MOM
ON	OFF	MOM
ON	-	MOM
ON	ON	ON
ON	ON	MOM
MOM	ON	MOM



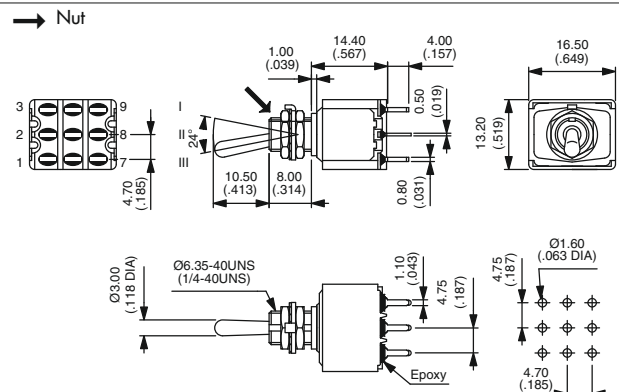
* Schaltfolge 4 : 1-polig in 2-poligem Gehäuse. Angabe von CT / TH notwendig. Siehe Ende des Katalogs, Seite III.

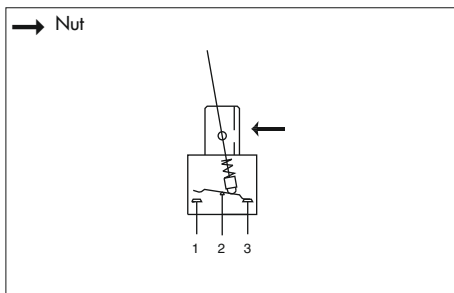
Dreipolig



5256 B
5259 B
5257 B
5258 B
5252 B

III	II	I
2-3		1-2
5-6		4-5
8-9		7-8
ON	-	ON
ON	OFF	ON
MOM	OFF	MOM
ON	OFF	MOM
ON	-	MOM

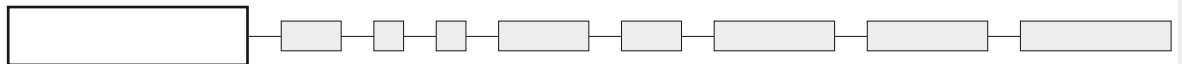




Type 5400

- Gewindebuchse $\varnothing 6,35$ mm (1/4)
- Raster 4 mm (.157)
- Ein-, zwei-, drei- und vierpolig

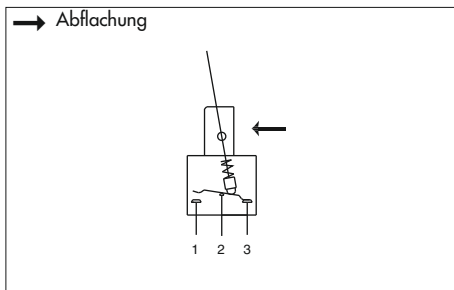
GRUND- AUSFÜHRUNG



Bestellschlüssel für Grundauführung :
siehe Type 5200. Ersetzen Sie 52 durch 54.

Frontplattenausschnitt : siehe Type 5200.

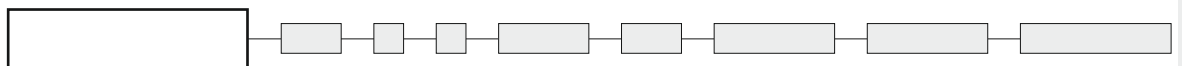
Leiterplatten-Layout :
Raster 4 (.157) anstatt 4,7 (.185).



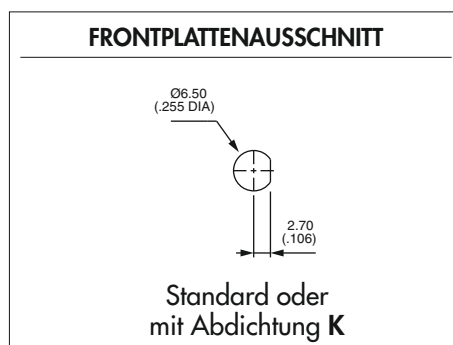
Type 5900

- Abgeflachte Buchse $\varnothing 6,35$ mm (1/4)
- Raster 4,7 mm (.185)
- Ein-, zwei-, drei- und vierpolig

GRUND- AUSFÜHRUNG



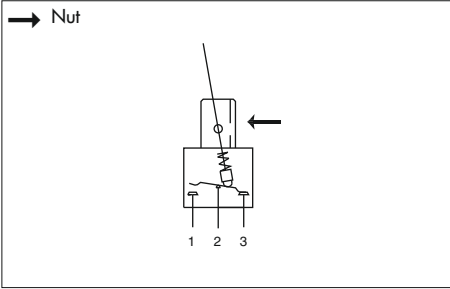
Bestellschlüssel für Grundauführung :
siehe Type 5200.
Ersetzen Sie 52 durch 59.



Serie 5000

Miniatur-Hebelschalter - gerade Lötstifte

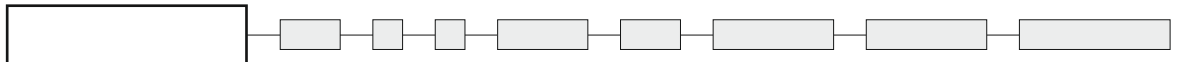
GRUND-
AUSFÜHRG



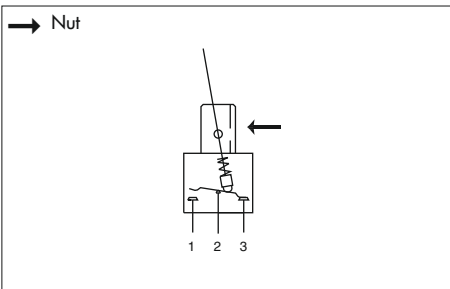
Type 5100

- Gewindebuchse M6 x 0.75 (.236 x 0.75 IS)
- Raster 4,7 mm (.185)
- Ein-, zwei-, drei- und vierpolig

GRUND-
AUSFÜHRUNG



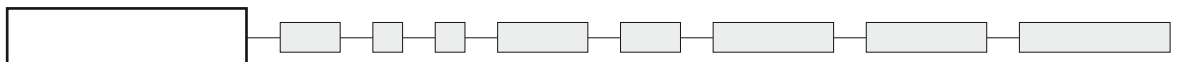
Bestellschlüssel für Grundausführung :
siehe Type **5200**. Ersetzen Sie 52 durch 51.
Frontplattenausschnitt : siehe unten



Type 5300

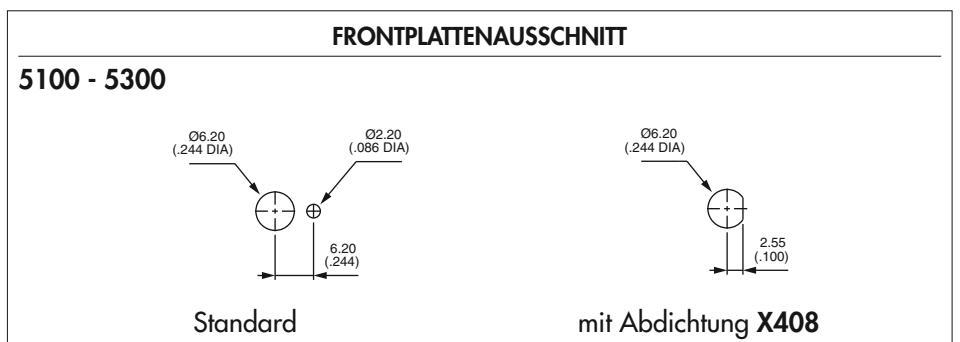
- Gewindebuchse M6 x 0.75 (.236 x 0.75 IS)
- Raster 4 mm (.185)
- Ein-, zwei-, drei- und vierpolig

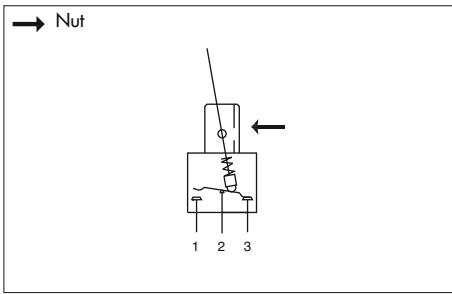
GRUND-
AUSFÜHRUNG



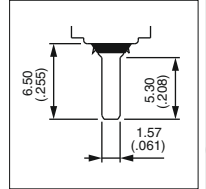
Bestellschlüssel für Grundausführung :
siehe Type **5200**.
Ersetzen Sie 52 durch 53.

Leiterplatten-Layout :
Raster 4 (.157) anstatt 4,7 (.185).

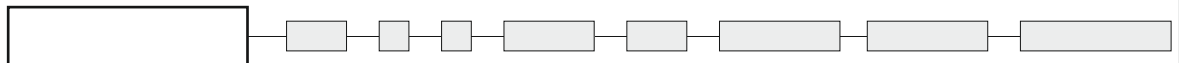




- Raster 4,7 mm (.185)
- Epoxyabdichtung der Anschlüsse
- Ein- und zweipolig



GRUND- AUSFÜHRUNG



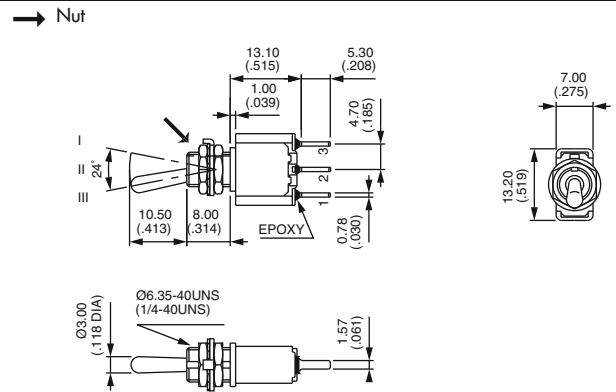
Gezeichnet mit Standardhebel

Einpolig



5236Z
5239Z
5237Z
5238Z
5232Z

III	II	I
2-3		1-2
ON	-	ON
ON	OFF	ON
MOM	OFF	MOM
ON	OFF	MOM
ON	-	MOM

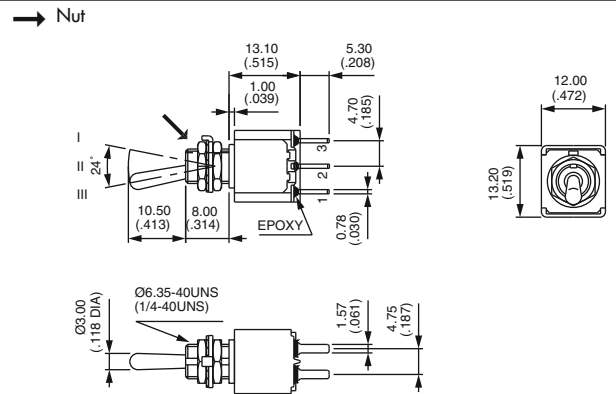


Zweipolig



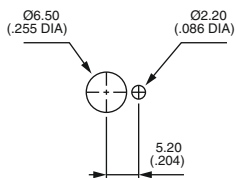
5246Z
5249Z
5247Z
5248Z
5242Z
5244Z*
5244Z 1R*
5244Z 2R*

III	II	I
2-3		1-2
5-6		4-5
ON	-	ON
ON	OFF	ON
MOM	OFF	MOM
ON	OFF	MOM
ON	-	MOM
ON	ON	ON
ON	ON	MOM
MOM	ON	MOM

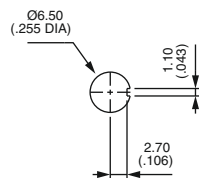


* Schallfolge 4 : 1-polig in 2-poligem Gehäuse. Angabe von CT / TH notwendig. Siehe Ende des Katalogs, Seite III.

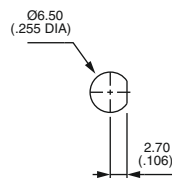
FRONTPLATTENAUSCHNITT



Standard



mit
Abdichtung K



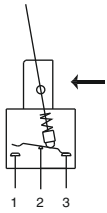
mit
Abdichtung X408

Serie 5000

Miniatur-Hebelschalter - Steckanschlüsse

GRUND-
AUSFÜHRG

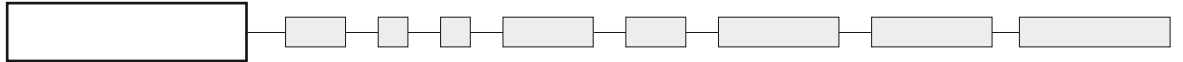
→ Abflachung



Type 5900Z

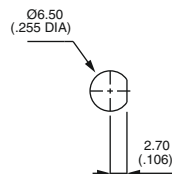
- Abgeflachte Buchse $\varnothing 6,35$ mm (1/4)
- Raster 4,7 mm (.185)
- Epoxyabdichtung der Anschlüsse
- Ein- und zweipolig

GRUND-
AUSFÜHRUNG



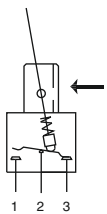
Bestellschlüssel für Grundauführung :
siehe Type **5200Z**.
Ersetzen Sie 52 durch 59.

FRONTPLATTENAUSCHNITT



Standard oder
mit Abdichtung K

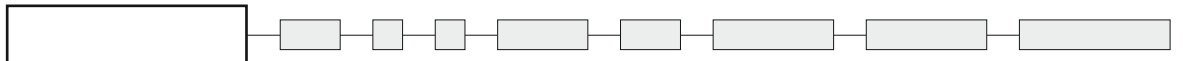
→ Nut



Type 5100Z

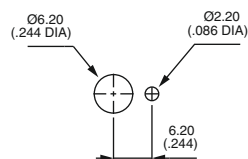
- Gewindebuchse M6 x 0.75 (.236 x 0.75 IS)
- Raster 4,7 mm (.185)
- Epoxyabdichtung der Anschlüsse
- Ein- und zweipolig

GRUND-
AUSFÜHRUNG

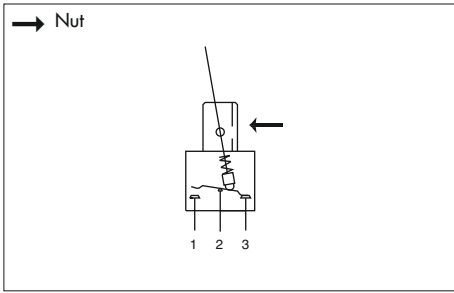


Bestellschlüssel für Grundauführung :
siehe Type **5200Z**.
Ersetzen Sie 52 durch 51.

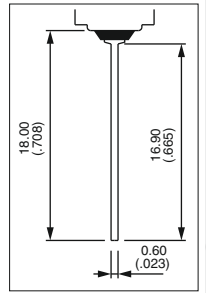
FRONTPLATTENAUSCHNITT



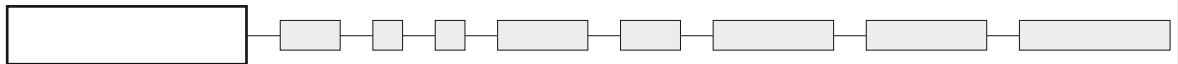
Standard



- Raster 5,08 mm (.200)
- Epoxyabdichtung der Anschlüsse
- Ein- und zweipolig
- Diese Anschlüsse können auch als lange Lötstifte verwendet werden.



GRUND- AUSFÜHRUNG



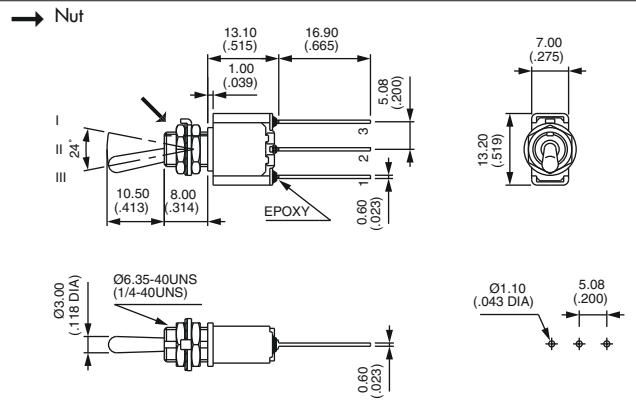
Gezeichnet mit Standardhebel

Raster 5,08 (.200) - einpolig



5236MIWR
5239MIWR
5237MIWR
5238MIWR
5232MIWR

III	II	I
2-3		1-2
ON	-	ON
ON	OFF	ON
MOM	OFF	MOM
ON	OFF	MOM
ON	-	MOM

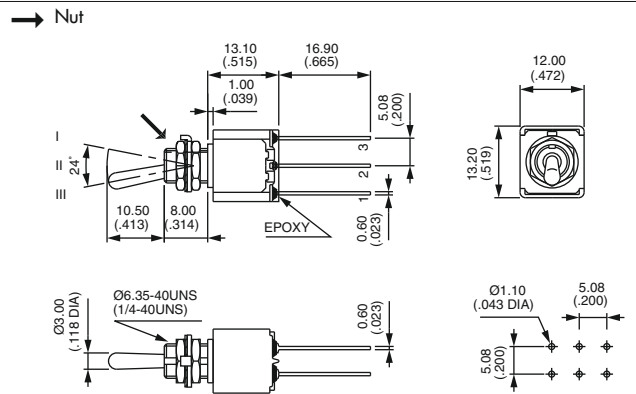


Raster 5,08 (.200) - zweipolig



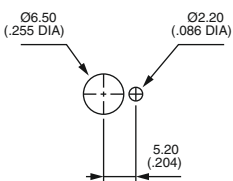
5246MIWR
5249MIWR
5247MIWR
5248MIWR
5242MIWR
5244 MIWR*
5244 1R MIWR*
5244 2R MIWR*

III	II	I
2-3		1-2
5-6		4-5
ON	-	ON
ON	OFF	ON
MOM	OFF	MOM
ON	OFF	MOM
ON	-	MOM
ON	ON	ON
ON	ON	MOM
MOM	ON	MOM

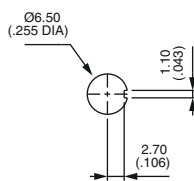


* Schaltfolge 4 : 1-polig in 2-poligem Gehäuse. Angabe von CT / TH notwendig. Siehe Ende des Katalogs, Seite III.

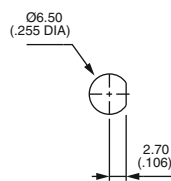
FRONTPLATTENAUSCHNITT



Standard



mit
Abdichtung K



mit
Abdichtung X408

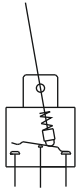
Serie 5000

Miniatur-Hebelschalter - glatte Buchse

Abgewinkelte Lötstifte - horizontaler Einbau : 5200W

GRUND-
AUSFHRG

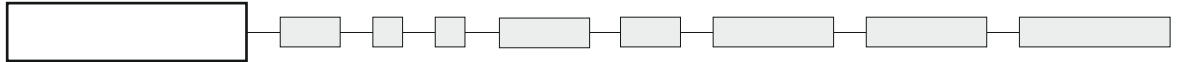
A



- Raster 4,7 mm (.185)
- Ein-, zwei- und dreipolig

Die Type **5200WX404** mit kleineren Abmessungen finden Sie unter "Sonderausführungen"

GRUND-
AUSFHRUNG



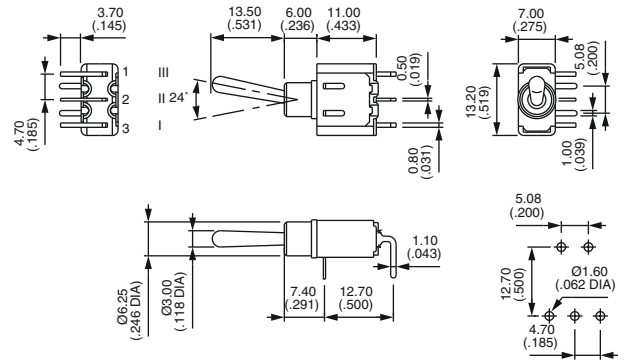
Gezeichnet mit Standardhebel

Einpolig



5236W
5239W
5237W
5238W
5232W

III	II	I
2-3		1-2
ON	-	ON
ON	OFF	ON
MOM	OFF	MOM
ON	OFF	MOM
ON	-	MOM

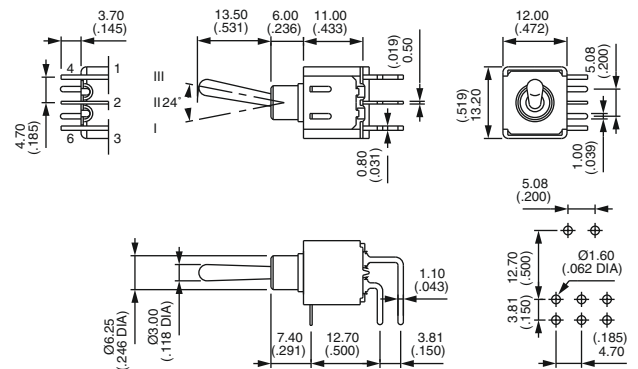


Zweipolig



5246W
5249W
5247W
5248W
5242W
5244W*
5244W 1R*
5244W 2R*

III	II	I
2-3		1-2
5-6		4-5
ON	-	ON
ON	OFF	ON
MOM	OFF	MOM
ON	OFF	MOM
ON	-	MOM
ON	ON	ON
ON	ON	MOM
MOM	ON	MOM



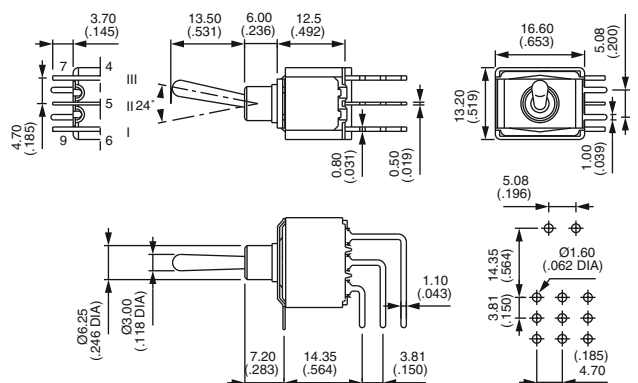
* Schaltfolge 4 : 1-polig in 2-poligem Gehäuse. Angabe von CT / TH notwendig. Siehe Ende des Katalogs, Seite III

Dreipolig



5256W
5259W
5257W
5258W
5252W

III	II	I
2-3		1-2
5-6		4-5
8-9		7-8
ON	-	ON
ON	OFF	ON
MOM	OFF	MOM
ON	OFF	MOM
ON	-	MOM



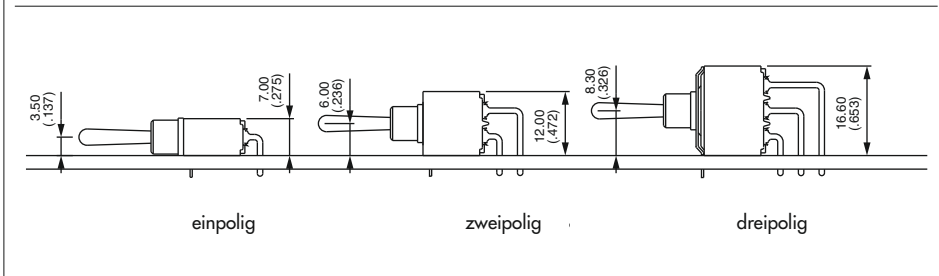


Serie 5000

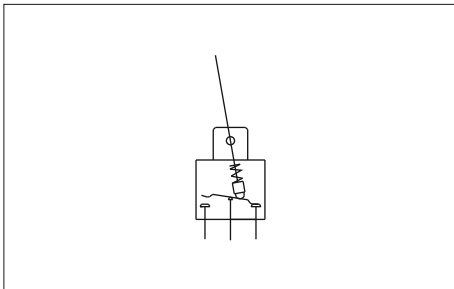
Miniatur-Hebelschalter - Glatte Buchse

Abgewinkelte Lötstifte - horizontaler Einbau : 5400W

LEITERPLATTENMONTAGE FÜR 5200W



A



Type 5400W

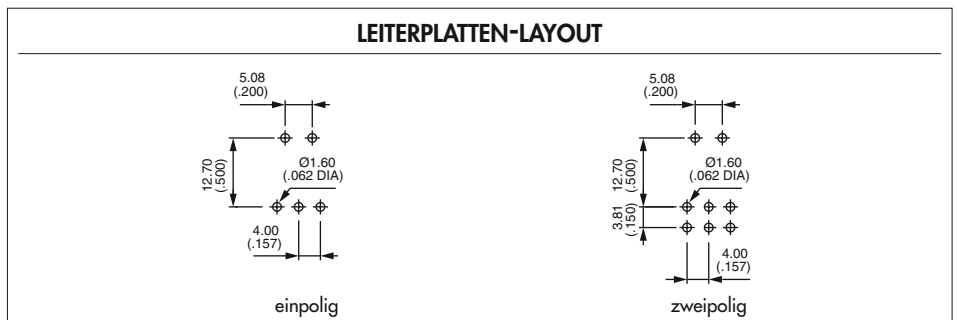
- Raster 4 mm (.157)
- Ein- und zweipolig

GRUND-AUSFHRG



Bestellschlüssel für Grundauführung :
siehe Type **5200W**.
Ersetzen Sie 52 durch 54.

LEITERPLATTEN-LAYOUT



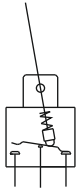
Serie 5000

Miniatur-Hebelschalter - glatte Buchse

Abgewinkelte Lötstifte - vertikaler Einbau : 5200WW

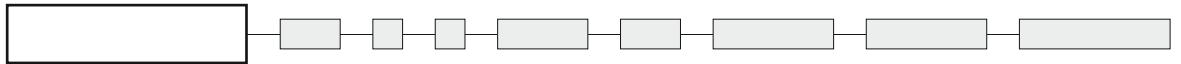
GRUND-
AUSFHRG

A



- Raster 3,81 mm (.150)
- Ein-, zwei-, drei- und vierpolig

GRUND-
AUSFHRUNG



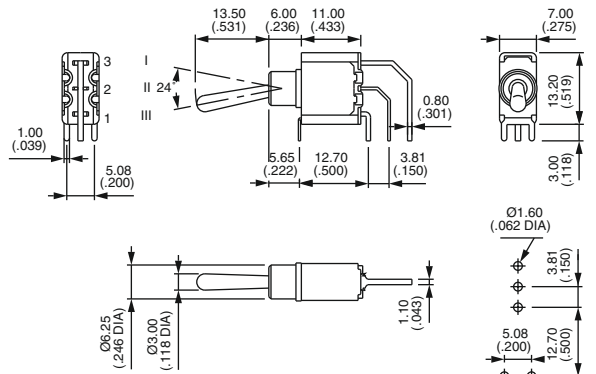
Gezeichnet mit Standardhebel

Einpolig



5236WW
5239WW
5237WW
5238WW**
5232WW**

III	II	I
2-3		1-2
ON	-	ON
ON	OFF	ON
MOM	OFF	MOM
ON	OFF	MOM
ON	-	MOM

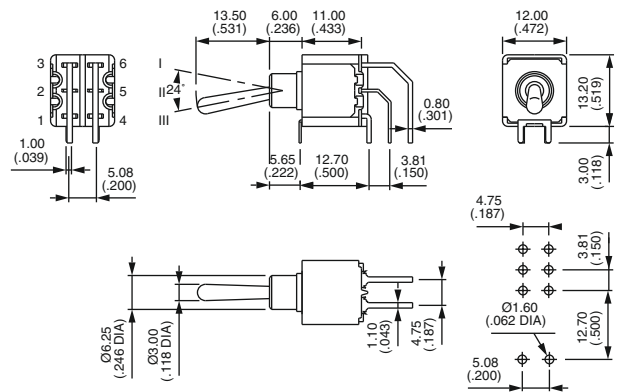


Zweipolig



5246WW
5249WW
5247WW
5248WW**
5242WW**
5244WW*
5244WW 1R*
5244WW 2R*

III	II	I
2-3		1-2
5-6		4-5
ON	-	ON
ON	OFF	ON
MOM	OFF	MOM
ON	OFF	MOM
ON	-	MOM
ON	ON	ON
ON	ON	MOM
MOM	ON	MOM

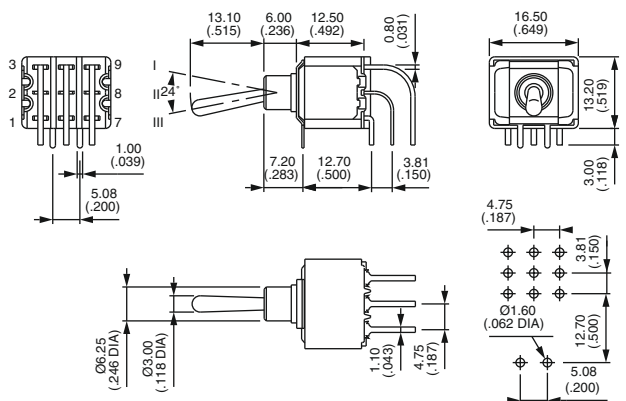


Dreipolig



5256WW
5259WW
5257WW
5258WW**
5252WW**

III	II	I
2-3		1-2
5-6		4-5
8-9		7-8
ON	-	ON
ON	OFF	ON
MOM	OFF	MOM
ON	OFF	MOM
ON	-	MOM



* und ** : siehe nächste Seite.



Serie 5000

Miniatur-Hebelschalter - Glatte Buchse

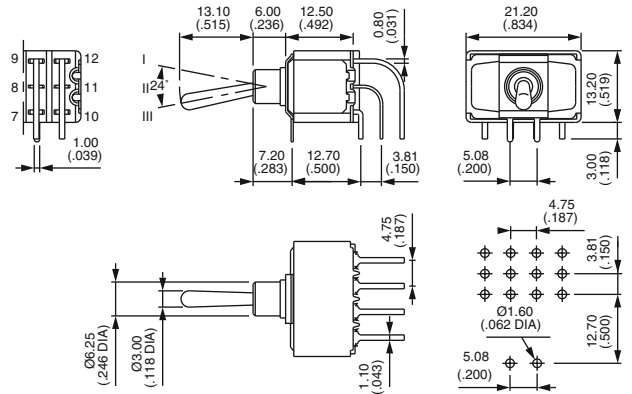
Abgewinkelte Lötstifte - vertikaler Einbau : 5200WW - 5400WW

Vierpolig



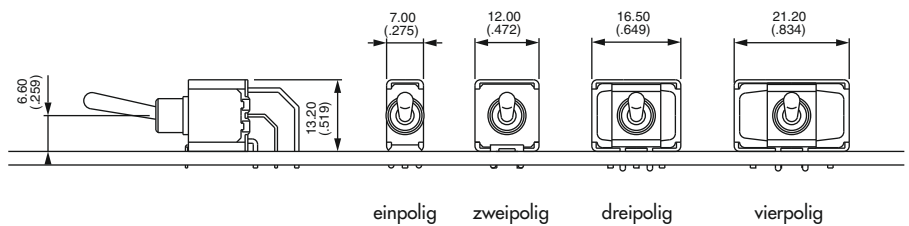
- 5266WW
- 5269WW
- 5267WW
- 5268WW**
- 5262WW**
- 5264WW*
- 5264WW 1R*
- 5264WW 2R*

III	II	I
2-3		1-2
5-6		4-5
8-9		7-8
11-12		10-11
	ON	- ON
	ON	OFF ON
	MOM	OFF MOM
	ON	OFF MOM
	ON	- MOM
	ON	ON ON
	ON	ON MOM
	MOM	ON MOM



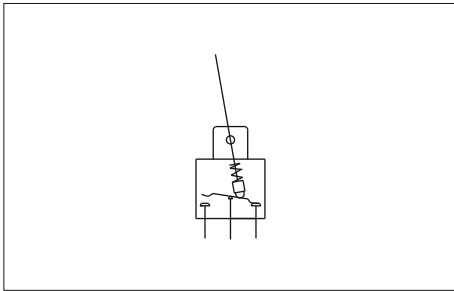
* Schaltfolge 4 : 1-polig in 2-poligem Gehäuse, 2-polig in 4-poligem Gehäuse. Angabe von CT / TH notwendig. Siehe Ende des Katalogs, Seite III.
 **Schaltfolgen 2 und 8 : umgekehrte Schaltverbindungen auf Anfrage möglich.

LEITERPLATTENMONTAGE

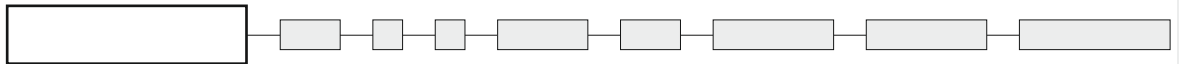


Type 5400WW

- Raster 2,54 mm (.100)
- Ein-, zwei-, drei- und vierpolig

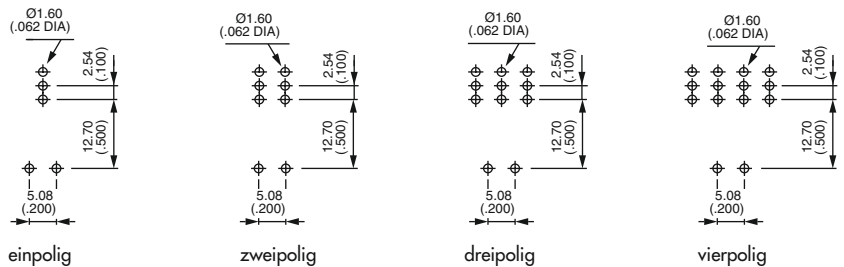


GRUND-AUSFÜHRUNG



Bestellschlüssel für Grundauführung :
 siehe Type 5200WW.
 Ersetzen Sie 52 durch 54.

LEITERPLATTEN-LAYOUT



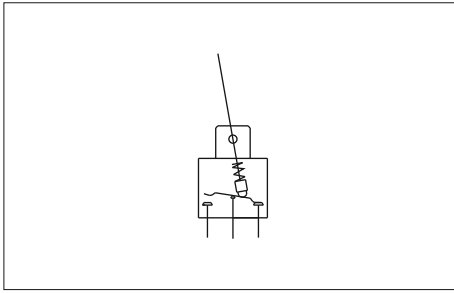
Serie 5000

Miniatur-Hebelschalter - glatte Buchse

Gerade Lötstifte - mit Befestigungsbügel : 5200Y

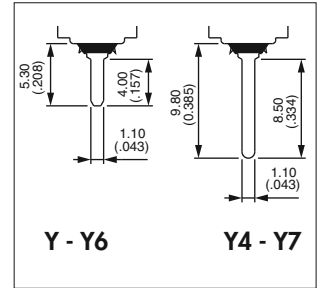
GRUND-
AUSFÜHRG

A

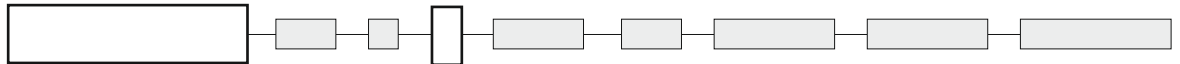


Die Befestigungsbügel entlasten die Lötstellen und erhöhen die Vibrationsfestigkeit.
Material : Stahl, verzinkt.

- Epoxyabdichtung der Anschlüsse
- Ein- und zweipolig



GRUND-
AUSFÜHRUNG



Gezeichnet mit Standardhebel

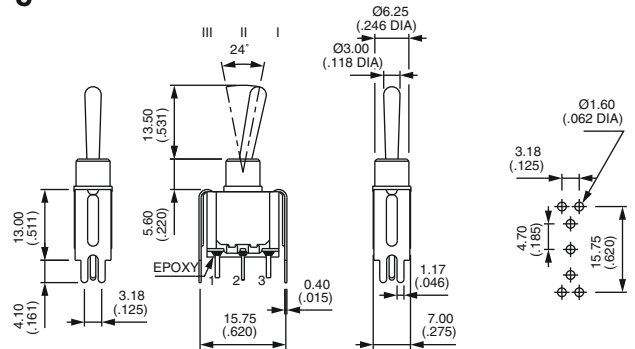
Kurzer Befestigungsbügel - Breite 15,75 (.620) - einpolig : 5230Y



5236Y B
5239Y B
5237Y B
5238Y B
5232Y B

III	II	I
2-3		1-2

ON	-	ON
ON	OFF	ON
MOM	OFF	MOM
ON	OFF	MOM
ON	-	MOM



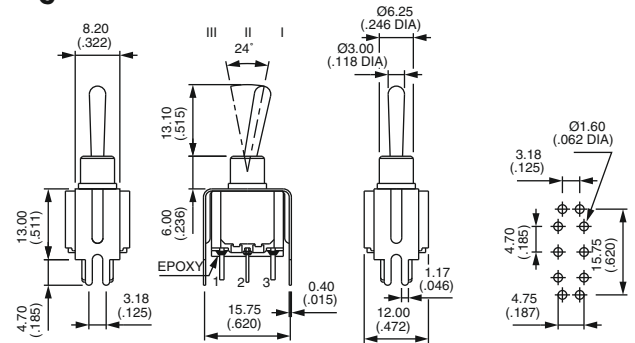
Kurzer Befestigungsbügel - Breite 15,75 (.620) - zweipolig : 5240Y



5246Y B
5249Y B
5247Y B
5248Y B
5242Y B
5244Y B*
5244Y 1R B*
5244Y 2R B*

III	II	I
2-3		1-2
5-6		4-5

ON	-	ON
ON	OFF	ON
MOM	OFF	MOM
ON	OFF	MOM
ON	-	MOM
ON	ON	ON
ON	ON	MOM
MOM	ON	MOM

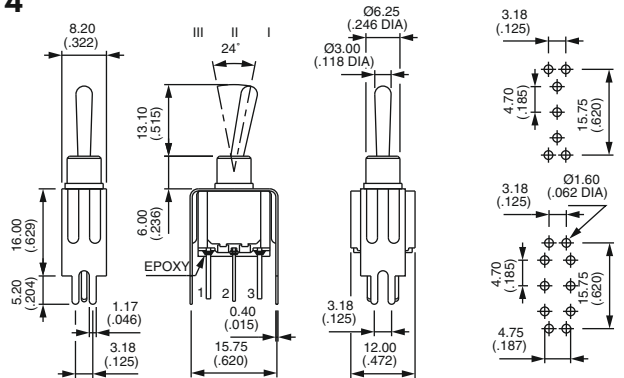


* Schaltfolge 4 : 1-polig in 2-poligem Gehäuse. Angabe von CT / TH notwendig. Siehe Ende des Katalogs, Seite III.

Hoher Befestigungsbügel - Breite 15,75 (.620) : 5200Y4



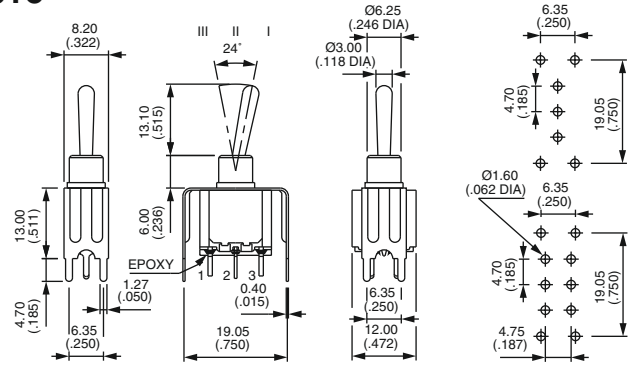
		III	II	I
einpolig	zweipolig			
5236Y4 B	5246Y4 B	2-3	-	1-2
5239Y4 B	5249Y4 B	5-6	ON	ON
5237Y4 B	5247Y4 B		OFF	MOM
5238Y4 B	5248Y4 B		OFF	MOM
5232Y4 B	5242Y4 B		-	MOM
	5244Y4 B*	ON	ON	ON
	5244Y4 1R B*	ON	ON	MOM
	5244Y4 2R B*	MOM	ON	MOM



Kurzer Befestigungsbügel - Breite 19,05 (.750) : 5200Y6



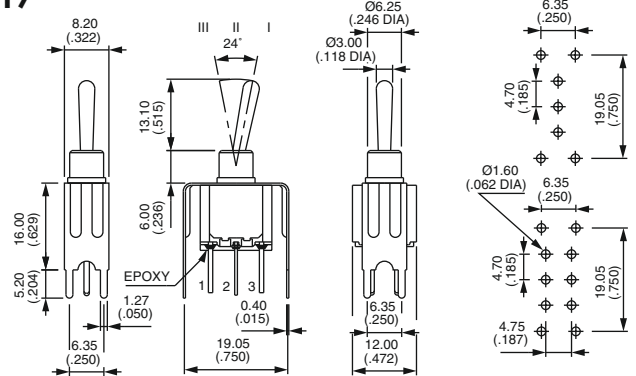
		III	II	I
einpolig	zweipolig			
5236Y6 B	5246Y6 B	2-3	-	1-2
5239Y6 B	5249Y6 B	5-6	ON	ON
5237Y6 B	5247Y6 B		OFF	MOM
5238Y6 B	5248Y6 B		OFF	MOM
5232Y6 B	5242Y6 B		-	MOM
	5244Y6 B*	ON	ON	ON
	5244Y6 1R B*	ON	ON	MOM
	5244Y6 2R B*	MOM	ON	MOM



Hoher Befestigungsbügel - Breite 19,05 (.750) : 5200Y7



		III	II	I
einpolig	zweipolig			
5236Y7 B	5246Y7 B	2-3	-	1-2
5239Y7 B	5249Y7 B	5-6	ON	ON
5237Y7 B	5247Y7 B		OFF	MOM
5238Y7 B	5248Y7 B		OFF	MOM
5232Y7 B	5242Y7 B		-	MOM
	5244Y7 B*	ON	ON	ON
	5244Y7 1R B*	ON	ON	MOM
	5244Y7 2R B*	MOM	ON	MOM



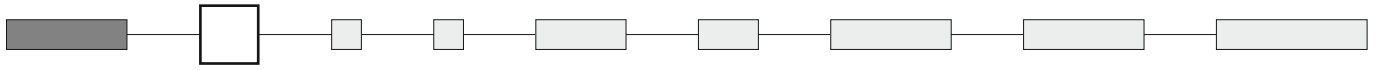
* Schaltfolge 4 : 1-polig in 2-poligem Gehäuse. Angabe von CT / TH notwendig. Siehe Ende des Katalogs, Seite III.

Serie 5000

Miniatur-Hebelschalter



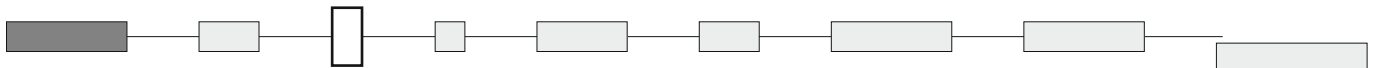
KONTAKTMATERIALIEN



- A Silber
- AD Silber, vergoldet
- CD Messing, vergoldet

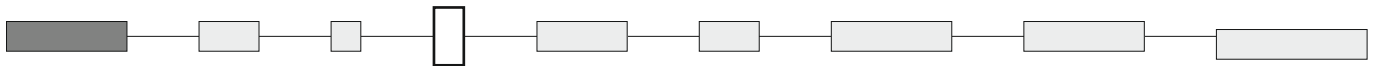
Kontakte für Stromspitzen : siehe X814, unter "Sonderausführungen".

OBERFLÄCHE



- (leer) Chrom glänzend
- G Buchse, Hebel und Zubehör schwarz

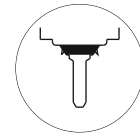
ABDICHTUNG



- (leer) • Für Typen 5200Z - 5200MIWR und 5000 (Raster 5,08) : Epoxyabdichtung der Anschlüsse
- Für alle anderen Typen gewünschte Abdichtung angeben. Ein leeres Feld heißt "keine Abdichtung".

B Epoxyabdichtung der Anschlüsse

K Schalter durch O-Ring und Scheibe im vorderen Bereich gegen Wasser und Staub geschützt. Die Frontplatte ist damit bis 1 bar Druck abgedichtet und bleibt auch bei Betätigung des Schalters dicht.



Nur für Typen mit Gewindebuchse $\varnothing 6,35$ (1/4) oder $11,9$ (15/32) .
Nicht lieferbar mit Hebel -8, -9, -12, -22, -23.

KB Kombinierte Abdichtungen

① O-Ring ② Dichtungsscheibe

<p>K auf Buchse $\varnothing 6,35$ (1/4) mit Orientierungsnut</p> <p>mit Scheibe U360</p>	<p>K mit abgeflachter Buchse $\varnothing 6,35$ (1/4)</p> <p>mit Scheibe U5141</p>	<p>K auf Buchse $\varnothing 11,9$ (15/32) mit Orientierungsnut</p> <p>mit Scheibe U60</p>
--	---	---

Abdichtung durch zwei O-Ringe, siehe X408 unter "Sonderausführungen".



Serie 5000

Miniatur-Hebelschalter

FLUORESZIERENDER PUNKT



(leer) kein

038 Weißer fluoreszierender Punkt auf der Hebelspitze. Leuchtet bei ultraviolettem Licht.

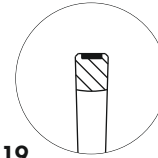


Nur mit schwarzer Oberfläche (Option G).

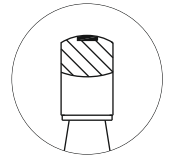
Hebel lieferbar mit Option 0.38 : auf Anfrage.

Standardhebel

Hebel mit Verriegelung

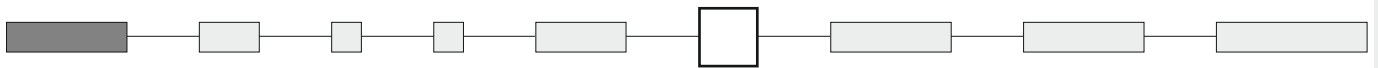


-19



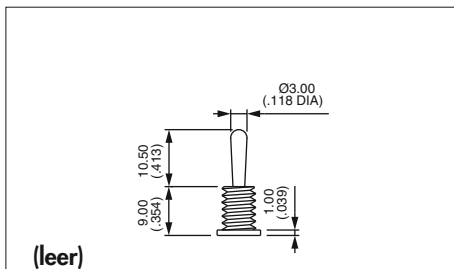
Gleiche Abmessungen wie Standardhebel

HEBEL

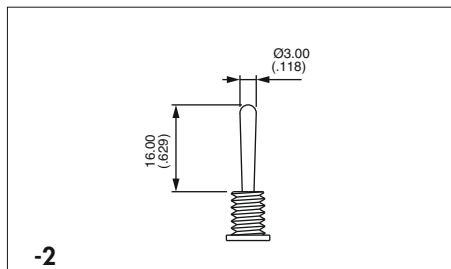


Bindestrich vor der Hebelnummer notwendig

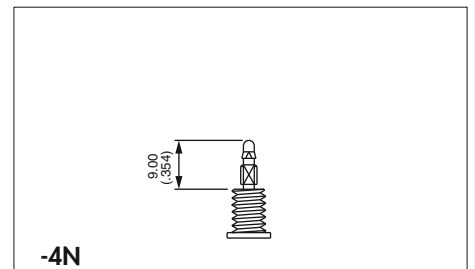
Hebel für Typen mit Gewindebuchse $\varnothing 6,35$ (1/4) oder M6 x 0,75 (.236 x 0.75 IS)



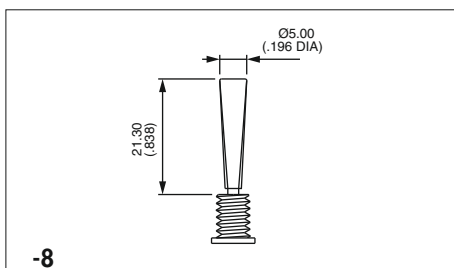
(leer)
Standard



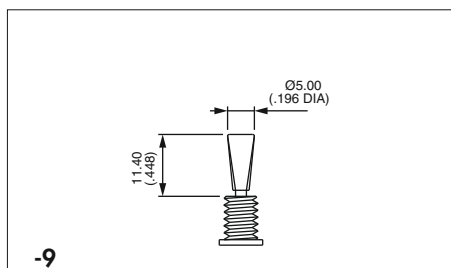
-2



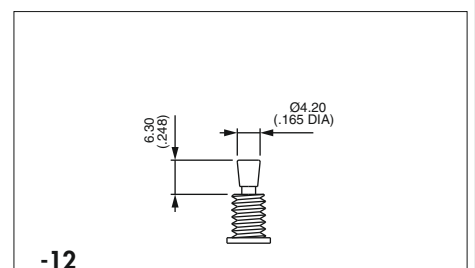
-4N
nur für Griffe



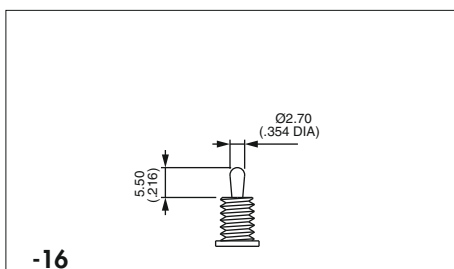
-8
nicht lieferbar mit Abdichtung K oder X408



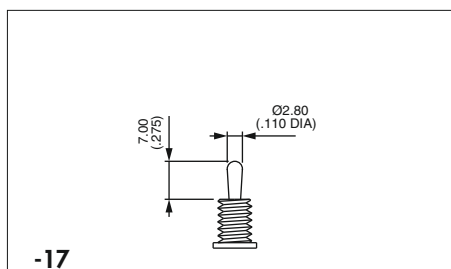
-9
nicht lieferbar mit Abdichtung K oder X408



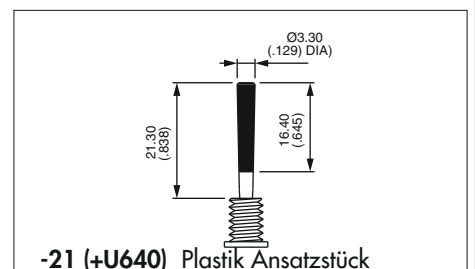
-12
nicht lieferbar mit Abdichtung K oder X408



-16



-17



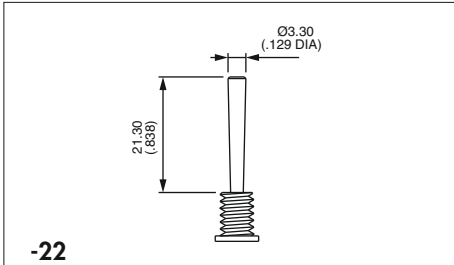
-21 (+U640) Plastik Ansatzstück
U640 in das letzte Feld des Bestellschlüssels eintragen. Die 0 durch Farbcode ersetzen.

Serie 5000

Miniatur-Hebelschalter

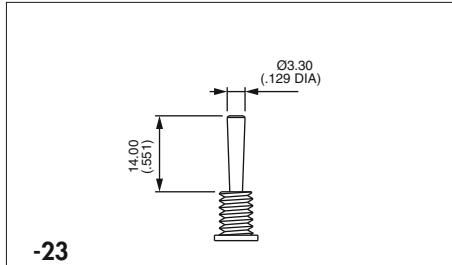


HEBEL (Fortsetzung)



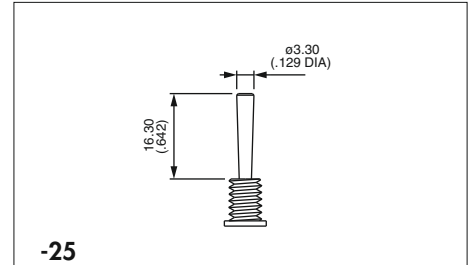
-22

nicht lieferbar mit Abdichtung K oder X408



-23

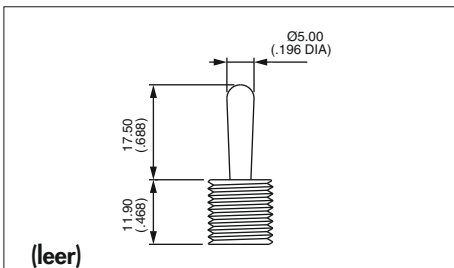
nicht lieferbar mit Abdichtung K oder X408



-25

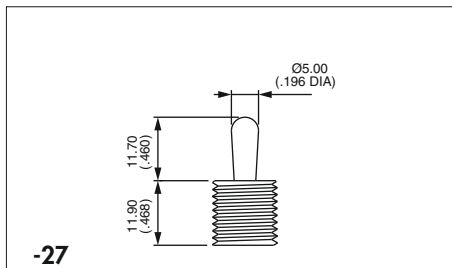
nicht lieferbar mit Abdichtung K oder X408

Hebel für Typen mit Gewindebuchse Ø 11,9 (15/32) : 5600M



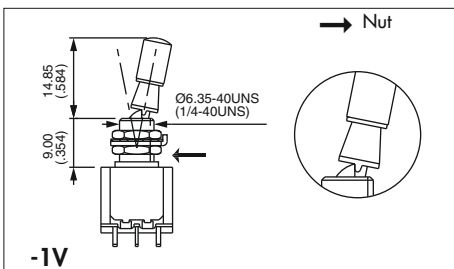
(leer)

Standard



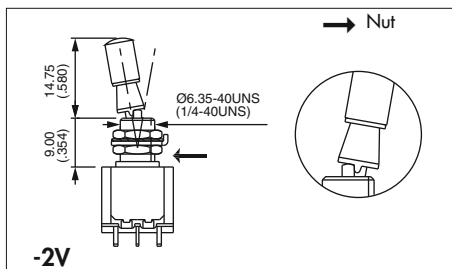
-27

Hebel mit Verriegelung



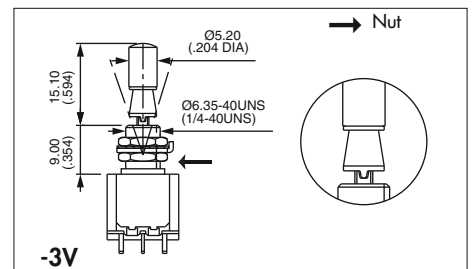
-1V

1 verriegelte Stellung (Schaltfolge 6)



-2V

2 verriegelte Stellungen (Schaltfolge 6)



-3V

3 verriegelte Stellungen (Schaltf. 9 und 4)

Weitere Verriegelungen : auf Anfrage



Nur für Typen mit Gewindebuchse Ø 6,35 mm (1/4).

Für Typen mit glatter Buchse, siehe X386 oder X916 unter "Sonderausführungen" auf den folgenden Seiten.

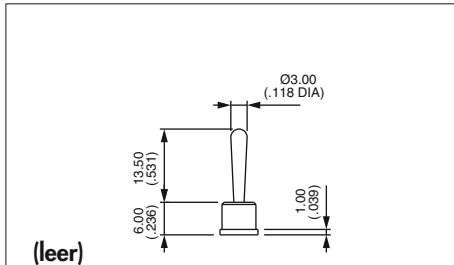


Serie 5000

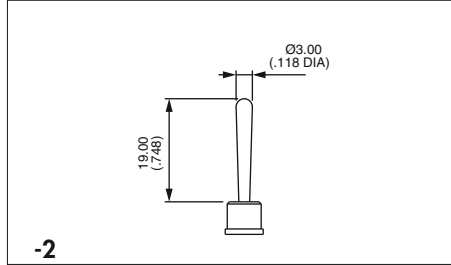
Miniatur-Hebelschalter

HEBEL (Fortsetzung)

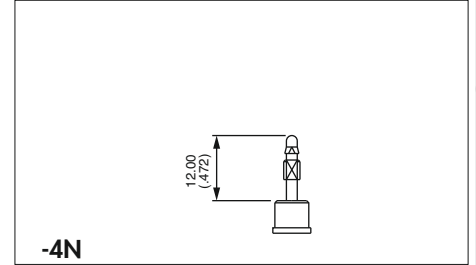
Für Typen mit glatter Buchse : W - WW und Y



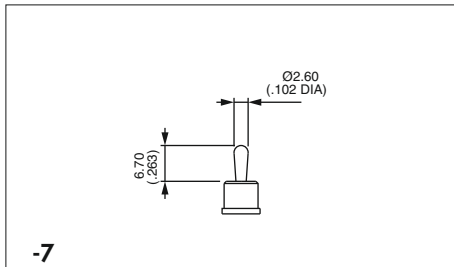
(leer)
Standard



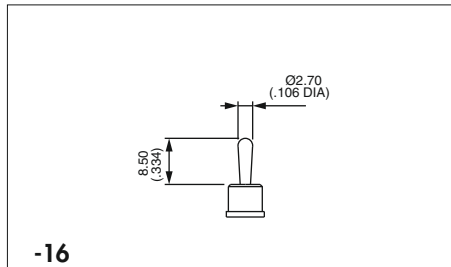
-2



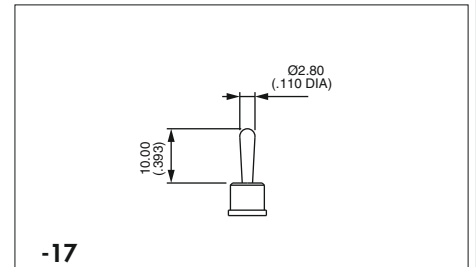
-4N
nur für Griffe



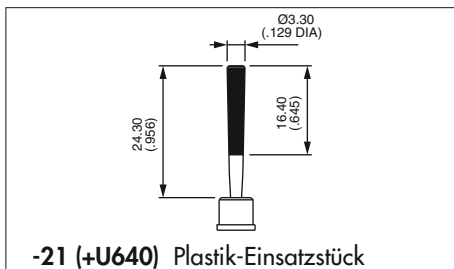
-7



-16



-17



-21 (+U640) Plastik-Einsatzstück

U640 in das letzte Feld des Bestellschlüssels eintragen. Die 0 durch Farbcode ersetzen.

Einsatzstück-Farbe

"0" ersetzen durch :

- | | |
|-----|------------|
| 1 | blau |
| 1/4 | dunkelblau |
| 2 | schwarz |
| 3 | grün |
| 4 | grau |
| 5 | gelb |
| 6 | rot |
| 7 | elfenbein |
| 7/1 | weiß |
| 9 | orange |



HEBELLÄNGE

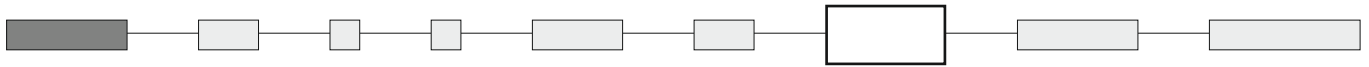
Bei Typen mit Befestigungsbügel oder Halterung verringert sich die Hebellänge um 0,4 mm (.015).
Siehe auch die technischen Zeichnungen auf den Seiten der Grundausführungen.

Serie 5000

Miniatur-Hebelschalter

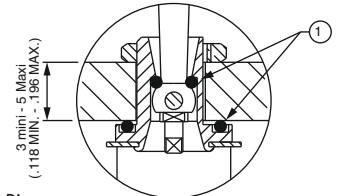


SONDERAUSFÜHRUNGEN



(leer) Standardausführung

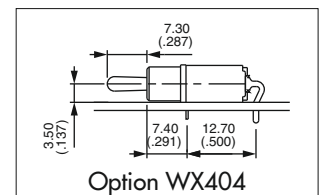
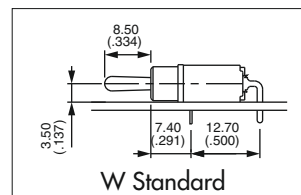
X408 Abgeflachte Buchse für eine präzise Fixierung. Schalter durch zwei O-Ringe im vorderen Bereich gegen Wasser und Staub geschützt. Die Frontplatte ist damit bis 1 bar Druck abgedichtet und bleibt auch bei Betätigung des Schalters dicht. Epoxyabgedichtete Anschlüsse.



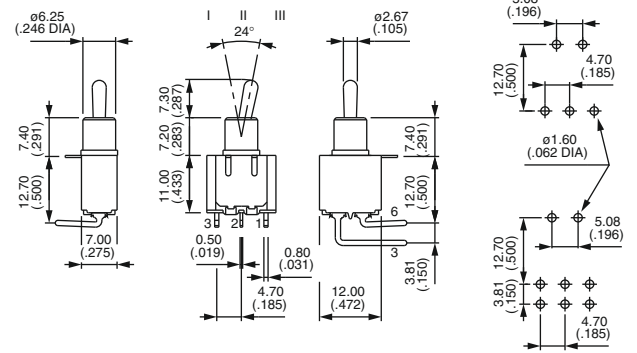
① O-Ringe

Nur für Typen mit **Gewindebuchse**, ausgenommen 5600M. Nicht lieferbar mit Hebel -8, -9, -12, -22, -23.

X404 Kleinere Abmessungen für Type mit abgewinkelten Lötstiften und horizontalem Einbau. Buchsenhöhe 7,2 (.283). Gezeichnet mit Hebel -16.

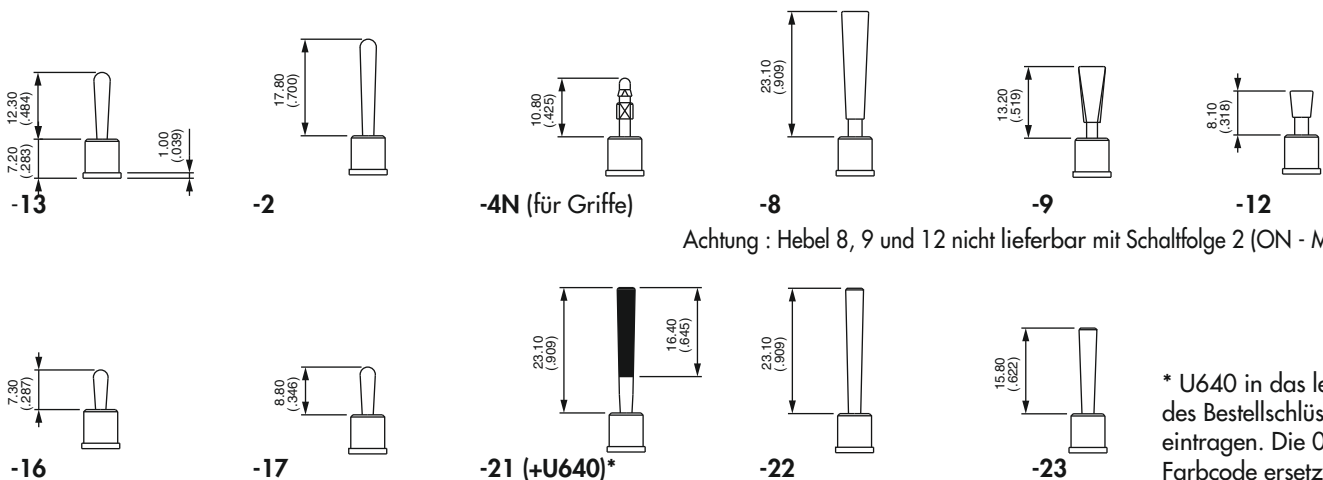


	III	II	I
	2-3		1-2
	5-6		4-5
einpolig			
5236W X404	5246W X404	ON -	ON
5239W X404	5249W X404	ON OFF	ON
5237W X404	5247W X404	MOM OFF	MOM
5238W X404	5248W X404	ON OFF	MOM
5232W X404	5242W X404	ON -	MOM
	5244W X404*	ON ON	ON
	5244W1R X404*	ON ON	MOM
	5244W2R X404*	MOM ON	MOM



* Schaltfolge 4 : 1-polig in 2-poligem Gehäuse. Angabe von CT / TH notwendig. Siehe Ende des Katalogs, Seite 11.

Hebellänge mit Option WX404 (für X445 auch gültig).



Achtung : Hebel 8, 9 und 12 nicht lieferbar mit Schaltfolge 2 (ON - MOM)

* U640 in das letzte Feld des Bestellschlüssels eintragen. Die 0 durch Farbcode ersetzen.

Zubehör für X404 :
Kappe U1710 für Hebel -16. Griffe U240N, U290N und U390N für Hebel -4N.
Siehe folgende Seiten.



Serie 5000

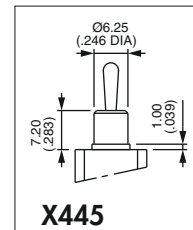
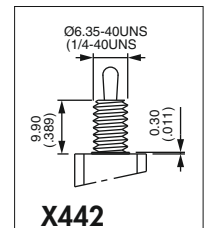
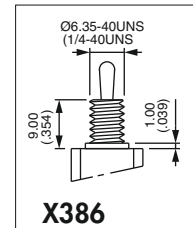
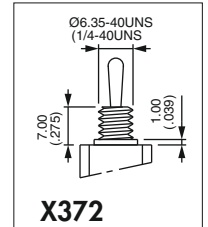
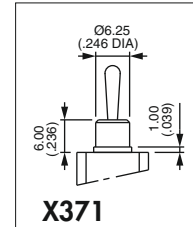
Miniatur-Hebelschalter

SONDERAUSFÜHRUNGEN (Fortsetzung)



Mit Optionen X372, X386, X438, X442, X445 und X806 ändern sich die auf den vorigen Seiten angegebenen Hebellängen.

- X371** Glatte Buchse Ø 6,25 mm (.246) (anstelle der Standard-Gewindebuchse)
- X372** Gewindebuchse Ø 6,35 (1/4). **Höhe 7 mm (.274)**
- X386** Gewindebuchse Ø 6,35 mm (1/4). Ersetzt die glatte Buchse bei Typen W - WW und Y.
- X442** Gewindebuchse Ø 6,35 mm (1/4) - **Höhe 9,9 mm (.389)**
- X445** Glatte Buchse - **Höhe 7,2 mm (.283)** - für Typen W, WW und Y. Mit den gleichen Hebeln, Kappen und Griffen wie Type X404 lieferbar.
- X601** **Messingkontakte mit Silberauflage**
Schaltleistung für eine Lebensdauer von 20.000 Zyklen : 0,5A 30V-.
Mindestbestellmenge : 5.000 Schalter pro Type und Lieferung.
- X681** **Hebel Chrom matt**



X814 Schalter für Stromspitzen

Stromspitze bis 120A (1 ms) 60V-, ein-/zweipolig

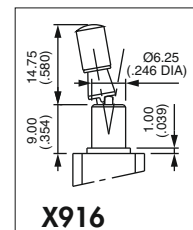


einpolig	5636A X814	ON	-	ON
zweipolig	5646A X814	ON	-	ON

- Kontakte : Silber/Nickel Legierung (AgNi)
- Max. Schaltleistung :
2/120A (1 ms) 60V-, 10.000 Zyklen
- Weitere technische Daten und Abmessungen : siehe 5600.
- Allgemeine Angaben über Stromspitzen: siehe Ende des Katalogs.

X902 Glatte Buchse Ø 6,25 mm (.246) - **Höhe 9 mm (.354)**

X916 Hebel mit Verriegelung bei Type mit glatter Buchse

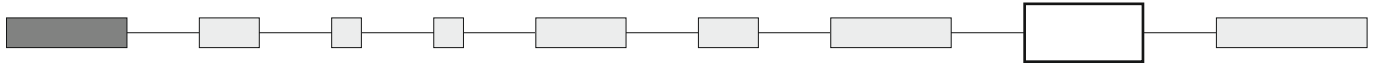


Serie 5000

Miniatur-Hebelschalter



ZULASSUNGEN



(leer)

Ohne Zulassung

UL
CSA
CECC

Für alle Standardtypen, ausgenommen 5200MIWR

Für Standardtypen 5600 - 5200

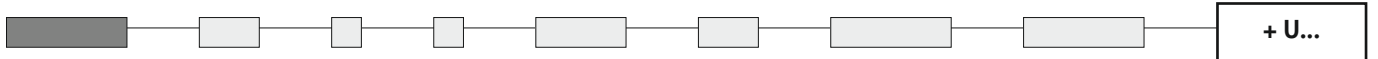
Zugelassene Typen oder Optionen : Details auf Anfrage

Markierung : Bei Bestellung von Schaltern mit Zulassungskennzeichnung, gewünschte Zulassung in das markierte Feld des Bestellschlüssels eintragen. Beispiel : ULCSACECC.

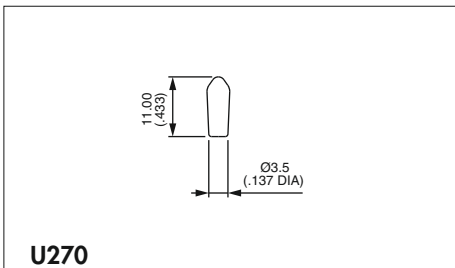
VDE (mit UL und CSA) : siehe Serie 55000 auf den folgenden Seiten.

Vorzugsbeschaffungsliste : siehe technische Daten.

HEBELKAPPEN UND GRIFFE

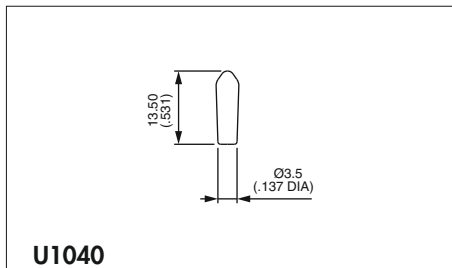


Hebelkappen



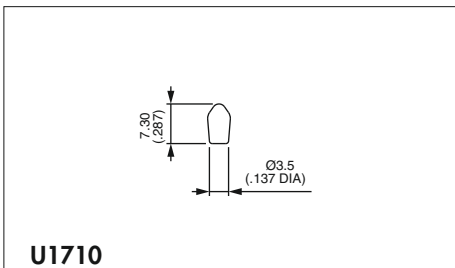
U270

nur für Standardhebel und Gewindebuchse



U1040

nur für Standardhebel und glatte Buchse



U1710

für Hebel -17 und Gewindebuchse
für Hebel -7 und glatte Buchse

Kappenfarben	
"0" ersetzen durch :	
1	blau
1/4	dunkelblau
2	schwarz
3	grün
4	grau
5	gelb
6	rot
7/1	weiß
9	orange

Dichtkappen, siehe Kapitel H.



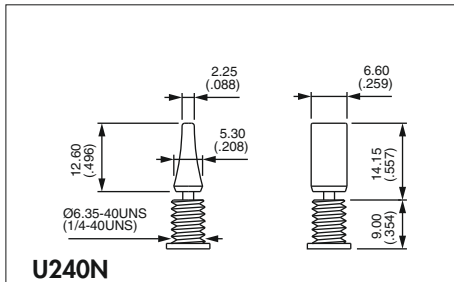
Serie 5000

Miniatur-Hebelschalter

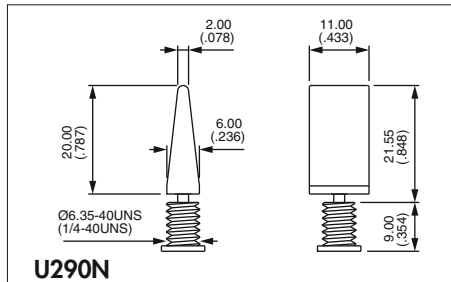
HEBELKAPPEN UND GRIFFE (Fortsetzung)

Griffe

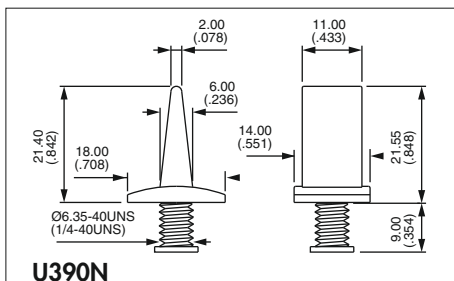
Nur für Hebel -4N. Gezeichnet mit Standard-Gewindebuchse.
Getrennt bestellen.



U240N



U290N



U390N

Griff-Farben

"0" ersetzen durch :

- 1 blau
- 1/4 dunkelblau
- 2 schwarz
- 3 grün
- 4 grau
- 5 gelb
- 6 rot
- 7 elfenbein
- 7/1 weiß
- 9 orange

A