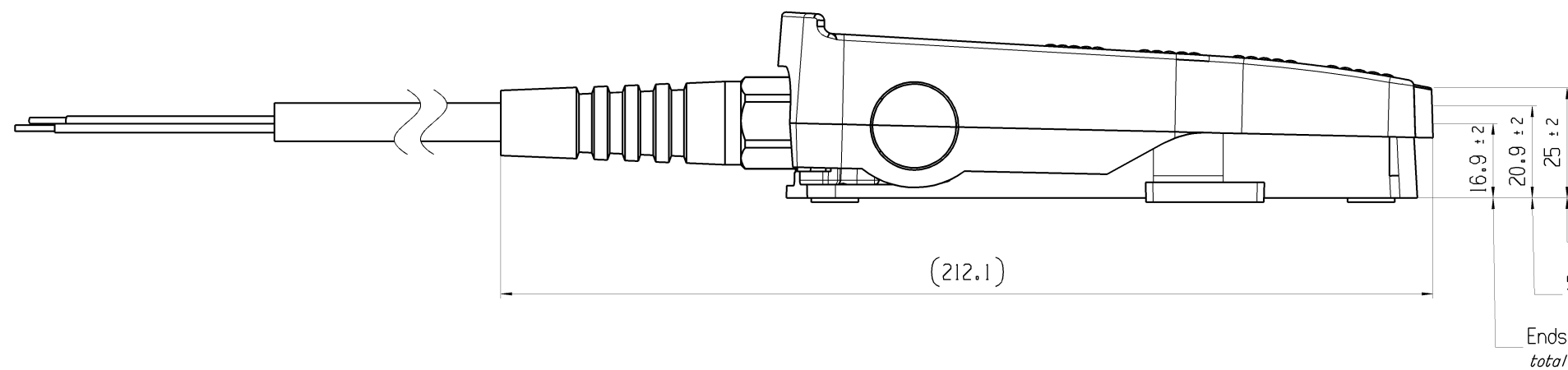


THIS DRAWING IS THE EXCLUSIVE PROPERTY OF MARQUARDT. WITHOUT THEIR CONSENT IT MAY NOT BE REPRODUCED OR GIVEN TO THIRD PARTIES.

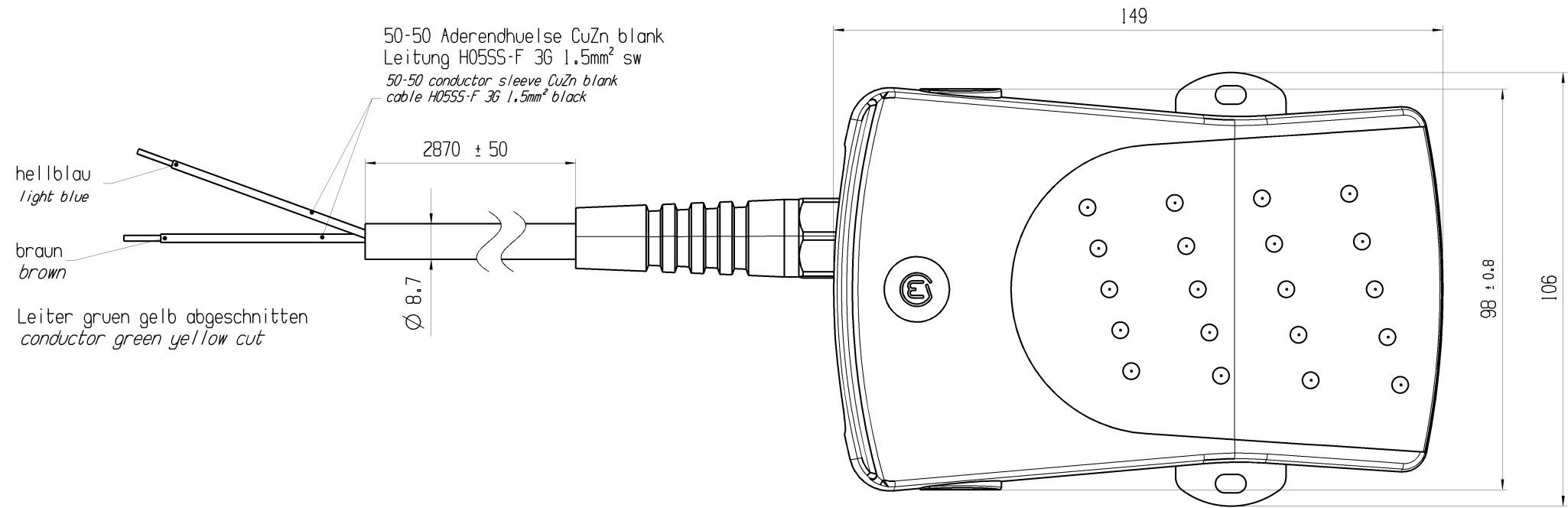
CONFIDENTIAL

VERTRAULICH

Alle Rechte bei Marquardt, auch hier den Fall von Schutzrechtsverletzungen, des Verlegungs-Bezugs, wie Kopier- und Weitergaberecht, bei uns.

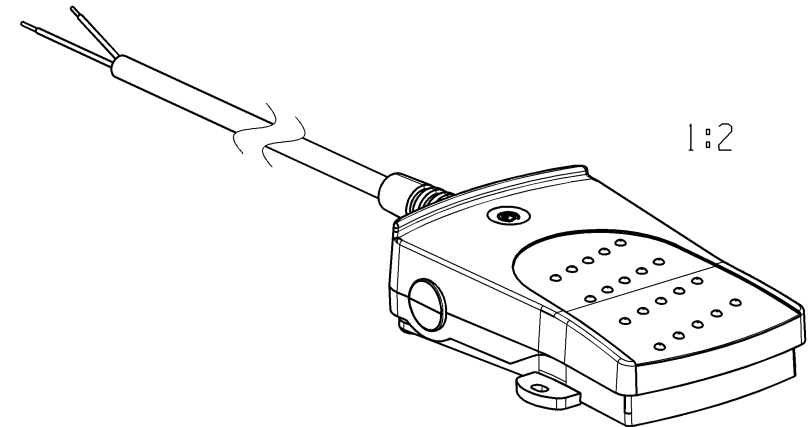


Aufschrift:
 Marking:
 (M) 2420.4101
 14(4) / 250 ~ μ 50E3
 10
 Herstellungsdatum:
 Herstellerort/ -jahr/ -woche/ -tag
 nach Marquardt Standard
 Date code of manufacture:
 plant / year / week / day
 acc. to Marquardt standard

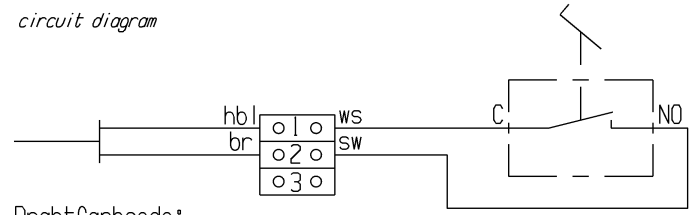


Kraft in Ruhestellung
force in free position 24 N ± 10 N
 Kraft an Schaltpunkt
force at operating position 30 N ± 10 N
 Kraft in Endstellung
force at total travel position 35 N ± 10 N

Beigelegte Bedienungsanleitung beachten
Please observe user manual for further information



Schaltbild
circuit diagram



Drahtfarbcode:
wire color code:
 hbl: hellblau / light blue
 br: braun / brown
 ws: weiss / white
 sw: schwarz / black

						2420.4101-XX				
Figure	Type	Customer No.		Art.No.-PI						
All dimensions are in millimetres	General tolerances						Sheet 01	Ident. K	Document number 24204101	Index c
	Shape and location	Angle	Edge tolerance	Length	Radii		Format DIN A2	Projection	Scale 1:1	
	⊙ ≡	± 2°		0-8 ± 0.15 ± 0.2	>8-16 ± 0.2 ± 0.3	>16-30 ± 0.25 ± 0.5				
				>30-70 ± 0.4	>70-120 ± 0.6	>120 ± 0.8				
c	117290	2018-07-17	TRIGUIK	System NX V11.0		Replacement of V09111501				
b	74959	2011-08-25	FRT							
a	73342	2011-04-19	HHE							
	70523	2011-01-26	FRT							
Index	MEC-No.	Date (YYYY-MM-DD)	Edited by							