

Produkt-Nr.:									
842 ... End-Nr.	500								
Produkt-Nr.:		RUN	BETRIEB						+
842 ... End-Nr.		511	512						519
Produkt-Nr.:	T	N	M	*					
842 ... End-Nr.	520	521	522	523					
Produkt-Nr.:									
842 ... End-Nr.									
Produkt-Nr.:									
842 ... End-Nr.									
Produkt-Nr.:									
842 ... End-Nr.									
Produkt-Nr.:									
842 ... End-Nr.									
Produkt-Nr.:									
842 ... End-Nr.									
Produkt-Nr.:									
842 ... End-Nr.									
Produkt-Nr.:									
842 ... End-Nr.									
Produkt-Nr.:									
842 ... End-Nr.									

green	grün	
white	weiß	
yellow	gelb	
white	weiß	
red	rot	
white	weiß	071
beige	beige	
white	weiß	
brown	braun	
white	weiß	
grey	grau	031
white	weiß	
darkgrey	dunkelgrau	
white	weiß	
anthracite	anthrazit	
white	weiß	011
Key button	Tastenkopf	End-Nr.
Sign	Zeichen	

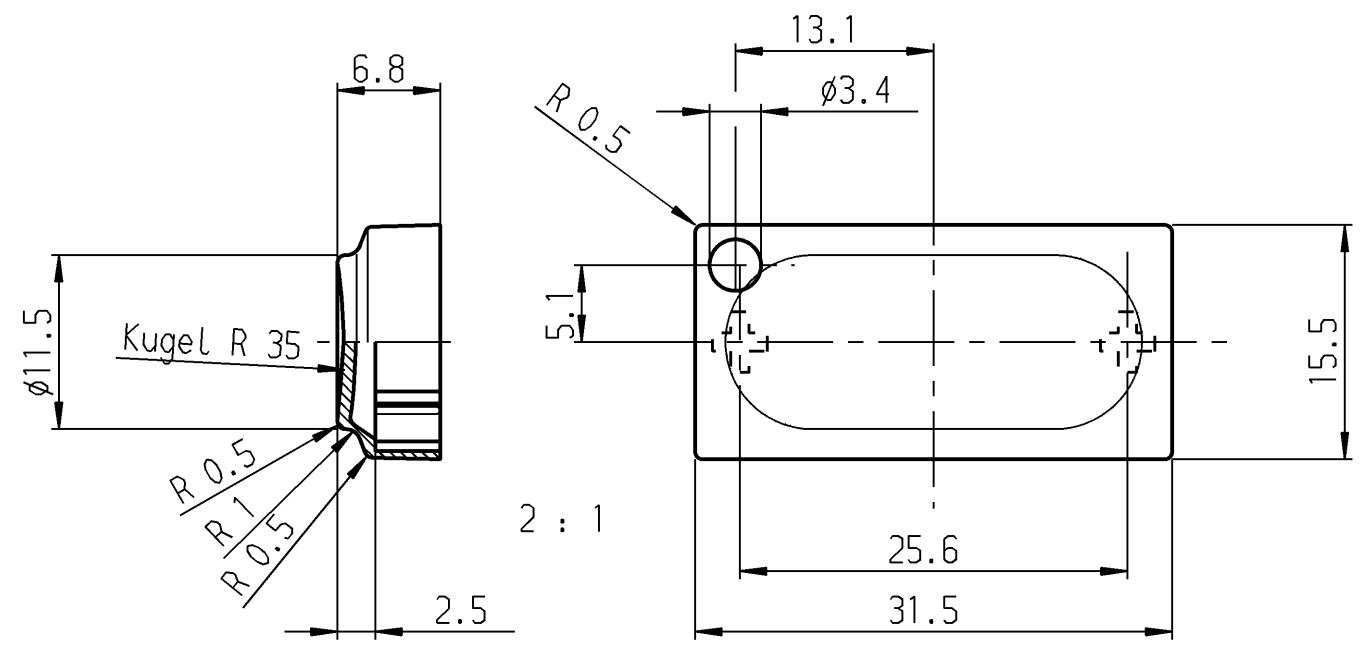
Zeichen entsprechen etwa der Darstellung
Sign correspond nearly to representation

* Anmerkung: Die mit **▲** (ohne Zeichen) versehenen Ausführungen entsprechen dem Standardprogramm. Alle nicht so gekennzeichneten Zeichen und Farben sind nur auf Anfrage lieferbar!

All versions which are marked **▲** (with out sign) according to our standard program. All symbols and colours which are not marked in that way are available on request only!

for system 6425.
für Baureihe 6425.

bei Änd. beachte F.Z.



Schutzvermerk nach DIN 34 beachten
COPYRIGHT RESERVED

Allgemeintoleranzen/UNTOLERANCED DIMENSIONS				PROJECTION		Pause COPY	Blatt SHEET	Zeichn./DRAWING NO.		
Für Längen und Radien FOR LENGTHS AND RADII.	Abmaße in mm Für Nennmaßbereich in mm ALL DIMENSIONS ARE IN MILLIMETRES			i	h	0	A3	K 842.500.011		
	bis/UP TO	über/OVER	über/OVER					Tastenkopf 2 x 1		
	6	6 bis/UP TO 30	30					Maßstab SCALE 1:1		
±	0.2	0.3	0.3			0 10 20 30 mm		Ersatz für/REPLACEMENT OF		
d	22063	03.03.93	ws	23303	03.05.95	RS	gez./DRAWN BY 05.06.90 ws		MARQUARDT	
c	21853	23.10.92	ws	23155	11.01.95	ws	gepr./CHECKED BY Sa		Marquardt GmbH, D-78604 Rietheim-Weiheim	
b				22883	07.07.94	ws	Ersatz für/REPLACEMENT OF			
k	34738	08.10.02	hhe	22215	07.05.93	ws				
j	28460	31.10.00	Mut	22164	19.04.93	ws				
Ausg. ISSUE	Änderung REVISION	gez. DRAWN BY		Ausg. ISSUE	Änderung REVISION	gez. DRAWN BY				

842500011-01-11-0-K-049 RELEASED/FREIGEgeben 2002/Oct/11