

Produkt-Nr. : 825 ... End-Nr.		1	2	3	4	5	6	7	8	9	0	.	,		5	/	+	-	×	÷	=	*	#	◇	
825 ... End-Nr.	000	001	002	003	004	005	006	007	008	009	010	011	012		015	016	017	018	019	020	021	022	023	024	
Produkt-Nr. : 825 ... End-Nr.				:											10	11	12								
825 ... End-Nr.				029											040	041	042								
Produkt-Nr. : 825 ... End-Nr.		A	B	C	D	E	F	G	H	I	J	K	L	M	N	O	P	Q	R	S	T	U	V	W	X
825 ... End-Nr.		051	052	053	054	055	056	057	058	059	060	061	062	063	064	065	066	067	068	069	070	071	072	073	074
Produkt-Nr. : 825 ... End-Nr.	Y	Z													00										
825 ... End-Nr.	075	076													090										
Produkt-Nr. : 825 ... End-Nr.																									
825 ... End-Nr.																									
Produkt-Nr. : 825 ... End-Nr.		F13	F14																		←				
825 ... End-Nr.		150	151																						
Produkt-Nr. : 825 ... End-Nr.																									CLR
825 ... End-Nr.																									198

Zeichen entsprechen etwa der Darstellung
Sign correspond nearly to representation

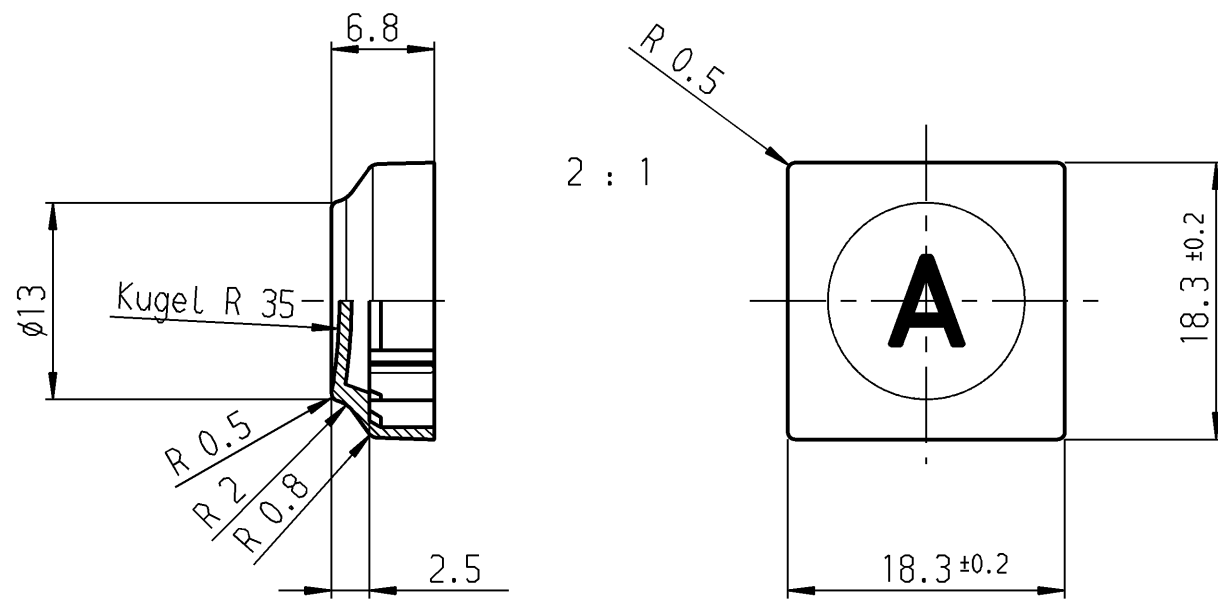
* Anmerkung: Die mit ◀ (ohne Zeichen) und ▶ (mit Zeichen) versehenen Ausführungen entsprechen dem Standardprogramm. Alle nicht so gekennzeichneten Zeichen und Farben sind nur auf Anfrage lieferbar! Bei Bestellung von Tastenköpfen ohne Zeichen bleibt die End-Nr. entsprechend der Tastenkopffarbe dieselbe.

All versions which are marked ◀ (with out sign) and ▶ (with sign) are according to our standard program. All symbols and colours which are not marked in that way are available on request only! In case there are ordered buttons without symbol, the last 3 digits of the number remain unchanged which is in accordance with the number of the button's colour.

for system 6425.
für Baureihe 6425.

bei Änd. beachte F.Z.

green white	grün weiß	091
yellow white	gelb weiß	081
red white	rot weiß	071
beige white	beige weiß	061
brown white	braun weiß	041
grey white	grau weiß	031
darkgrey white	dunkelgrau weiß	021
anthracite white	anthrazit weiß	011
Key button Sign	Tastenkopf Zeichen	End-Nr.



Schutzvermerk
nach DIN 34 beachten
COPYRIGHT RESERVED

Allgemeintoleranzen/UNTOLERANCED DIMENSIONS		PROJECTION		Pause COPY	Blatt SHEET	Zeichn./DRAWING NO. K 825.000.011
Für Längen und Radien FOR LENGTHS AND RADII.		Abmaße in mm für Nennmaßbereich in mm ALL DIMENSIONS ARE IN MILLIMETRES		Original DIN A3 Maßstab SCALE 1:1		
± 0.2		bis/UP TO 6	über/OVER 6 bis/UP TO 30	0 10 20 30 mm		Key button Tastenkopf 1x1
d	23037	26.10.94	ws	i		
c	22499	15.10.93	ws	h	28460	gez./DRAWN BY 03.10.88 ws gepr./CHECKED BY Sa
b	21328	12.02.92	ws	g	26276	
a	19504	01.08.89	ws	f	25911	Ersatz für/REPLACEMENT OF 825 000 011 v.19.03.80
ll	18990	10.11.88	ws	e	24148	
Ausg. ISSUE	Änderung REVISION	gez. DRAWN BY	Ausg. ISSUE	Änderung REVISION	gez. DRAWN BY	MARQUARDT Marquardt GmbH, D-78604 Rietheim-Weiheim