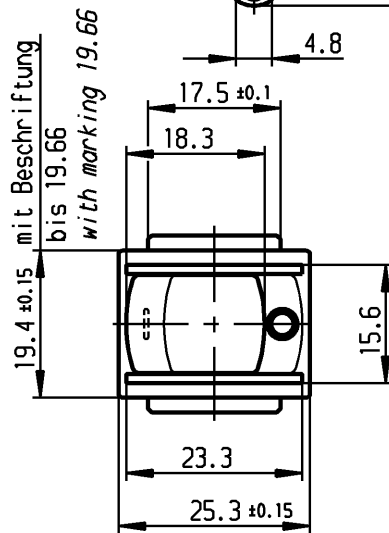
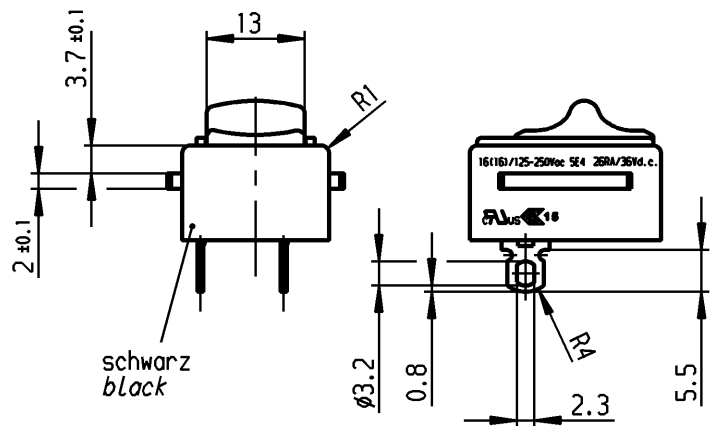
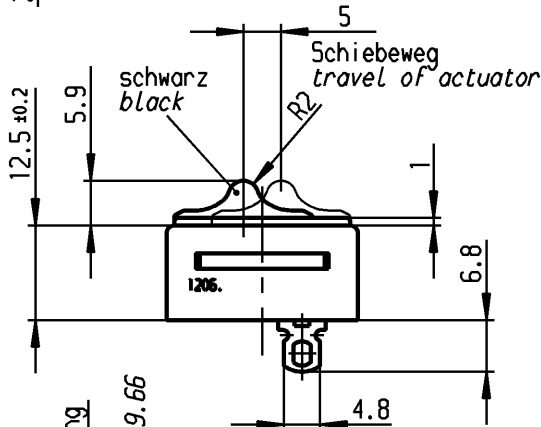
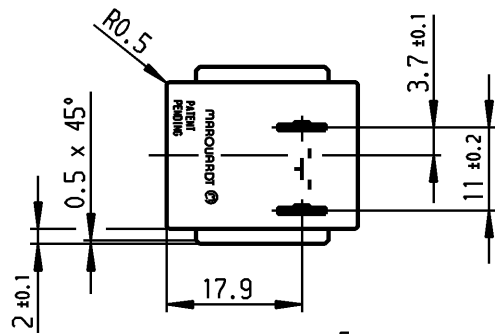


VERTRAULICH-CONFIDENTIAL

© Alle Rechte bei Marquardt, auch fuer den Fall von Schutzrechtsanmeldungen. Jede Veruegungsbefugnis, wie Kopier- und Weitergaberecht, bei uns.
 © This document is the exclusive property of Marquardt. Without our consent, it may not be reproduced or given to third parties.



Aufschrift / marking

MARQUARDT ©

1206.

16(16)/125-250Vac 5E4

26RA/36Vd.c.



PATENT PENDING

Herstelljahr/-woche

date of production year and week

on-off-switch

SPST

Ausschalter 1-polig

Für Geräte der Klasse II geeignet

suitable for appliances of class II



| | | | | | | | | | |
|---|----------------------|--|---|----------------------|------------------|---------------|-----------------------|-------------------------|---|
| Für Form und Lage FOR SHAPE AND LOC. | ☉ ≡ | Allgemeintoleranzen UNTOLERANCED DIMENSIONS | | | | Pause COPY | Blatt SHEET 01 | Typ K | Zeichn./DRAWING NO. 1206.0201 |
| | | PROJECTION | Abmasse und Nennmassbereiche Angaben in mm | Laengen LENGTH | Radien RADI | | | | |
| Für Winkel FOR ANGLE ± 2° | ↙ ↘ | ☉ ≡ | ALL DIMENSIONS ARE IN MILLIMETRES | 0-6 | ± 0.2 | ± 0.2 | Original DIN A4 | Maßstab SCALE 1:1 | Geräteschalter SWITCH |
| | | | | >6-15 | ± 0.4 | ± | | | |
| c | 42004 | 11.01.05 | Lei | g | 102793 | 23.06.16 | cbl | Z | Ersatz für/REPLACEMENT OF 1206.V00.354.800 |
| | | | | | | | | | |
| b | 36314 | 19.05.03 | rL | f | 102793 | 23.06.16 | cbl | MARQUARDT | |
| d | 34304 | 29.07.02 | rL | d | 90750 | 08.07.14 | kmi | | |
| Ausg. ISSUE | Anderung REVISION | gez. DRAWN BY | Ausg. ISSUE | Anderung REVISION | gez. DRAWN BY | | | | |