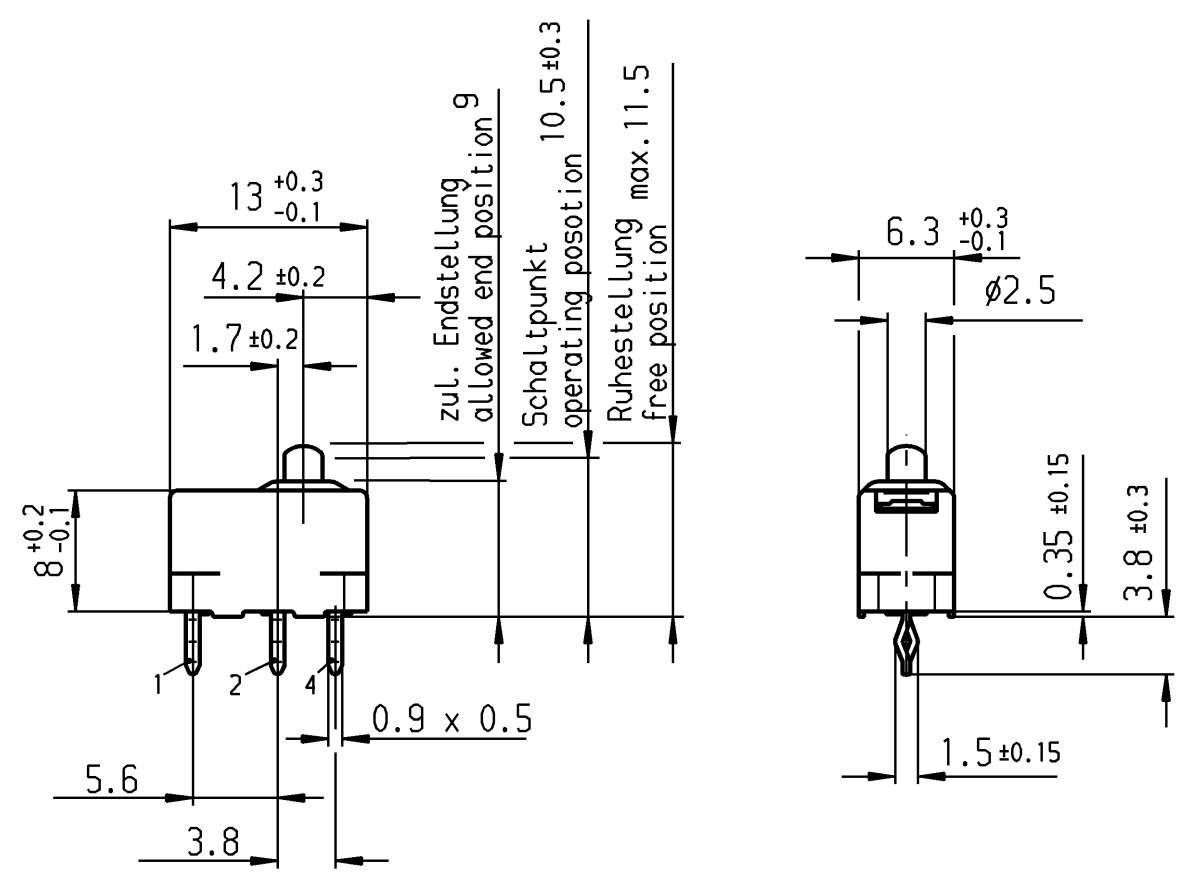
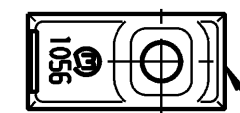


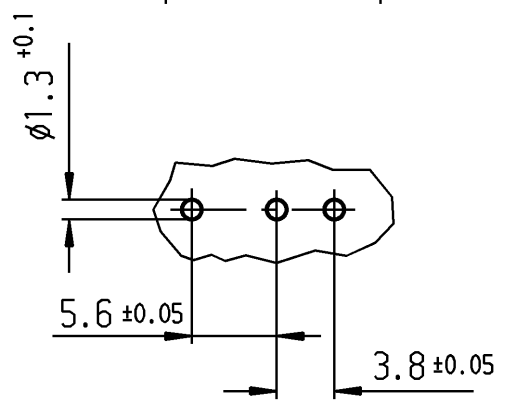
**VERTRAULICH-CONFIDENTIAL**  
 © Alle Rechte bei Marquardt GmbH, auch fuer den Fall von Schutzrechtsanmeldungen. Jede Veruegungsbefugnis, wie Kopier- und Weitergaberecht, bei uns.  
 © This document is the exclusive property of Marquardt GmbH. Without our consent, it may not be reproduced or given to third parties.



Empfohlenes Lochbild für Lpl.-Anschlüsse  
 recommended hole pattern for pcb terminals



Herstelljahr/-woche nach DIN IEC 62  
 date code of manufacture: year/week acc. to DIN EN 60062



**Aufschrift Marking**  
 (M)  
 1056

Schalt-Betätigungskraft ≤ 1.3 N  
 actuating force  
 Differenzweg ≤ 0.4 mm  
 movement differential  
 Rückschaltpkraft ≥ 0.5 N  
 release force

		Wechsler 1-polig single pole changeover		Au - Au		1056.3060-03	
		Schaltart SWITCHING MODE		Kontaktpaarung CONTACT MATING		Bild FIGURE	
		Erzeugnisnummer-PI ITEM-PI		Zeichn./DRAWING NO.		K 1056.3060	
Allgemeintoleranzen/UNTOLERANCED DIMENSIONS				PROJECTION		Pause COPY	
Für Längen und Radien FOR LENGTHS AND RADII.				Abmaße in mm für Nennmaßbereich in mm ALL DIMENSIONS ARE IN MILLIMETRES		Blatt SHEET 01	
±				bis/UP TO 6 über/OVER 6 bis/UP TO 30 über/OVER 30		Original DIN A3 Maßstab SCALE 2:1	
0.1						0 10 20 30 mm	
d	71501	06.12.10	Sb	i			
c	25530	19.12.97	gr	h	gez./DRAWN BY 14.02.96 gr		
b	24984	15.05.97	gr	g	gepr./CHECKED BY		
a	24342	11.11.96	gr	f			
				e	Ersatz für/REPLACEMENT OF		
Ausg. ISSUE				Änderung REVISION		gez. DRAWN BY	
						MARQUARDT Marquardt GmbH, D-78604 Rietheim-Weilheim	