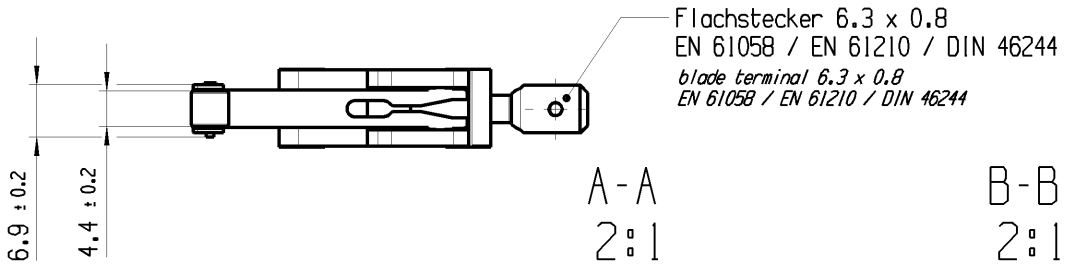
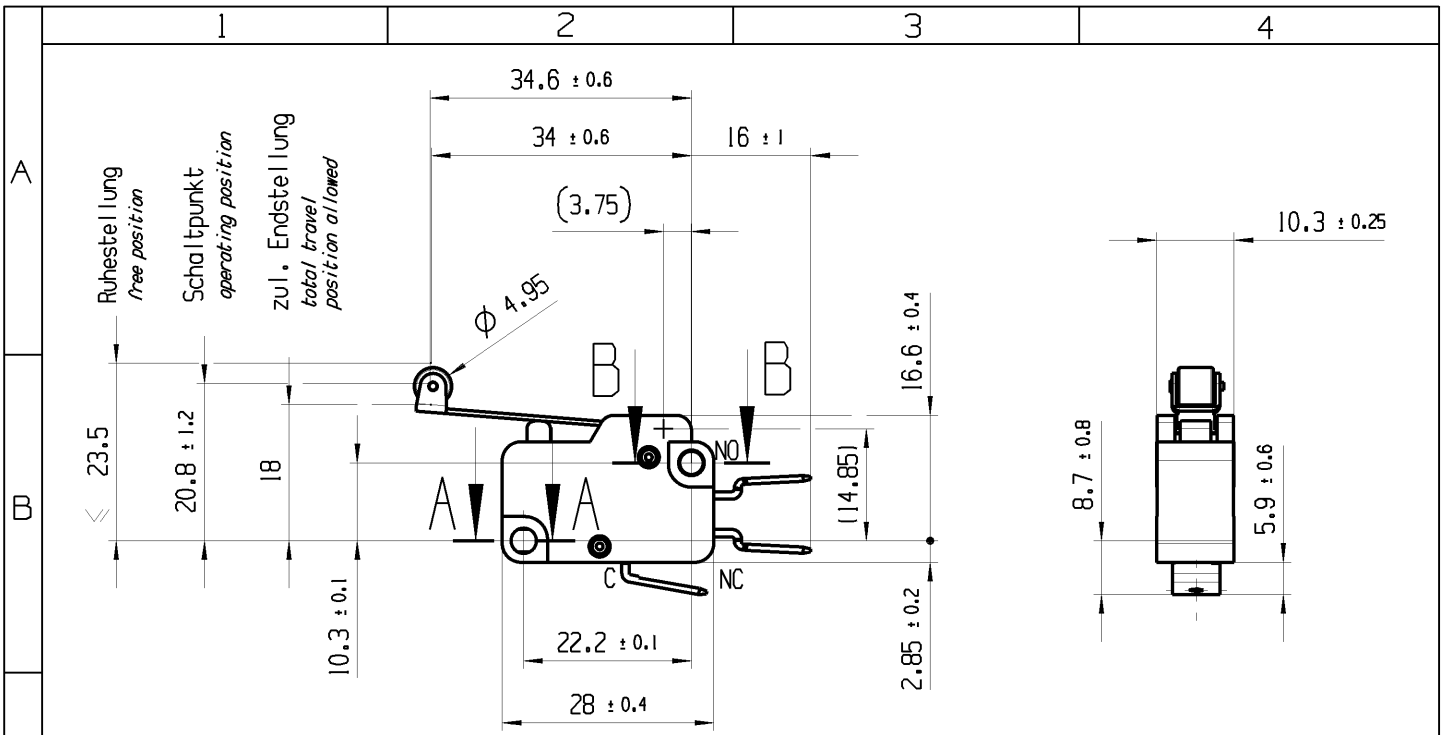


THIS DRAWING IS THE EXCLUSIVE PROPERTY OF MARQUARDT. WITHOUT THEIR CONSENT IT MAY NOT BE REPRODUCED OR GIVEN TO THIRD PARTIES.

CONFIDENTIAL

VERTRAULICH

Alle Rechte bei Marquardt, auch fuer den Fall von Schutzrechtsanmeldungen. Jede Verfertigungsbefugnis, wie Kopier- und Weitergaberecht, bei uns.



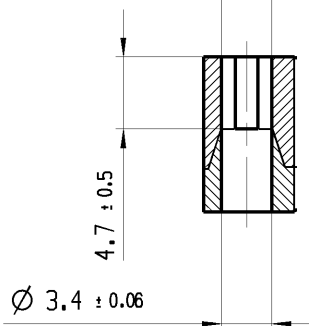
Aufschrift
marking

1006 μ T100
10(4) / 400 ~ 10E3
6(2.5) / 400 ~ 50E3

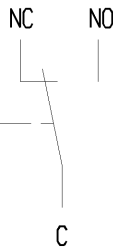
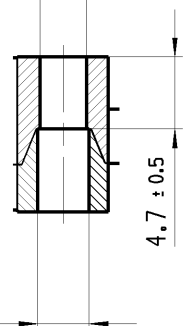
10A 125V AC 1/4HP
10A 250V AC 1/4HP

R44

3.35 ± 0.05 x 3.08 ± 0.06



Ø 3.08 ± 0.06



Wechsler 1-polig
single pole changeover

Schalt-Betaetigungskraft 0.7 bis 1.25 N
actuating force 0.7 up to 1.25 N

Differenzweg ≤ 0.9 mm
movement differential

Herstellort / -jahr / -woche
date code of manufacture:
place / year / week

General tolerances				Sheet 01			Ident.	Document number	Index
All dimensions are in millimetres	Shape and location ⊙ ≡	Angle ± 2°	Edge tolerance 	0-6	± 0.1	± 0.2	K	10061511	c
				>6-15	± 0.15	± 0.3			
				>15-30	± 0.2	± 0.5			
				>30-70	± 0.3				
				>70-120	± 0.4	± 10%			
>120	± 0.8								
c	109072	2017-08-17	TRIGUIK			System NX V10.0	Snap action switch		
b	90078	2014-07-07	BRC						
a	87270	2013-11-11	BRC						
	33108	2002-01-15	VOR						
Index	ECN-No.	Date (YYYY-MM-DD)	Edited by			Replacement of Zg.gl.Nr.v.15.01.2002			