

A

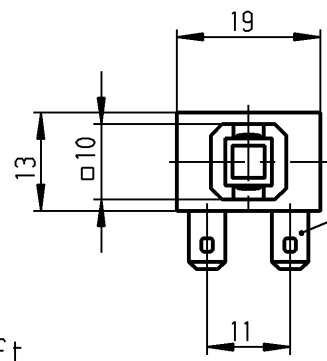
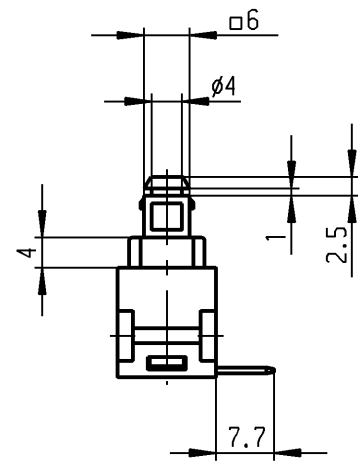
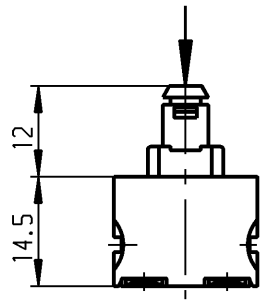
B

C

D

E

operating force
Betätigungskraft $F=7N \pm 2.5N$



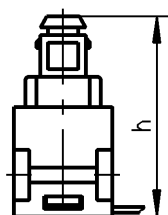
plug in / Flachstecker
ähnl. DIN 46 244-A 4.8-0.8

Marking
Aufschrift

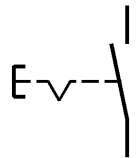
Ⓜ
168..
12(8)/250~ T100/55
10(8)/250 ~ 5E4



12A 125 - 250 VAC
1/2 HP 125-250 VAC
R 97
date code of manufacture:
year / week
acc. to DIN EN 60062
Herstelljahr/-woche
nach DIN EN 60062



operating position	Schaltstellung	h
OFF	AUS	26.5
ON	EIN	23.8
block	Block	22.2



SPST
suitable for appliances of class II

Ausschalter 1-polig
Für Geräte der Klasse II geeignet

Schutzvermerk
nach DIN 34 beachten
COPYRIGHT RESERVED

Allgemeintoleranzen/UNTOLERANCED DIMENSIONS					PROJECTION		Pause COPY		Blatt SHEET		Zeichn./DRAWING NO.	
Für Längen und Radien FOR LENGTHS AND RADII.		Abmaße in mm Für Nennmaßbereich in mm ALL DIMENSIONS ARE IN MILLIMETRES					Original DIN A4 Maßstab SCALE 1:1		K 1681.3101		Appliance Switch Geräteschalter	
±	bis/UP TO 6	über/OVER 6 bis/UP TO 30	über/OVER 30	0								
d	22973	23.09.94	Sb	i								
c	22526	02.11.93	Sb	h								
b	22365	13.08.93	mej	g	34660	11.09.02	hhe	gez./DRAWN BY 28.04.92 mej		Ersatz für/REPLACEMENT OF		
a	22094	15.03.93	mej	f	23951	09.04.96	RS	gepr./CHECKED BY				
				e	23240	09.03.95	Sb			 Marquardt GmbH, D-78604 Rietheim-Weilheim		
Ausg. ISSUE	Änderung REVISION	gez. DRAWN BY		Ausg. ISSUE	Änderung REVISION	gez. DRAWN BY						