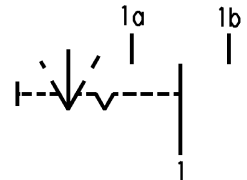
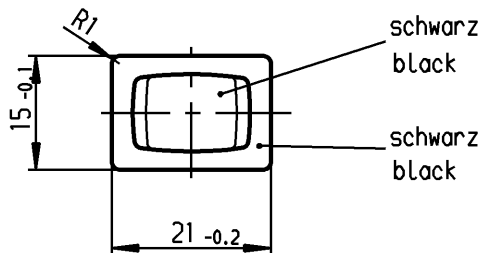
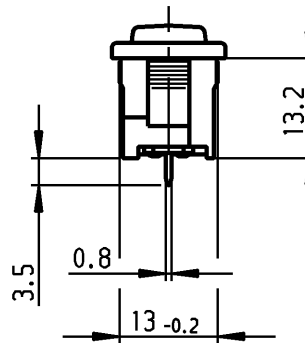
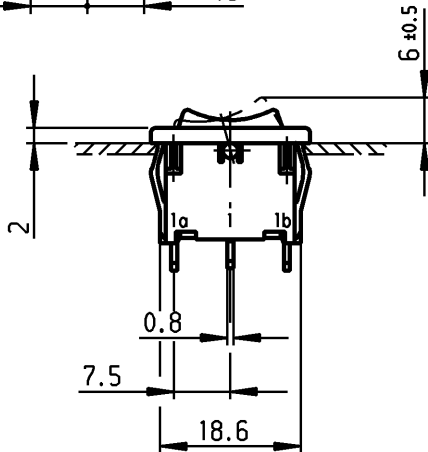
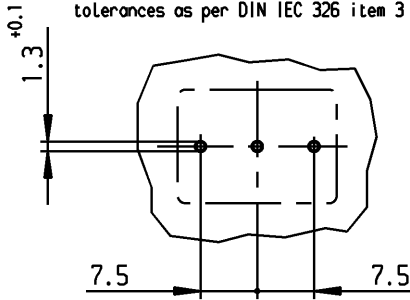


Empfohlenes Lochbild;
Bauteilseite;
Toleranzen nach DIN IEC 326 Teil 3 sehr fein
recommended terminal layout;
side of component;
tolerances as per DIN IEC 326 item 3 very fine

Empfohlener Ausschnitt für Rastbefestigung (Grat gegenüber Bestückungsseite)
recommended cut-out for snap-in fixing (edge opposite to snap-in direction)

Wanddicke wall-thickness	Ausschnittlänge Length of cut-out	Ausschnittbreite width of cut-out
0.75 bis to 1.25	19.2 -0.1	12.9 +0.1
1.25 bis to 2	19.4 -0.1	12.9 +0.1
2 bis to 3	19.8 -0.1	12.9 +0.1



VERTRAULICH-CONFIDENTIAL
 © Alle Rechte bei Marquardt, auch fuer den Fall von Schutzrechtsanmeldungen. Jede Verfuegungsbefugnis, wie Kopier- und Weitergaberecht, bei uns.
 © This document is the exclusive property of Marquardt. Without our consent, it may not be reproduced or given to third parties.

**Aufschrift
Marking**

Ⓜ
1808. μ
6 (2) / 250 ~ T100 / 55
05
6A 125-250V AC
1/8HP
R58

Umschalter 1-polig
Mit Ausstellung in der Mitte
Für Geräte der Klasse II geeignet

SPDT
with centre-off
suitable for appliances of class II

Herstellort /-jahr/-woche nach DIN EN 60062
date of manufacture: place/year/week acc. to DIN EN 60062

Diese Unterlage ist geistiges Eigentum der Firma Marquardt. Schutzvermerk nach DIN 34 beachten. Copyright reserved.

Für Form und Lage FOR SHAPE AND LOC. 		Allgemeintoleranzen UNTOLERANCED DIMENSIONS			Pause COPY Blatt SHEET 01 Original DIN A4 Maßstab SCALE 1:1 	Typ K Zeichn./DRAWING NO. 1808.2102 Index
Für Winkel FOR ANGLE ± 2° 		PROJECTION 	Abmasse und Nennmassbereiche Angaben in mm ALL DIMENSIONS ARE IN MILLIMETRES	Laengen LENGTH Radien RADII ± 0.2 ± 0.2 ± 0.4 ± 0.4 ± 0.4 ± 0.4 ± 0.4		
c	64492	02.11.09 Mut	g		CAD Medusa Z gez./DRAWN BY 04.05.00 sig gepr./CHECKED BY mej Ersatz für/REPLACEMENT OF Zchnng.qL.Nr.v.10.04.79	Geräteschalter Appliance Switch MARQUARDT Marquardt, D-78604 Riethem-Weilheim
b	29392	04.05.00 sig	f			
a	16107	30.08.84 rie	e			
Ausg. ISSUE	Änderung REVISION	gez. DRAWN BY	Ausg. ISSUE	Änderung REVISION	gez. DRAWN BY	