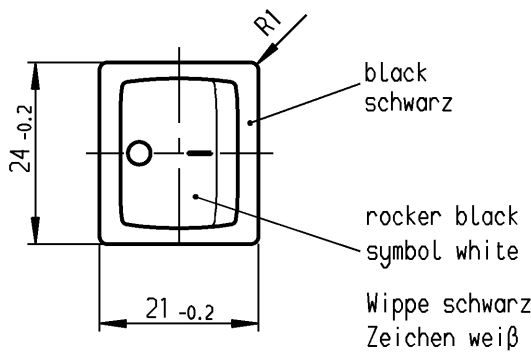
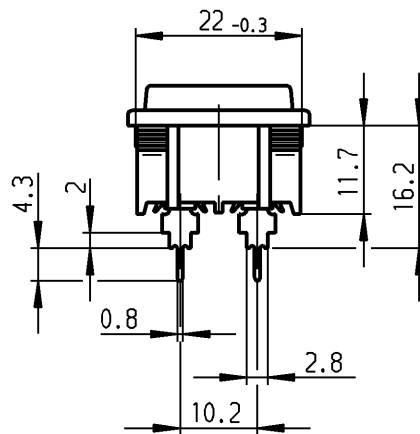
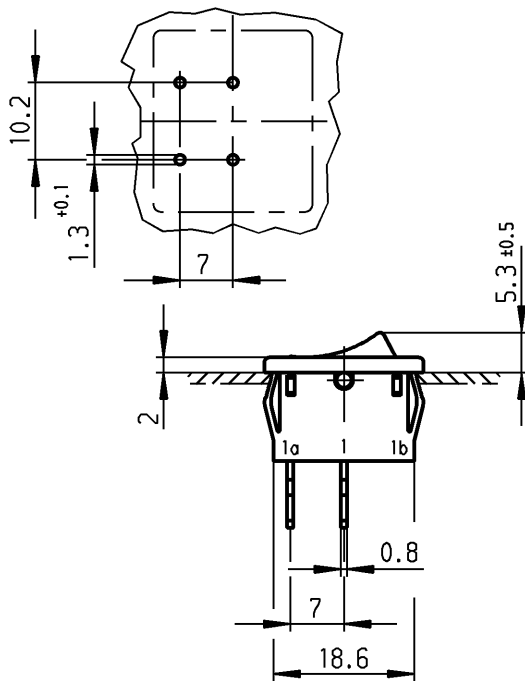


recommended terminal layout;
side of component;
tolerances as per DIN IEC 326 item 3 very fine

Empfohlenes Lochbild;
Bauteileseite;
Toleranzen nach DIN IEC 326 Teil 3 sehr fein

recommended cut-out for snap-in fixing (edge opposite to snap-in direction)
Empfohlener Ausschnitt für Rastbefestigung (Grat gegenüber Bestückungsseite)

wall-thickness Wanddicke	length of cut-out Ausschnittlänge	width of cut-out Ausschnittbreite
0.75 to bis 1.25	19.2 -0.1	21.9 +0.1
1.25 to bis 2	19.4 -0.1	21.9 +0.1
2 to bis 3	19.8 -0.1	21.9 +0.1



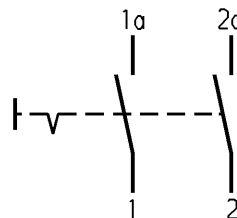
Marking
Aufschrift



1802.
8(8)/250 ~ 5E4 T100/55
12(4)/250 ~
5/70A 250V ~
05

15A 125-250V AC
3/4 HP 125V AC
1 1/2HP 250V AC
R 149

on box: 0041.1712
Auf Verpackung:



DPST
suitable for appliances of class II

Ausschalter 2-polig
Für Geräte der Klasse II geeignet

Diese Unterlage ist geistiges Eigentum der Marquardt GmbH. Schutzvermerk nach DIN 34 beachten. Copyright reserved.

Für Form und Lage FOR SHAPE AND LOC.		Für Winkel FOR ANGLE ± 2°		ALLgemeintoleranzen UNTOLERANCED DIMENSIONS			Pause COPY		Blatt SHEET		Typ		Zeichn./DRAWING NO.		Index	
PROJECTION		Abmasse und Nennmassbereiche Angaben in mm		Laengen LENGTH		Radien RADII		Original DIN		Maßstab SCALE		K		1802.2504		
ALL DIMENSIONS ARE IN MILLIMETRES		0-6 ± 0.2		± 0.2		± 0.2		A4		1:1		Appliance Switch		Geräteschalter		
c		25986		24.03.98 sig		g		37630		16.09.03 vor		CAD Medusa		Z		
b		24250		21.08.96 hs		f		31334		08.03.01 sig		gez./DRAWN BY 01.10.93 hs				
a		22470		01.10.93 hs		e		30546		06.11.00 sig		gepr./CHECKED BY lr				
Ausg. ISSUE		Änderung REVISION		gez. DRAWN BY		Ausg. ISSUE		Änderung REVISION		gez. DRAWN BY		Ersatz für/REPLACEMENT OF				
						d		26333		20.07.98 sig						
<p style="text-align: right;">MARQUARDT Marquardt GmbH, D-78604 Rietheim-Weilheim</p>																