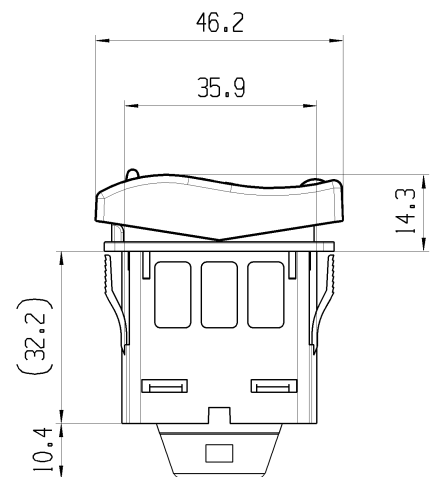
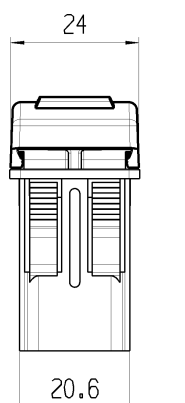


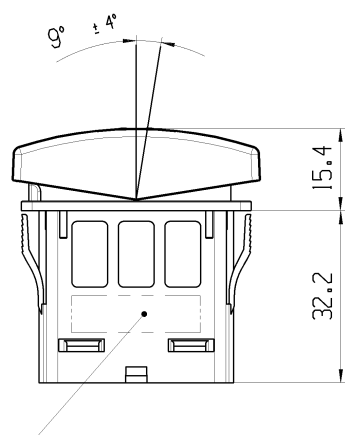
Schaltkreis  
Schaltkreis Beispiel. Mehr Auswahl auf Blatt 02, 03, 07 & 08  
Circuit diagram  
Circuit example. more choices in sheet 02, 03, 07 & 08



Ausführung mit Kappe A und abgedichteten Stecker  
Version with cap A & sealed connector

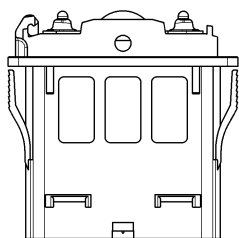


Ausführung mit Kappe A  
Version with cap A



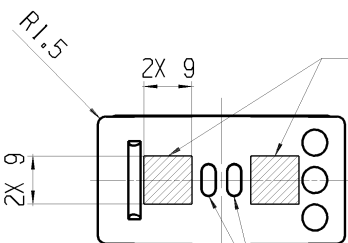
Ausführung mit Kappe B  
Version with cap B

Umtastungskodierung fuer Kappe  
Keying feature for cap



Ausführung ohne Kappe  
Version without cap

3250 Serie : Grundschalter  
3250 serie : basic switch  
3257 serie : Grundschalter 3250 mit Wippe 190.571.031, Schaltkreis 50.87 auf Blatt 07  
3257 serie : basic switch 3250 with rocker 190.571.031, circuit diagram 50.87 in sheet 07



Symbolbereich  
gelaserte Beschriftung  
Area for symbol  
laser marking

Funktionale Beleuchtung  
Functional illumination  
light pipes.

Empfohlene Wanddicke:  
Suggested wall thicknesses:  
1,2,3,4,5,6 mm

Empfohlene Wanddicke mit Dichtung:  
Suggested panel thicknesses with gasket:  
1,2,3,4,5 mm

Panel  
Thickness

Empfohlener Ausschnitt  
fuer Rastbefestigung  
(Grat gegenueber  
Bestueckungsseite)  
Recommended cut-out for  
snap-in ledge perpendicular  
to snap-in direction

Kappe  
Marquardtnummer 20x.xxx.xxx  
Mehr Info: siehe Blatt 04  
Marquardt part number 20x.xxx.xxx  
Further cap info: see sheet 04

Grundschalter der Serie 3250  
ohne Kappe  
Basic switch of the series 3250  
without cap

Dichtung  
Marquardtnummer: 343.171.011  
Ausßenabmessungen 142.6 x 23.9 x 1.5)  
Gasket  
Marquardt part number: 343.171.011  
External dimensions 142.6 x 23.9 x 1.5)

Steckergehaeuse  
Marquardtnummer: 217.849.011  
Steckhuelse: Tyco Timer Contact (AMP MCP2.8)  
Switch Connector  
Marquardt part number: 217.849.011  
Receptacle: Tyco Timer Contact (AMP MCP2.8)

Einzel Adapterrahmen  
Marquardtnummer 217.879.011  
Mehr Info. Siehe Blatt 05  
Single adapter  
Marquardt part number: 217.879.011  
Further info: see sheet 05

LED Kappenbeleuchtung  
Symbol Beispiel. Mehr  
Symbole auf Blatt 06  
LED cap illumination  
symbol example. more  
symbols in sheet 06

Allgemeine Kenndaten  
General Features

Lagerungstemperatur: -40° C to 85° C  
Storage Temperature: -40° C to 85° C  
Betriebstemperatur: -35° C to 70° C  
Operating Temperature: -35° C to 70° C

Schutzklasse der mit Dichtung EN 60529: IP 66, 67  
Protection Class with gasket per EN 60529: IP 66, 67

Elektrische Eigenschaften  
Electrical Specifications

12 oder 24 Volt Gleichstrom wie auf dem Schalter erwaehnt  
12 or 24 Vdc as noted per switch

Flachstecker: flache Anschlusse 3 x 0.8± 0.025  
versilbert  
Terminals: flat connector 3 x 0.8± 0.025  
silver plated

Schaltungsart: Schnappen  
Switch type: Snap action

Kontaktbestueckung  
contact fitting

K1 : AgNi - Kontakte / contact  
K2 : Ag.gal Au - Kontakte / contact  
K3 : AgSnO2 - Kontakte / contact

Belastungstabelle  
charging table

Lebensdauer: elektr. > 50.000 Zyklen  
mech. > 500.000 Zyklen  
Endurance: elect. > 50.000 cycle  
mech. > 500.000 cycle

Belastungsart / charging type	Kontaktart / contact type	
	K1	K3
Lampenlast / lamp load	≤ 4A	≤ 7.5
Ohmsche Last / resistive load	≤ 10A	≤ 20A

K2: nur Sicherheitsschalter  
(zwischen 10mA - 100mA); seltene Betaetigung  
only safety switch  
between 10mA - 100mA; seldom actuated

Zusätzliche Angaben  
Additional informations

Blatt 02-03: Schaltkreise  
Blatt 04: Kappen  
Blatt 05: Adapterrahmen  
Blatt 06: Symbole

Sheet 02, 03, 07 & 08: Circuits  
Sheet 04: Caps  
Sheet 05: Adapters  
Sheet 06: Symbols

3251 Serie: Grundschalter 3250 mit Kappe  
3251 series: basic switch 3250 with cap

General tolerances				Sheet 01		Ident.	Document number	Index
All dimensions are in millimetres	Shape and location ⊙ ≡ 0.1	Angle ± 2°	Edge tolerance +0.25 +0.1 0 -0.25	Length	Radii	K	32500000	d
				0-6	± 0.2 ± 0.2			
				6-15	± 0.4 ± 0.3			
				15-30	± 0.4 ± 0.5			
30-70	± 0.6 ± 0.5	Format DIN	Projection	Scale	Panel Switch			
70-120	± 0.6 ± 0.8	A2	⊕	1:1				
>120	± 0.8 ± 1.0	System NX V8.5						
Replacement of								
d	108408	2017-12-07	DR1					
c	88710	2014-07-30	COOKEM					
b	95571	2013-10-24	LIMBERTE					
a	75365	2011-10-13	BURKEA					
Index	ECN-No.	Date (YYYY-MM-DD)	Edited by					