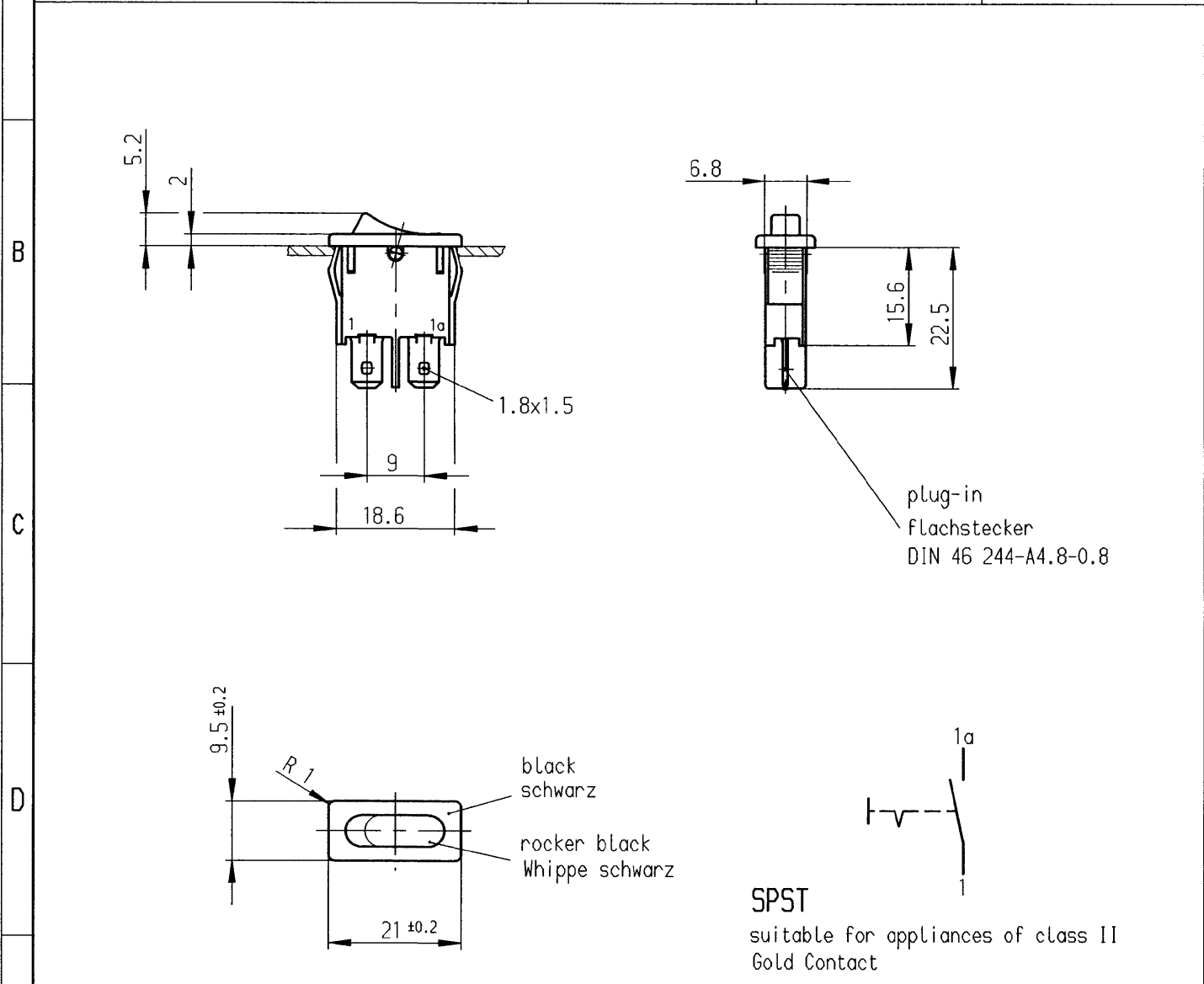


	1	2	3	4
A	recommended cut-out for snap-in fixing (edge opposite to snap-in direction) Empfohlener Ausschnitt für Rastbefestigung (Grat gegenüber Bestückungsseite)	wall thickness Wanddicke	length of cut-out Ausschnittlänge	width of cut-out Ausschnittbreite
		0.75 to / bis 1.25	19.2 -0.1	6.8 $+0.1$
		1.25 to / bis 2	19.4 -0.1	6.8 $+0.1$
		2 to / bis 3	19.8 -0.1	6.8 $+0.1$



Marking Aufschrift
 (M)
 •1901.
 30mA 12V 5E4 T85

Ausschalter 1-polig
 Für Geräte der Klasse II geeignet
 Kontakte Vergoldet

VERTRAULICH-CONFIDENTIAL
 © Alle Rechte bei Marquardt GmbH, auch fuer den Fall von Schutzrechtsanmeldungen. Jede Veruegungsbefugnis, wie Kopier- und Weitergaberecht, bei uns.
 © This document is the exclusive property of Marquardt GmbH. Without our consent, it may not be reproduced or given to third parties.

Diese Unterlage ist geistiges Eigentum der Marquardt GmbH. Schutzvermerk nach DIN 34 beachten. Copyright reserved.

Für Form und Lage FOR SHAPE AND LOC.		Allgemeintoleranzen UNTOLERANCED DIMENSIONS		Pause COPY		Blatt SHEET		Typ		Zeichn./DRAWING NO.		Index	
Für Winkel FOR ANGLE		PROJECTION		Laengen LENGTH		Original DIN		K		1901.1152			
±		Abmasse und Nennmassbereiche Angaben in mm		Radien RADII		Maßstab SCALE		Geräteschalter					
		ALL DIMENSIONS ARE IN MILLIMETRES		± 10%		A4 1:1		Appliance Switch					
c		g		0-6 ± 0.1 ± 0.2		30 mm		MARQUARDT					
b		f		>6-15 ± 0.15 ± 0.3		CAD Medusa		Z					
a		e		>15-30 ± 0.2 ± 0.5		gez./DRAWN BY 24.04.06 jm							
46606		24.04.06 jm		>30-70 ± 0.3 ± 0.5		gepr./CHECKED BY sa							
Ausg. ISSUE		Änderung REVISION		>70-120 ± 0.4 ± 0.5		Ersatz für/REPLACEMENT OF							
				>120-200 ± 0.8 ± 0.8		1901.MV00.001							