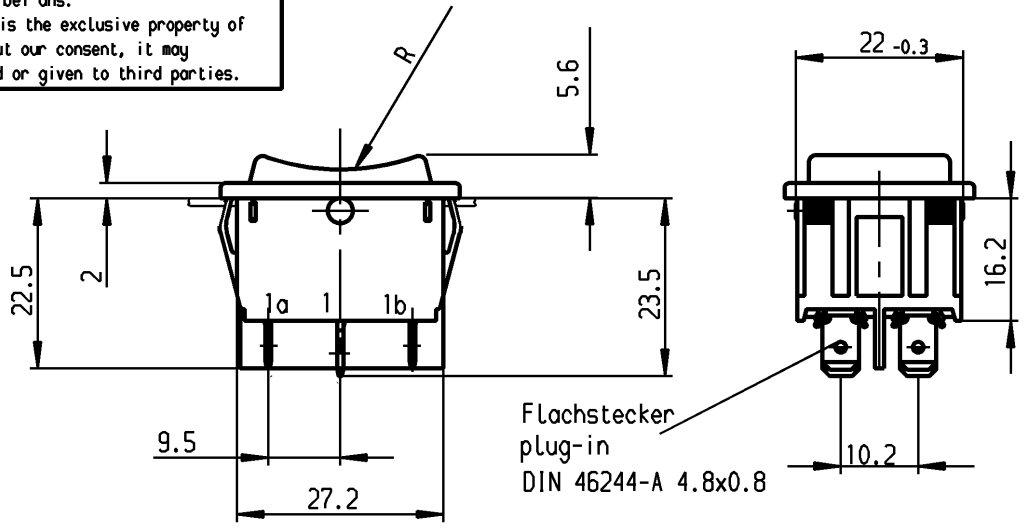


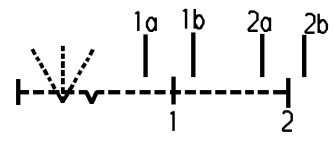
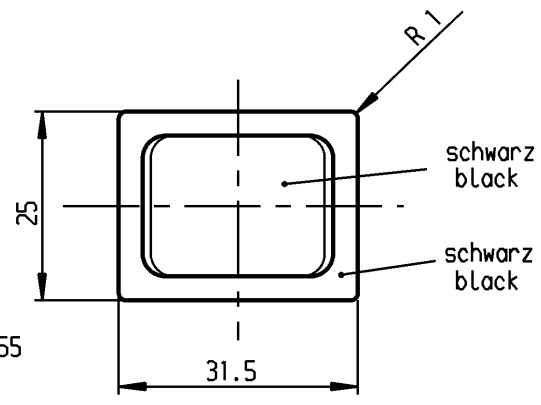
1	2	3	4
Empfohlener Ausschnitt für Rastbefestigung (Grat gegenüber Bestückungsseite)		Wanddicke wall-thickness	Ausschnittlänge length of cut-out
recommended cut-out for snap-in fixing (edge opposite to snap-in direction)		0.75 to / bis 1.25	30 -0.1
		1.25 to / bis 2	30.2 -0.1
		2 to / bis 3	30.6 -0.1
			Ausschnittbreite width of cut-out
			22 +0.2
			22 +0.2
			22 +0.2

VERTRAULICH-CONFIDENTIAL
 © Alle Rechte bei Marquardt, auch fuer den Fall von Schutzrechtsanmeldungen. Jede Veruegungsbefugnis, wie Kopier- und Weitergaberecht, bei uns.
 © This document is the exclusive property of Marquardt. Without our consent, it may not be reproduced or given to third parties.



Aufschrift
Marking

©
1839.
6(4)/250 ~ T105/55
05
6A 125-250V AC
1/8 HP
R58



Umschalter 2-polig
Ausstellung in der Mitte
Für Geräte der Klasse II geeignet

DPDT
with centre-off
suitable for appliances of class II

Herstellort/-jahr/-woche
nach DIN EN 60062
code of manufacture:
place / year / week
acc. to DIN EN 60062

Schutzvermerk nach DIN 34 beachten COPYRIGHT RESERVED

Allgemeintoleranzen/UNTOLERANCED DIMENSIONS				PROJECTION Für Winkel FOR ANGLE		Pause COPY	Blatt SHEET	Zeichn./DRAWING NO.	
Für Längen und Radien FOR LENGTHS AND RADII.		Abmaße in mm für Nennmaßbereich in mm ALL DIMENSIONS ARE IN MILLIMETRES			± 2°		Original DIN A4	Maßstab SCALE 1:1	K 1839.1502
±		bis/UP TO 6	über/OVER 6 bis/UP TO 30	über/OVER 30			0 10 20 30 mm		
		0.2	0.4	0.6			gez./DRAWN BY 25.11.96 Grh gez./DRAWN BY Kiz		
d	21839	20.10.92	grh	i			Ersatz für/REPLACEMENT OF		
c				h			Zeichn. gL. Nr. vom 15.12.82		
b				g	64508	20.08.09	hhe		
a				f	29987	08.08.00	grh		
				e	24370	25.11.96	grh		
Ausg. ISSUE	Änderung REVISION	gez. DRAWN BY	Ausg. ISSUE	Änderung REVISION	gez. DRAWN BY			MARQUARDT Marquardt GmbH, D-78604 Riethem-Weilheim	