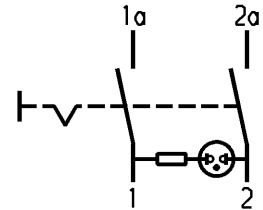
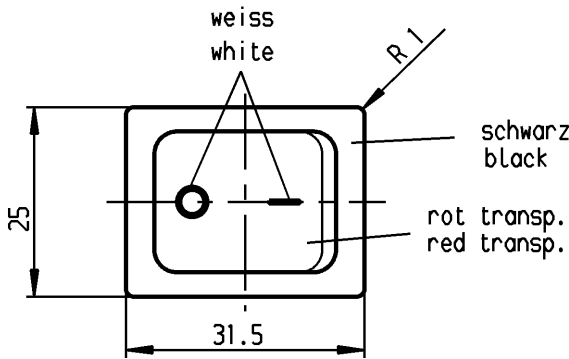
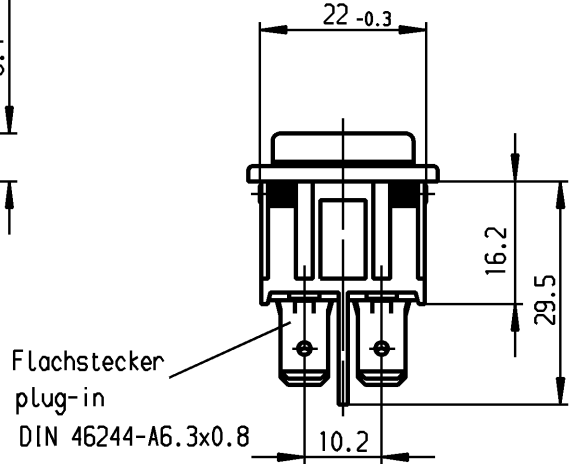
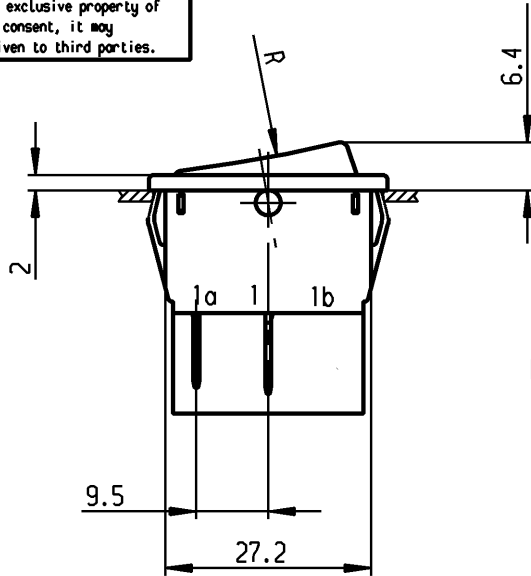


|   |   |                                      |                                      |
|---|---|--------------------------------------|--------------------------------------|
| 1   | 2   | 3                                    | 4                                    |
| Empfohlener Ausschnitt für Rastbefestigung<br>( Grat gegenüber Bestückungsseite ) | Wanddicke<br>wall thickness                           | Ausschnittlänge<br>length of cut-out | Ausschnittbreite<br>width of cut-out |
| recommended cut-out for snap-in fixing<br>( edge opposite to snap-in direction )  | 0.75 bis / to 1.25<br>1.25 bis / to 2<br>2 bis / to 3 | 30 -0.1<br>30.2 -0.1<br>30.6 -0.1    | 22 +0.2<br>22 +0.2<br>22 +0.2        |

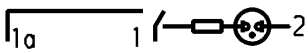
**VERTRAULICH-CONFIDENTIAL**  
 Ⓢ Alle Rechte bei Marquardt, auch fuer den Fall von Schutzrechtsanmeldungen. Jede Verfuegungsbefugnis, wie Kopier- und Weitergaberecht, bei uns.  
 Ⓢ This document is the exclusive property of Marquardt. Without our consent, it may not be reproduced or given to third parties.



Aufschrift  
Marking

Ⓜ  
1835.  
6(4)/250 ~5E4  
10(4)/250 ~T85/55  
05

6A 250V AC  
1/2 HP  
R87



Herstellort/-jahr/-woche  
nach DIN EN 60062

code of manufacture:  
place /year /week acc. to DIN EN 60062

Ausschalter 2-polig

Glimmlampe mit Rv für 230V~

Für Geräte der Klasse II geeignet

DPST

neon lamp with Rv for 230V AC  
suitable for appliances of class II

Schutzvermerk  
nach DIN 34 beachten  
COPYRIGHT RESERVED

|   |                                 |  |   |                   |                      |  |                 |   |          |                                  |          |
|---|---------------------------------|--|---|-------------------|----------------------|--|-----------------|---|----------|----------------------------------|----------|
| Für Form und Lage<br>FOR SHAPE AND LOC. | Für Winkel<br>FOR ANGLE<br>± 2° | Allgemeintoleranzen<br>UNTOLERANCED DIMENSIONS |   |                   |                      | Pause<br>COPY  | Blatt<br>SHEET  |   | Typ<br>K | Zeichn./DRAWING NO.<br>1835.3102 | Index    |
|   |                                 | PROJECTION                                     | Abmasse und Nennmassbereiche<br>Angaben in mm | Laengen<br>LENGTH | Radien<br>RADI       |  | Original<br>DIN | Maßstab<br>SCALE  |          |                                  |          |
|   |                                 |  | ALL DIMENSIONS ARE IN MILLIMETRES             | 0-6 ± 0.2         | ±                    | A4   | 1:1             | Geräteschalter<br>Appliance Switch                                    |          |                                  |          |
|   |                                 |  |   | >6-15 ± 0.4       | ±                    |  |                 |   |          |                                  |          |
|   |                                 |  |   | >15-30 ± 0.4      | ±                    |  |                 |   |          |                                  |          |
|   |                                 |  |   | >30-70 ± 0.6      | ± 10%                |  |                 |   |          |                                  |          |
|   |                                 |  |   | >70-120 ±         |                      |  |                 |   |          |                                  |          |
|   |                                 |  |   | >120-200 ±        |                      | 0 10 20 30 mm  |                 | Z<br>CAD Medusa<br>gez./DRAWN BY 07.03.94 Grh<br>gepr./CHECKED BY Kiz |          |                                  |          |
| c                                       | 23781                           | 15.03.96                                       | grh   | g                 |                      | Ersatz für/REPLACEMENT OF<br>Zeichn. gl.Nr. vom 05.12.93 |                 |   |          |                                  |          |
| b                                       | 22680                           | 08.03.94                                       | grh   | f                 | 64507                |  |                 |   |          |                                  | 22.10.09 |
| a                                       | 16503                           | 12.03.94                                       | Gu  | e                 | 39880                |  |                 |   | 19.04.04 | hhe                              |          |
|   |                                 |  |   | d                 | 24370                | 25.11.96   | grh             | <b>MARQUARDT</b><br>Marquardt, D-78604 Riethem-Weilheim               |          |                                  |          |
| Ausg.<br>ISSUE                          | Anderung<br>REVISION            | gez.<br>DRAWN BY                               |   | Ausg.<br>ISSUE    | Anderung<br>REVISION | gez.<br>DRAWN BY   |                 |   |          |                                  |          |