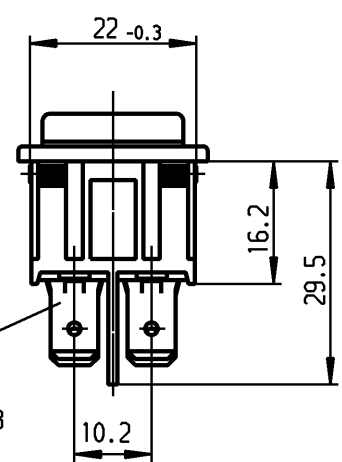
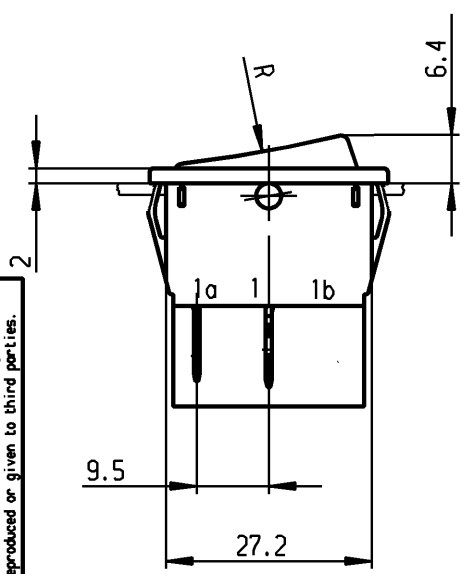
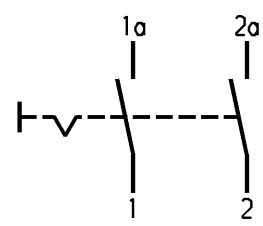
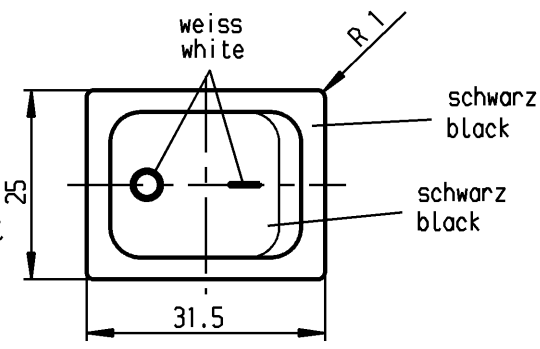


	1	2	3	4
A	Empfohlener Ausschnitt für Rastbefestigung (Grat gegenüber Bestückungsseite)	Wanddicke wall thickness	Ausschnittlänge length of cut-out	Ausschnittbreite width of cut-out
	recommended cut-out for snap-in fixing (edge opposite to snap-in direction)	0.75 bis / to 1.25	30 -0.1	22 +0.2
		1.25 bis / to 2	30.2 -0.1	22 +0.2
		2 bis / to 3	30.6 -0.1	22 +0.2



VERTRAULICH-CONFIDENTIAL
 © Alle Rechte bei Marquardt, auch für den Fall von Schutzrechtsverletzungen. Jede Verfügungsbefugnis, wie Kopier- und Weitergaberecht, bei uns.
 © This document is the exclusive property of Marquardt. Without our consent, it may not be reproduced or given to third parties.



Aufschrift
Marking

1832.
 10 (8) / 250 ~ SE4
 20 (4) / 250 ~ T105/55
 5 / 120A 250V ~ 05

16A 125-250V AC
 1/3 HP 125V AC
 1 HP 250V AC
 R11

Herstellort/-jahr/-woche
nach DIN EN 60062

code of manufacture:
place /year /week acc. to DIN EN 60062

On box:
Auf Verpackung: 0021235

Ausschalter 2-polig
Für Geräte der Klasse II geeignet

DPST
suitable for appliances of class II

Schutzvermerk nach DIN 34 beachten
COPYRIGHT RESERVED

Für Form und Lage FOR SHAPE AND LOC.	Für Winkel FOR ANGLE ± 2°	Allgemeintoleranzen UNTOLERANCED DIMENSIONS				Pause COPY	Blatt SHEET		Typ K	Zeichn./DRAWING NO. 1832.3312	Index
		PROJECTION	Abmasse und Nennmassbereiche Angaben in mm	Laengen LENGTH	Radien RADI		Original DIN	Maßstab SCALE			
c	17931	14.04.87	Ra	g	39880	15.04.04	hhe	A4	1:1	0 10 20 30 mm	Geraeteschalter Appliance Switch
i				f	34682	09.10.02	hhe				
i				e	24370	31.10.96	grh				
h	64507	18.11.09	hhe	d	23781	12.03.96	grh				
Ausg. ISSUE	Aenderung REVISION	gez. DRAWN BY		Ausg. ISSUE	Aenderung REVISION	gez. DRAWN BY		CAD Medusa		Z	MARQUARDT Marquardt, D-78604 Riethem-Weilheim
Ersatz für/REPLACEMENT OF Zeichn. gl.Nr. vom 27.02.85							gez./DRAWN BY 12.03.96 Grh gepr./CHECKED BY Kiz				