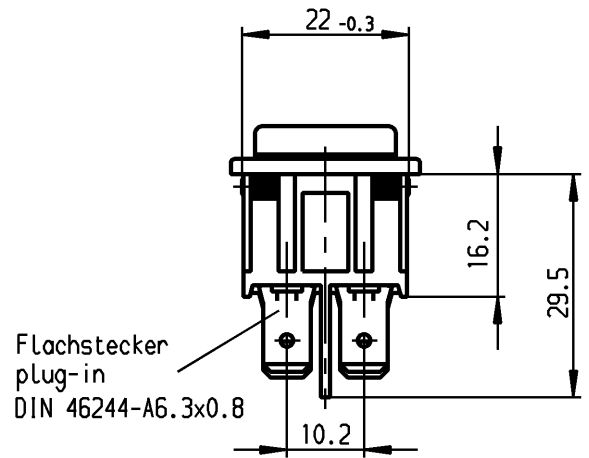
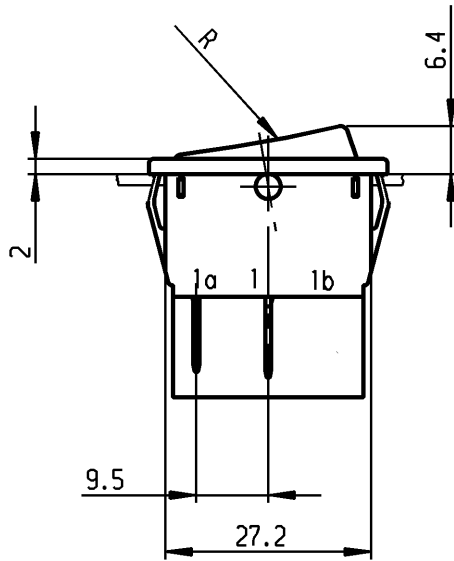
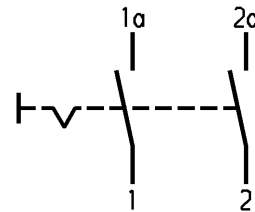
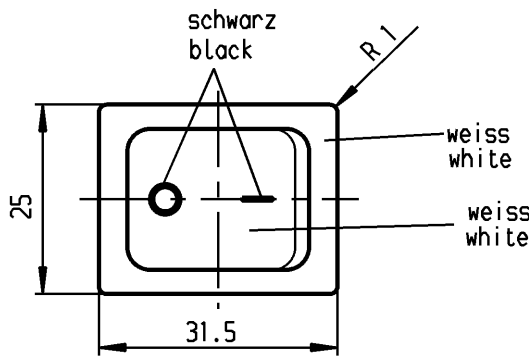


	1	2	3	4
A	Empfohlener Ausschnitt für Rastbefestigung (Grat gegenüber Bestückungsseite)	Wanddicke wall thickness	Ausschnittlänge length of cut-out	Ausschnittbreite width of cut-out
	recommended cut-out for snap-in fixing (edge opposite to snap-in direction)	0.75 bis / to 1.25	30 -0.1	22 +0.2
		1.25 bis / to 2	30.2 -0.1	22 +0.2
		2 bis / to 3	30.6 -0.1	22 +0.2



VERTRAULICH-CONFIDENTIAL
 Alle Rechte bei Marquardt, auch fuer den Fall von Schutzrechtsmeldungen. Jede Verfuegungsbefugnis, wie Kopier- und Weitergaberecht, bei uns.
 This document is the exclusive property of Marquardt. Without our consent, it may not be reproduced or given to third parties.



Aufschrift
Marking

1832.
 10(8)/250 ~ 5E4
 20(4)/250 ~ T105/55
 5/120A 250V ~
 05

16A 125-250V AC
 1/3 HP 125V AC
 1 HP 250V AC
 R11

Herstellort/-jahr/-woche
nach DIN EN 60062

code of manufacture:
place /year /week acc. to DIN EN 60062

Ausschalter 2-polig
Für Geräte der Klasse II geeignet

DPST
suitable for appliances of class II

Schutzvermerk
nach DIN 34 beachten
COPYRIGHT RESERVED

Für Form und Lage FOR SHAPE AND LOC.	Für Winkel FOR ANGLE ± 2°	Allgemeintoleranzen UNTOLERANCED DIMENSIONS				Pause COPY	Blatt SHEET		Typ K	Zeichn./DRAWING NO. 1832.3311	Index		
		PROJECTION	Abmasse und Nennmassbereiche Angaben in mm	Laengen LENGTH	Radien RADI		Original DIN	Maßstab SCALE					
			0-6 ± 0.2	±	0 10 20 30 mm	A4	1:1	Geräteschalter Appliance Switch					
			>6-15 ± 0.4	±									
			>15-30 ± 0.4	±									
			>30-70 ± 0.6	± 10%									
			>70-120 ±										
			>120-200 ±					Ersatz für/REPLACEMENT OF					
c	39880	15.04.04	hhe	g	CAD Medusa		Z				MARQUARDT Marquardt, D-78604 Riethem-Weilheim		
b	24370	31.10.96	grh	f	gez./DRAWN BY 13.12.91 Grh								
a	23781	12.03.96	grh	e	gepr./CHECKED BY Kiz								
Ausg. ISSUE	Anderung REVISION	gez. DRAWN BY	Ausg. ISSUE	Anderung REVISION	gez. DRAWN BY	Ersatz für/REPLACEMENT OF							