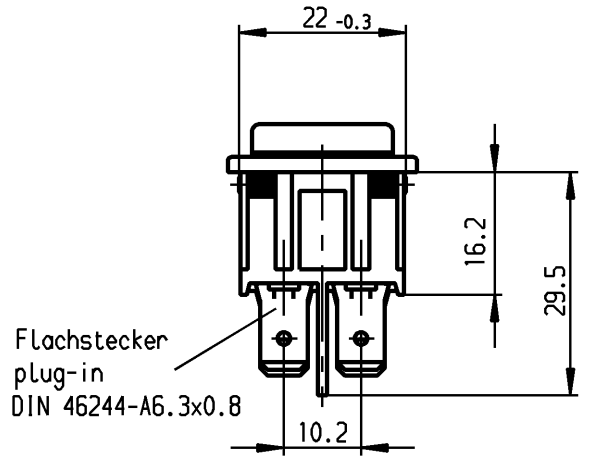
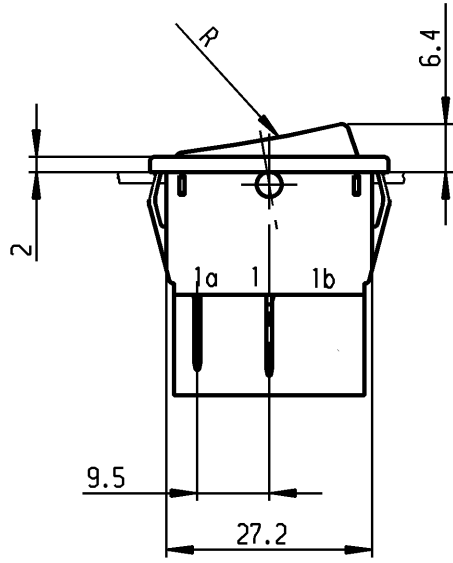
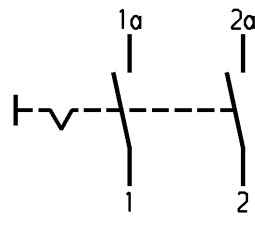
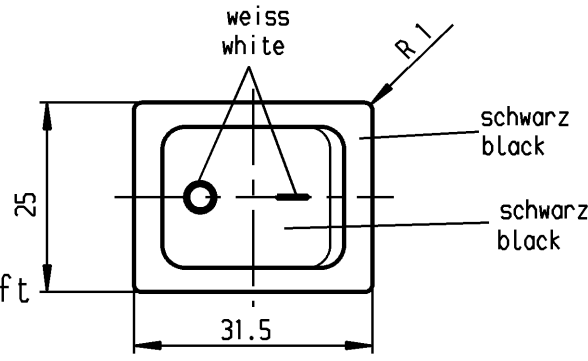


	1	2	3	4
A	Empfohlener Ausschnitt für Rastbefestigung (Grat gegenüber Bestückungsseite)	Wanddicke wall thickness	Ausschnittlänge length of cut-out	Ausschnittbreite width of cut-out
	recommended cut-out for snap-in fixing (edge opposite to snap-in direction)	0.75 bis / to 1.25 1.25 bis / to 2 2 bis / to 3	30 -0.1 30.2 -0.1 30.6 -0.1	22 +0.2 22 +0.2 22 +0.2



VERTICAL
 Alle Rechte bei Marquardt, auch fuer den Fall von Schutzrechtsverletzungen. Jede Verfuigungsbefugnis, wie Kopier- und Weitergaberecht, bei uns.
 This document is the exclusive property of Marquardt. Without our consent, it may not be reproduced or given to third parties.



Aufschrift
Marking

1832.
6(4)/250 ~ 5E4
10(4)/250 ~ T105/55
05

6A 125-250V AC
1/4HP125VAC
1/2HP250VAC
R30

Herstellort/-jahr/-woche
nach DIN EN 60062

code of manufacture:
place /year /week acc. to DIN EN 60062

Ausschalter 2-polig
Für Geräte der Klasse II geeignet

DPST
suitable for appliances of class II

Schutzvermerk
nach DIN 34 beachten
COPYRIGHT RESERVED

Für Form und Logo FOR SHAPE AND LOC.	Für Winkel FOR ANGLE ± 2°	Allgemeintoleranzen UNTOLERANCED DIMENSIONS				Pause COPY	Blatt SHEET		Typ K	Zeichn./DRAWING NO. 1832.3307	Index
		PROJECTION	Abmasse und Nennmassbereiche Angaben in mm	Laengen LENGTH	Radien RADII		Original DIN	Maßstab SCALE			
			ALL DIMENSIONS ARE IN MILLIMETRES	0-6 ± 0.2	±	A4	1:1	Geräteschalter Appliance Switch			
				>6-15 ± 0.4	±						
				>15-30 ± 0.4	±						
				>30-70 ± 0.6	± 10%						
				>70-120 ±							
				>120-200 ±		0 10 20 30 mm		Ersatz für/REPLACEMENT OF Zeichn. gl.Nr. vom 07.12.84			
c	24370	31.10.96	grh	g		CAD Medusa					Z
b	23781	21.02.96	grh	f		gez./DRAWN BY 21.02.96 Grh					
a	16503	06.03.85	Gu	e	64507	18.11.09	hhe	gepr./CHECKED BY Kiz			
				d	39880	16.03.04	hhe				
Ausg. ISSUE	Anderung REVISION	gez. DRAWN BY		Ausg. ISSUE	Anderung REVISION	gez. DRAWN BY					
								MARQUARDT Marquardt, D-78604 Riethem-Weilheim			